



东莞市奥力特电子科技有限公司  
Dongguan Aolittel Electronic  
Technology Co.,Ltd.



陈先生：13602347376



01

关于我们

2

产品应用领域及性能

03

产品对照表

04

产品设计规范化

05

展望未来



东莞市奥力特电子科技有限公司  
Dongguan Aolittel Electronic  
Technology Co.,Ltd.



01

关于我们



- 东莞市奥力特电子科技有限公司是一家集研发、生产、销售为一体的专业高频变压器；扁平线电感生产企业。主要产品有高频变压器、扁平线电感、EMI滤波器、电感器等磁性元器件。
- 公司产品种类全，应用领域较广。广泛适用于各种电源线路的解决方案；非常适合用于消费电子产品和工业应用。例如：液晶电视、电源适配器、开关电源、整流器、LED超薄电源、LED驱动电路、TV电源、工业电源、计算机电源、通讯设备、医疗设备、逆变器、电动车、太阳能、汽车电子设备、工业设备、办公自动化设备、家用电器（果汁机、豆浆机等）、数码产品、变频器等各个领域。公司有一支经验较丰富的专业技术团队，在不断改进的同时，为客户提供及时、专业的技术支持及服务。

十多年以来，公司的生产规模不断壮大，管理不断完善，我们以客户为中心，客户的需求是我们发展的动力，我们将以优良的品质，优良的价格，贴心的服务来不断达到客户需求，努力让客户的竞争能力和盈利能力得到上升。本公司秉承“质量第一，诚信经营”的企业理念，建设“诚信、共赢”的企业文化，以专业的技术、优良的产品、较强的实力，精心打造着行业优良电感品牌，谋求客户、企业、员工以及社会携手创造未来。



2016年11月08日成立。  
成立初期, 高频变压器,  
插件电感, 磁环线圈, 滤  
波器的生产厂家。

公司开始研发生产SQ扁平  
线功率电感, 投入扁平线  
共模电感自动化生产线。

公司开始研发生产SQ扁平线功率  
贴片电感, 增加扁平线共模电感  
自动化生产线。

2015年

2015年

2015年

2017年

2021年

公司全部导入无铅环  
保制程, 所有产品符合  
ROHS标准。

公司乔迁, 规模由原来3800平方  
增长到12000平方; 增加扁平线共  
模电感全自动化生产线10条。

SQ1010 SQ1212 SQ1515 SQ1918 SQ2418 SQ2820 SQ3324 SQ1314

SQ2219 SQ2319 SQ2018 SQ2118 SQ3129 SQ2825 SQ3330 PFC-SQPFC/磁环 SQ1212/1515贴片

01

SQ3324



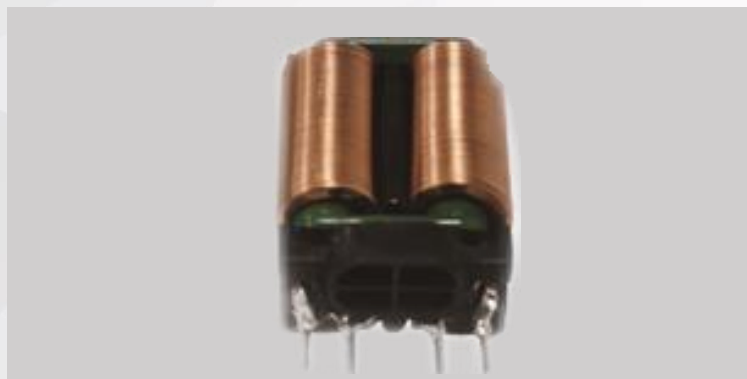
02

SQ2219



03

SQ2418



04

SQ2820



05

SQ1212/  
1515贴片

06

T186扁  
线磁环

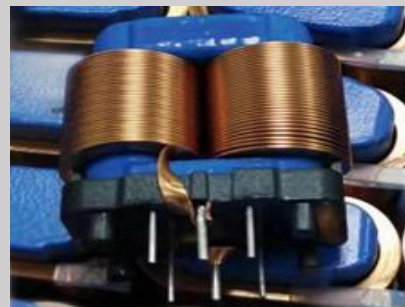
07

SQ3530



08

SQ3330







# 02

## 产品应用领域及性能

使用方形闭合型磁芯，  
扁平线自动绕制

额定电压：  
AC/DC80V~250V

绝缘耐压：  
AC1.50KV 60SEC



绝缘阻抗：100M $\Omega$  Min.  
DC 500V

可燃性符合：UL 94 V-0；

环境数据：  
工作温度：-25 $^{\circ}$ C~+100 $^{\circ}$ C  
（包括线圈自身温升）；  
储存温度：-25 $^{\circ}$ C~+100 $^{\circ}$ C



01

小体积，大电流，扁平线高频效果好，单位电流密度可达圆铜线的1.5~2.0倍，同等情况下体积会小0.5~1.0倍；

02

低直流电阻，分布电容极小，散热好；

03

闭合磁路设计，磁力泄露小，阻抗平衡好（漏感非常小，一致性超高），传导辐射效果好，EMI效果理想；

04

采用全自动机器绕线，排线整齐，不交叉重叠，生产效率高，产品一致性好，性能稳定，人工成本低，客户插件作业时简单方便，省时，质量好，效率高；

05

绝缘强度高，可延长电源寿命。



扁平线电感广泛适用于各种电源线路的解决方案;非常适合用于消费电子产品和工业应用,是常规共模磁环电感的完美替代品。

LED显示屏电源



TV电源



LED显示屏电源



工控电源



TV电源



适配器



例如:液晶电视、电源适配器、开关电源、整流器、LED超薄电源、LED驱动电路、TV电源、工业电源、计算机电源、通讯设备、医疗设备、逆变器、电动车、太阳能、汽车电子设备、工业设备、办公自动化设备、家用电器(果汁机、豆浆机等)、数码产品、变频器等各个领域



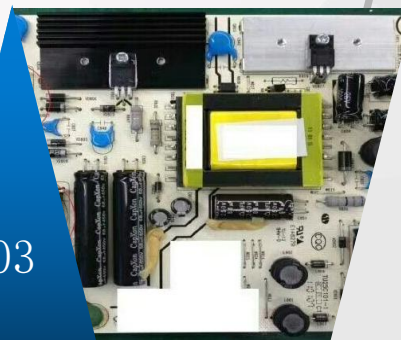
01



02



03



04



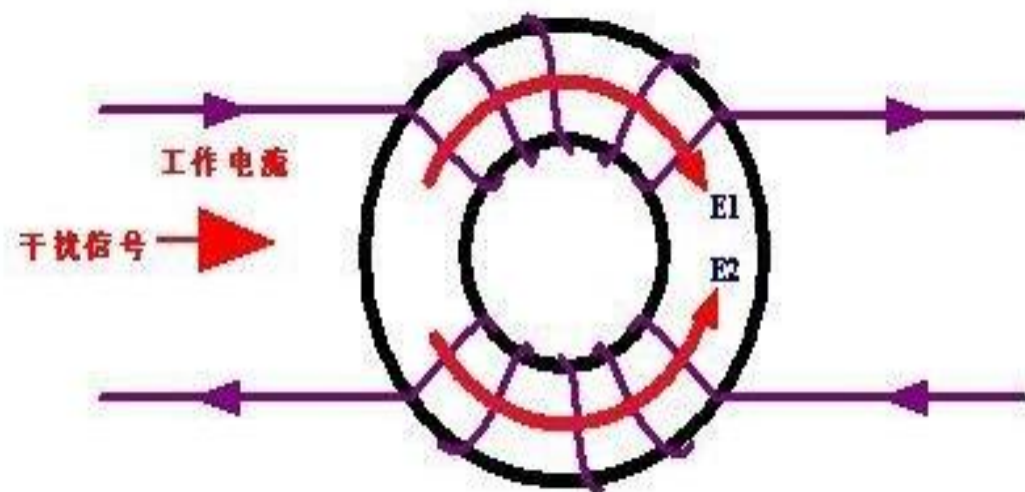
05

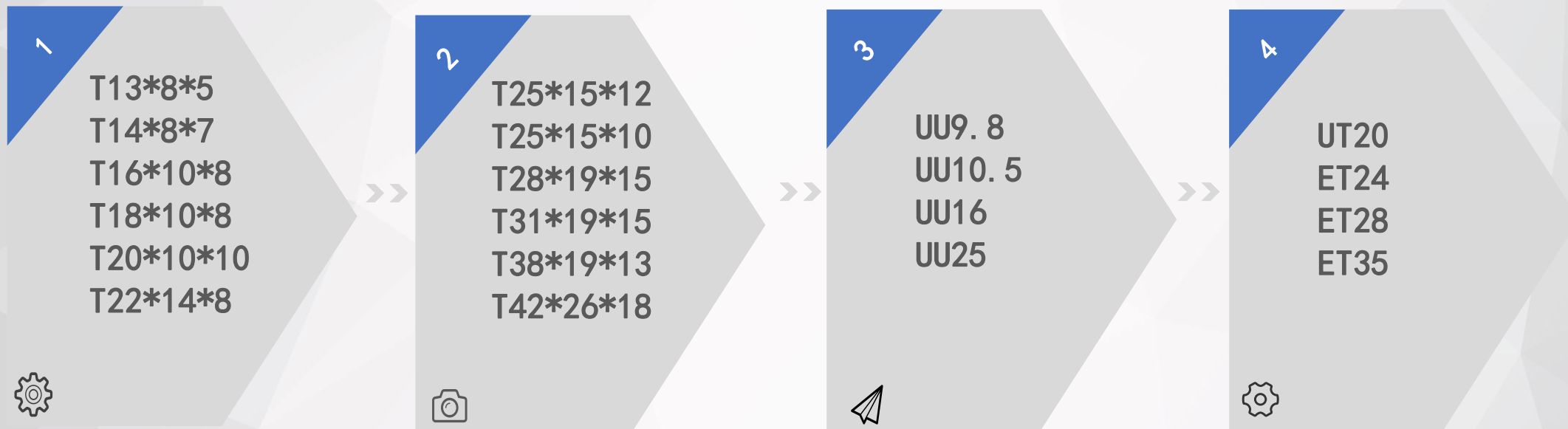


06



它由两个线圈同时绕在一个铁氧体上，这两个线圈匝数相同但是绕制方向相反，当线圈中流过干扰信号（差模信号）时，两个相反方向的磁场 $E_1$ 和 $E_2$ 会抵消；但是对于共模信号通过时，磁环中的磁通发生相互叠加，这就相当于有比较大的电感量，线圈呈现出高阻抗特性，产生强烈的阻尼效果来抑制共模电流，最终的结果就是抑制共模信号而对差模信号不影响。



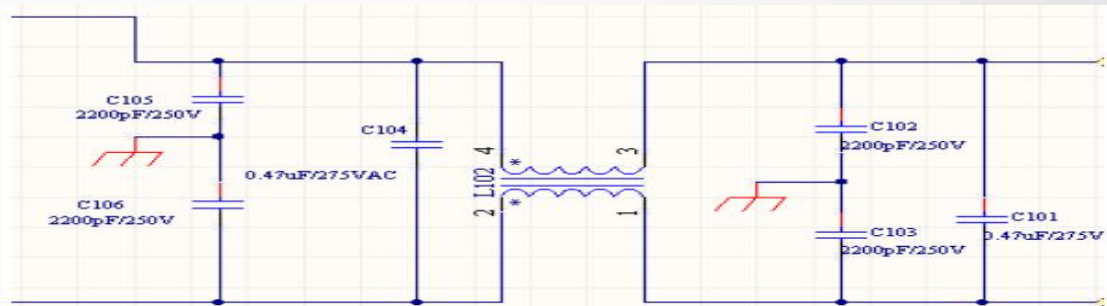


## 共模干扰和差模干扰的概念

**差模干扰：**差模干扰是指存在于任何两条供电线或输出线之间的射频噪声分量。在离线开关电源中，是指输出线的正极和负极两条线之间的干扰，干扰电压与供电线输入或输出电压串联而起作用。

**共模干扰：**共模干扰是存在于任何或全部供电线或输出线与公共地平面（机壳、箱或接地返回线）中间的射频噪声分量的干扰。

## Y电容及共模扼流圈（共模电感）特征



- 图中：C105\C106\C102\C103为Y电容，L1为共模扼流圈（共模电感）：主要针对共模噪声。
- 对于Y电容，选型面Y太窄，基本是没有选的。一般是2个或者4个。容值大小的选型也不多，主要考虑电源的漏电流，在漏电流允许的情况下越大EMI越好。
- 共模扼流圈：用高磁导率值，可以使得体积更小，圈数更少。现在磁导率为10000的材料已经很成熟了。这个值，取mH级别的。百瓦级别的电源，几个mH，或者10mH左右。
- 共模扼流圈取值 1.5—5 mH，差模扼流圈取值为 10—50uH。





## 共模电感在制作时应满足的要求

绕制在线圈磁芯上的导线要相互绝缘，以保证在瞬时过电压作用下线圈的匝间不发生击穿短路。

当线圈流过瞬时大电流时，磁芯不要出现饱和。

线圈中的磁芯应与线圈绝缘，以防止在瞬时过电压作用下两者之间发生击穿。

03

02

01

04

05

线圈应尽可能绕制单层，这样做可减小线圈的寄生电容，增强线圈对瞬时过电压的耐受能力。

通常情况下，同时注意选择所需滤波的频段，共模阻抗越大越好，因此我们在选择共模电感时需要看器件资料，主要根据阻抗频率曲线选择。另外选择时注意考虑差模阻抗对信号的影响，主要关注差模阻抗，特别注意高速端口。



## 最大工作电流定义

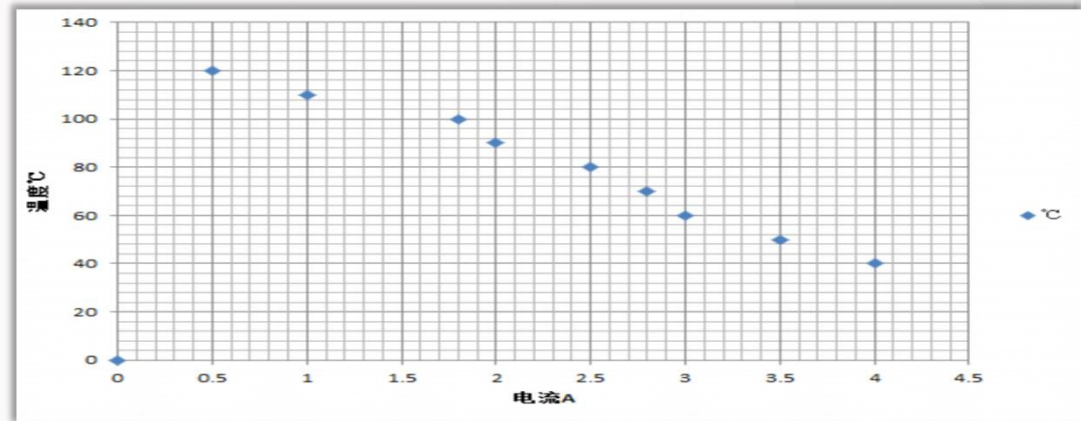
在最高工作温度下，线圈最高点温度不超温度等级的情况下，流过的最大电流的 $I_{max}$ 。

## 额定工作电流定义

在最高工作温度下，线圈最高点温度不超温度等级的情况下，流过的最大电流的 $I_{max} * 80\%$ （这个需要根据情况定义）。

## 温度与电流曲线关系

40°C环境下，工作电流范围是0-4A  
60°C环境下，工作电流范围是0-3A  
80°C环境下，工作电流范围是0-2.5A  
110°C环境下，安规限制温度，不能流过电流了





**SALOM**



**Ktec**<sup>®</sup>



**AMIGO**



**ZETTLER**

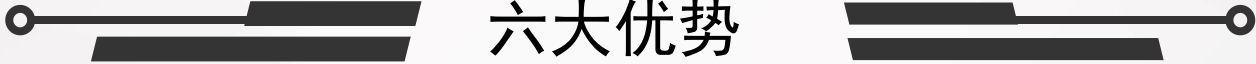


**Gospower**



**UE**<sup>®</sup> UE Electronic





## 六大优势

### 高压性能好

- 1、绕线平整不交叉，
- 2、磁芯表面有绝缘涂层，
- 3、可绕空心线圈，磁芯和线圈不接触
- 4、线圈中间有隔板，背后有靠山，底座隔开线圈与PCB接触

### 外观漂亮 产能高

- 1、绕线平整，排线整齐，不交叉
- 2、底座与线圈完美组合
- 3、机器自动绕线，效率是拉磁环的30倍
- 4、标准品生产，可备库存

### EMC容易过

- 1、绕线平整，性能稳定
- 2、高频效率好，在200KHZ以上传导余量比普通磁环高一倍，磁环5db，扁平线共模达到11db
- 3、闭合磁路，磁力泄露小EMI效果理想

### 大功率 低温升 低损耗

- 1、小体积，大电流，扁平线横截面积大，通过电流大
- 2、电流走表面，单位电流密度是圆铜线的1.5倍
- 3、扁平线铜损低，电阻小，温升低

### 容易插件

- 1、有标准底座，
- 2、针脚尺寸固定
- 3、针脚硬度高，不容易歪脚
- 4、方便作业员插件拿取，提高插件效率

### 价格适合

- 1、相比磁环产能高，价格更优惠
- 2、客户端插件效率高，提升产能，节约人工成本





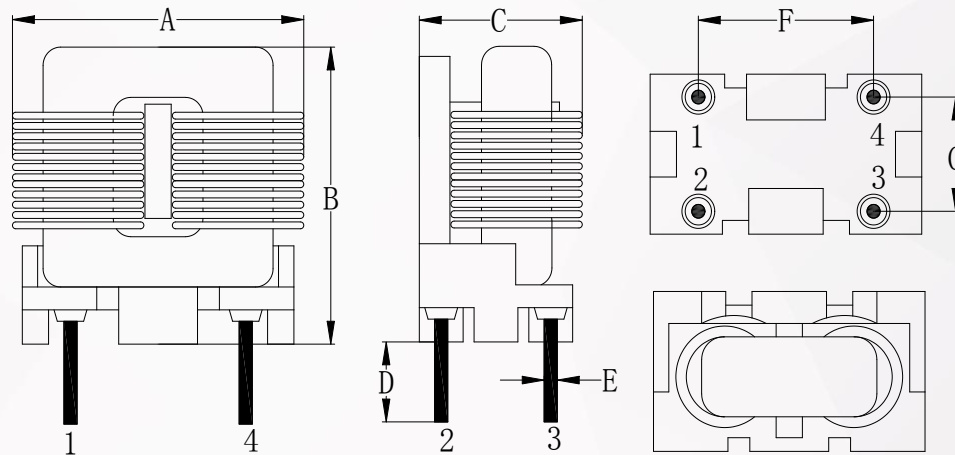
东莞市奥力特电子科技有限公司  
Dongguan Aolittel Electronic  
Technology Co.,Ltd.



03

产品对照表

磁芯规格：SQ1010立式，  
 额定电压：AC/DC 90-250V；  
 绝缘层次：AC1.5KV/60SEC，  
 工作温度：-25°C~+125°C  
 保存温度：-25°C~+75°C

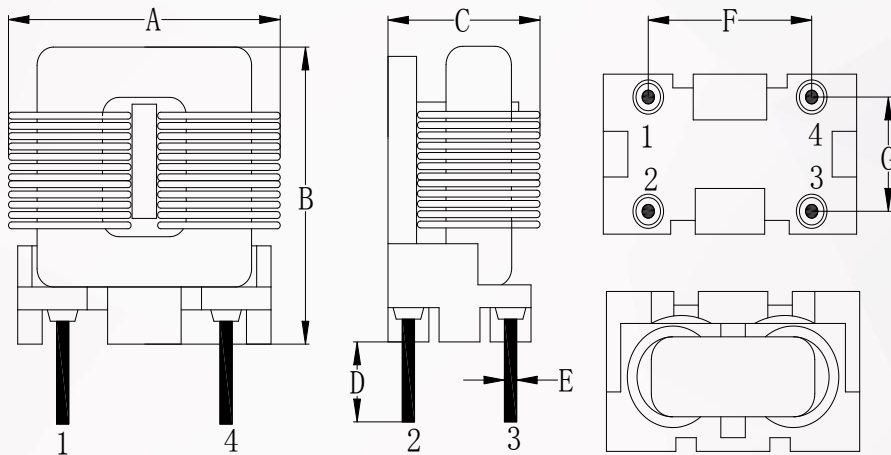


电感测试频率：1KHz 0.25V 测试频率~磁芯厂商~材质可以根据客户要求定制；铜线规格可以按客户要求定制。

A	B	C	D	E	F	G	H
14.5MAX	14MAX	9.5MAX	3.5REF	0.6±0.1	7±0.5	5.8±0.5	
规格型号	线径	电感 (mH)	工作电流 (A)	DCR (mΩ)	功率	圈数	对比圆线
SQ1010-001	0.1*0.7	10.0 min	0.8~1.2A	200Max	40W以内	37TsREF	0.30~0.35
SQ1010-002	0.1*1.0	10.0 min	1.0~1.5A	200Max	40W以内	37TsREF	0.35~0.40



磁芯规格：SQ1010立式，  
 额定电压：AC/DC 90-250V；  
 绝缘层次：AC1.5KV/60SEC，  
 工作温度：-25°C~+125°C  
 保存温度：-25°C~+75°C

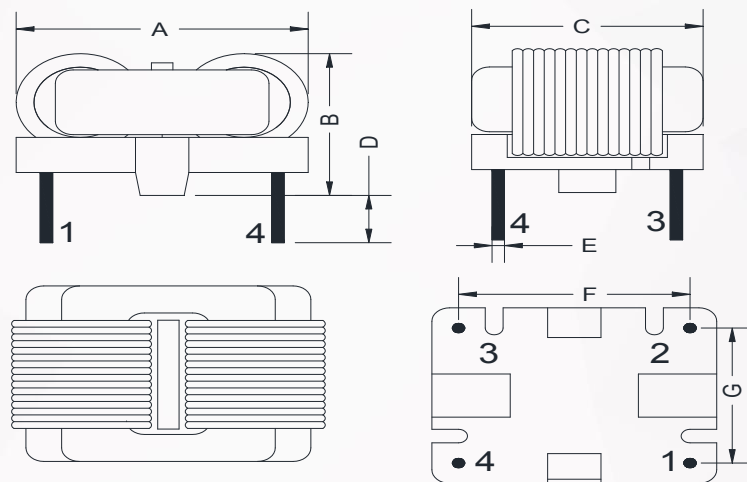


电感测试频率：1KHz 0.25V 测试频率~磁芯厂商~材质可以根据客户要求定制；铜线规格可以按客户要求定制。

A	B	C	D	E	F	G	H
14MAX	14.5MAX	9MAX	3.5REF	0.6±0.1	8±0.5	5±0.5	
规格型号	线径	电感 (mH)	工作电流 (A)	DCR (mΩ)	功率	圈数	对比圆线
SQ1010-003	0.1*0.7	10.0 min	0.8~1.2A	200Max	40W以内	37TsREF	0.30~0.35
SQ1010-004	0.1*1.0	10.0 min	1.0~1.5A	200Max	40W以内	37TsREF	0.35~0.40



磁芯规格：SQ1010卧式  
 额定电压：AC/DC 90-250V;  
 绝缘层次：AC1.5KV/60SEC,  
 工作温度：-25°C~+125°C  
 保存温度：-25°C~+75°C



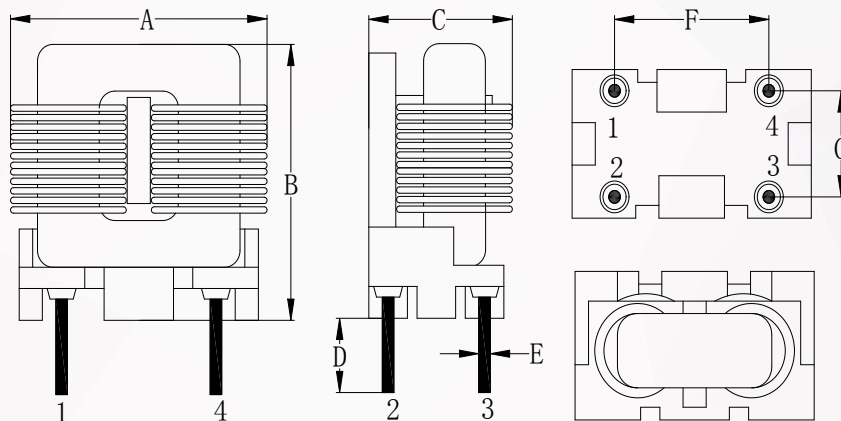
电感测试频率：1KHz 0.25V 测试频率~磁芯厂商~材质可以根据客户要求定制；铜线规格可以按客户要求定制。

A	B	C	D	E	F	G	H
15.5MAX	12MAX	10.5MAX	3.5REF	0.6±0.1	8±0.5	7±0.5	
规格型号	线径	电感 (mH)	工作电流 (A)	DCR (mΩ)	功率	圈数	对比圆线
SQ1010-005	0.1*0.7	10.0 min	0.8~1.2A	200Max	40W以内	37TsREF	0.30~0.35
SQ1010-006	0.1*1.0	10.0 min	1.0~1.5A	200Max	40W以内	37TsREF	0.35~0.40





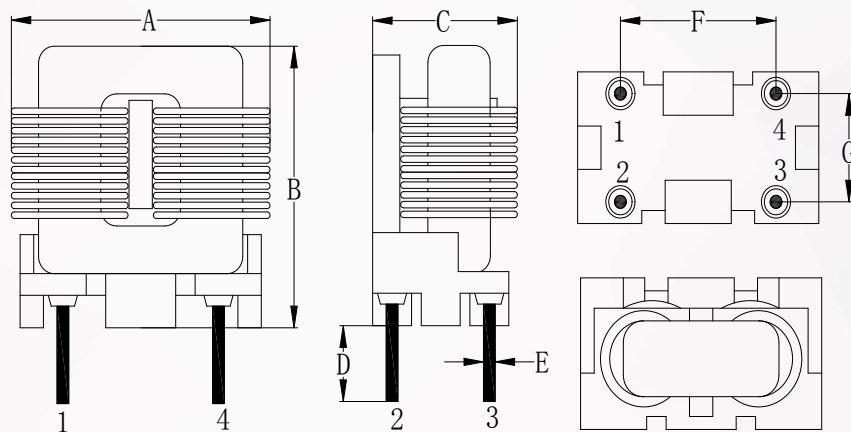
磁芯规格：SQ1012立式  
 额定电压：AC/DC 90-250V；  
 绝缘层次：AC1.5KV/60SEC,  
 工作温度：-25℃~+125℃  
 保存温度：-25℃~+75℃



电感测试频率：1KHz 0.25V 测试频率~磁芯厂商~材质可以根据客户要求定制；铜线规格可以按客户要求定制。

A	B	C	D	E	F	G	H
15.5MAX	15.5MAX	9.5MAX	3.5±0.5	0.6±0.1	7±0.5	5.8±0.5	
规格型号	线径	电感 (mH)	工作电流 (A)	DCR (mΩ)	功率	圈数	对比圆线
SQ1012-007	0.1*0.7	10.0 min	0.8~1.2A	200Max	40W以内	37TsREF	0.30~0.35
SQ1012-008	0.1*1.0	10.0 min	1.0~1.5A	200Max	40W以内	37TsREF	0.35~0.40

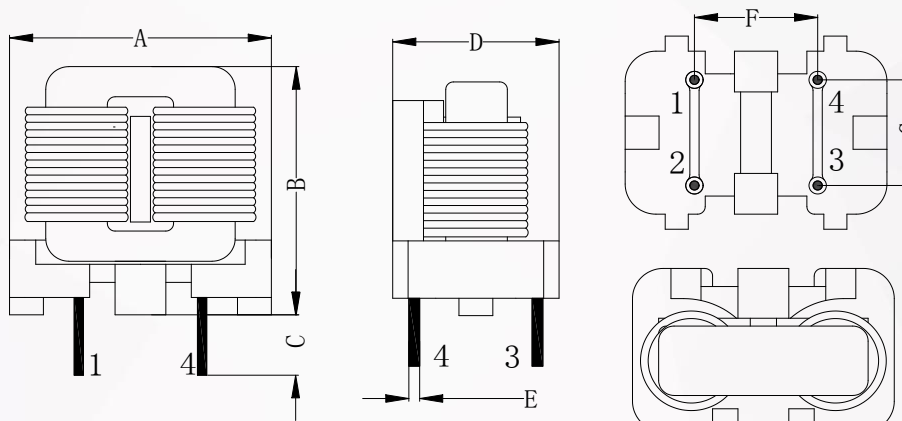
磁芯规格: SQ1012立式  
 额定电压: AC/DC 90-250V;  
 绝缘层次: AC1.5KV/60SEC,  
 工作温度:  $-25^{\circ}\text{C}\sim+125^{\circ}\text{C}$   
 保存温度:  $-25^{\circ}\text{C}\sim+75^{\circ}\text{C}$



电感测试频率: 1KHz 0.25V 测试频率~磁芯厂商~材质可以根据客户要求定制; 铜线规格可以按客户要求定制。

A	B	C	D	E	F	G	H
15MAX	15MAX	8.5MAX	3.5REF	$0.7\pm 0.1$	$8\pm 0.5$	$5\pm 0.5$	
规格型号	线径	电感 (mH)	工作电流 (A)	DCR (mΩ)	功率	圈数	对比圆线
SQ1012-009	0.1*0.7	10.0 min	0.8~1.2A	200Max	40W以内	37TsREF	0.30~0.35
SQ1012-010	0.1*1.0	10.0 min	1.0~1.5A	200Max	40W以内	37TsREF	0.35~0.40

磁芯规格: SQ1212立式,  
 额定电压: AC/DC 90-250V;  
 绝缘层次: AC1.5KV/60SEC,  
 工作温度:  $-25^{\circ}\text{C}\sim+125^{\circ}\text{C}$   
 保存温度:  $-25^{\circ}\text{C}\sim+75^{\circ}\text{C}$

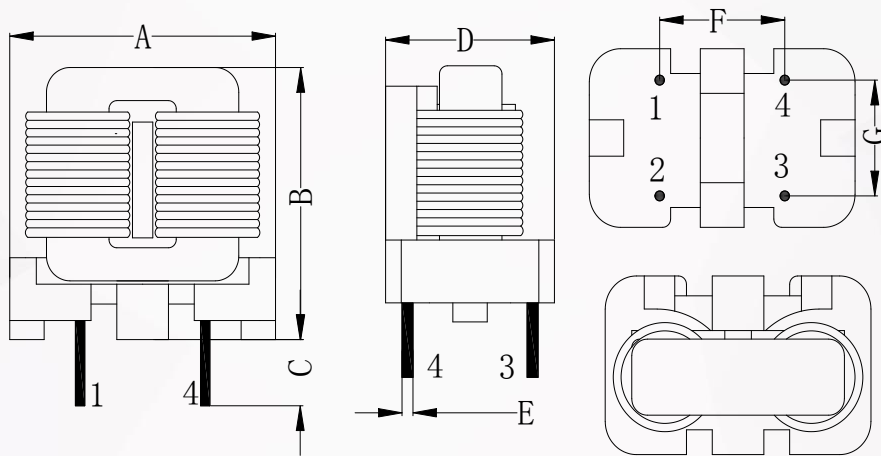


电感测试频率: 1KHz 0.25V 测试频率~磁芯厂商~材质可以根据客户要求定制; 铜线规格可以按客户要求定制。

A	B	C	D	E	F	G	H
17.5MAX	18.5MAX	3.5REF	12.5MAX	$0.6\pm 0.1$	$5.5\pm 0.5$	$5\pm 0.5$	
规格型号	线径	电感 (mH)	工作电流 (A)	DCR(m $\Omega$ )	功率	圈数	对比圆线
SQ1212-001	0.10*1.0	15~25 min	1.0~1.5A	220Max	30~60W	52TsREF	0.35~0.40
SQ1212-002	0.13*1.0	10~18 min	1.3~1.8A	150Max	30~60W	43TsREF	0.40~0.50
SQ1212-003	0.15*1.0	8~15 min	1.5~2.0A	120Max	30~60W	37TsREF	0.45~0.55
SQ1212-004	0.20*1.0	5~8 min	2.0~2.5A	100Max	60~80W	32TsREF	0.50~0.60
SQ1212-005	0.25*1.0	2~4 min	2.5~3.0A	80Max	60~80W	24TsREF	0.55~0.65



磁芯规格: SQ1212立式  
 额定电压: AC/DC 90-250V;  
 绝缘层次: AC1.5KV/60SEC,  
 工作温度:  $-25^{\circ}\text{C}\sim+125^{\circ}\text{C}$   
 保存温度:  $-25^{\circ}\text{C}\sim+75^{\circ}\text{C}$

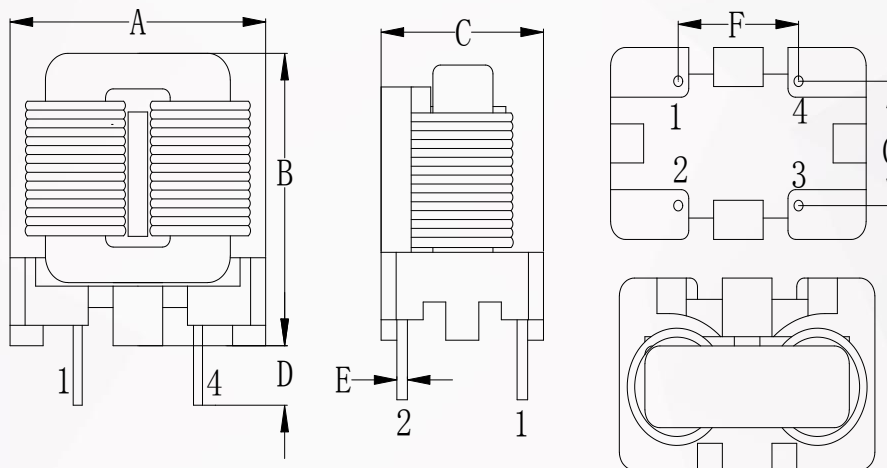


电感测试频率: 1KHz 0.25V 测试频率~磁芯厂商~材质可以根据客户要求定制; 铜线规格可以按客户要求定制。

A	B	C	D	E	F	G	H
17.5MAX	18.5MAX	3.5REF	10.5MAX	$0.6\pm 0.1$	$8\pm 0.5$	$6\pm 0.5$	
规格型号	线径	电感 (mH)	工作电流 (A)	DCR (mΩ)	功率	圈数	对比圆线
SQ1212-006	0.10*1.0	15~25 min	1.0~1.5A	220Max	30~60W	52TsREF	0.35~0.40
SQ1212-007	0.13*1.0	10~18 min	1.3~1.8A	150Max	30~60W	43TsREF	0.40~0.50
SQ1212-008	0.15*1.0	8~15 min	1.5~2.0A	120Max	30~60W	37TsREF	0.45~0.55
SQ1212-009	0.20*1.0	5~8 min	2.0~2.5A	100Max	60~80W	32TsREF	0.50~0.60
SQ1212-010	0.25*1.0	2~4 min	2.5~3.0A	80Max	60~80W	24TsREF	0.55~0.65



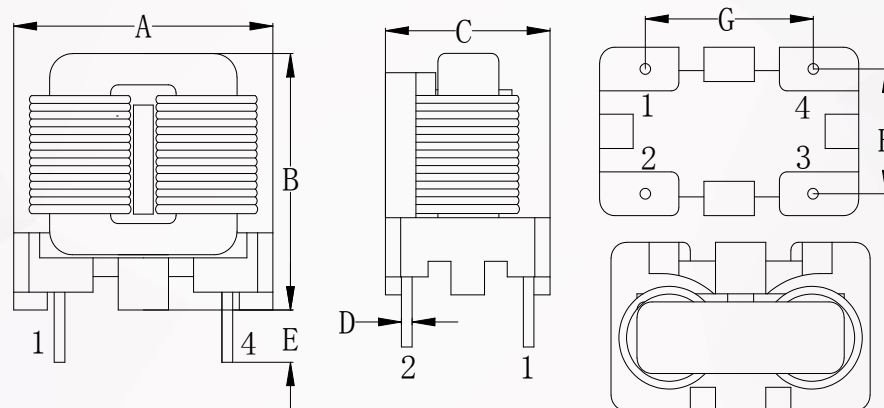
磁芯规格: SQ1212立式,  
 额定电压: AC/DC 90-250V;  
 绝缘层次: AC1.5KV/60SEC,  
 工作温度:  $-25^{\circ}\text{C}\sim+125^{\circ}\text{C}$   
 保存温度:  $-25^{\circ}\text{C}\sim+75^{\circ}\text{C}$



电感测试频率: 1KHz 0.25V 测试频率~磁芯厂商~材质可以根据客户要求定制; 铜线规格可以按客户要求定制。

A	B	C	D	E	F	G	H
18.5MAX	17.5MAX	12.5MAX	3.5REF	$0.6\pm 0.1$	$8\pm 0.5$	$7\pm 0.5$	
规格型号	线径	电感 (mH)	工作电流 (A)	DCR (m $\Omega$ )	功率	圈数	对比圆线
SQ1212-011	0.10*1.0	15~25 min	1.0~1.5A	220Max	30~60W	52TsREF	0.35~0.40
SQ1212-012	0.13*1.0	10~18 min	1.3~1.8A	150Max	30~60W	43TsREF	0.40~0.50
SQ1212-013	0.15*1.0	8~15 min	1.5~2.0A	120Max	30~60W	37TsREF	0.45~0.55
SQ1212-014	0.20*1.0	5~8 min	2.0~2.5A	100Max	60~80W	32TsREF	0.50~0.60
SQ1212-015	0.25*1.0	2~4 min	2.5~3.0A	80Max	60~80W	24TsREF	0.55~0.65

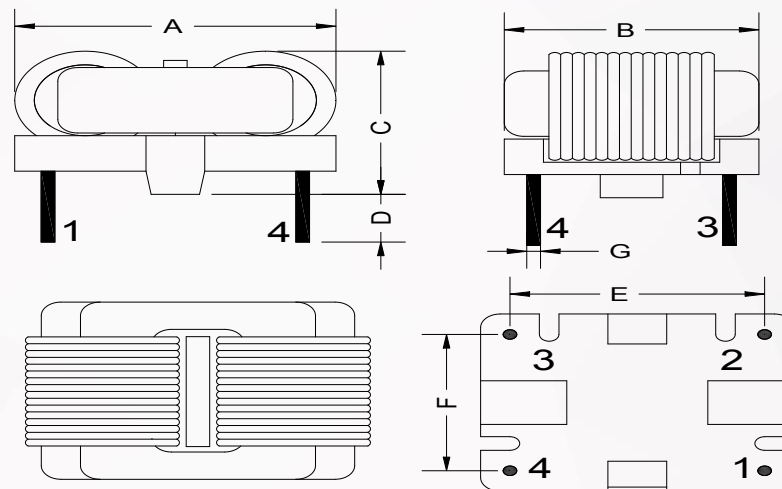
磁芯规格: SQ1212立式,  
 额定电压: AC/DC 90-250V;  
 绝缘层次: AC1.5KV/60SEC,  
 工作温度:  $-25^{\circ}\text{C}\sim+125^{\circ}\text{C}$   
 保存温度:  $-25^{\circ}\text{C}\sim+75^{\circ}\text{C}$



电感测试频率: 1KHz 0.25V 测试频率~磁芯厂商~材质可以根据客户要求定制; 铜线规格可以按客户要求定制。

A	B	C	D	E	F	G	H
17.5MAX	18MAX	12MAX	$0.6\pm 0.1$	3.5REF	$8\pm 0.5$	$11\pm 0.5$	
规格型号	线径	电感 (mH)	工作电流 (A)	DCR(m $\Omega$ )	功率	圈数	对比圆线
SQ1212-016	0.10*1.0	15~25 min	1.0~1.5A	220Max	30~60W	52TsREF	0.35~0.40
SQ1212-017	0.13*1.0	10~18 min	1.3~1.8A	150Max	30~60W	43TsREF	0.40~0.50
SQ1212-018	0.15*1.0	8~15 min	1.5~2.0A	120Max	30~60W	37TsREF	0.45~0.55
SQ1212-019	0.20*1.0	5~8 min	2.0~2.5A	100Max	60~80W	32TsREF	0.50~0.60
SQ1212-020	0.25*1.0	2~4 min	2.5~3.0A	80Max	60~80W	24TsREF	0.55~0.65

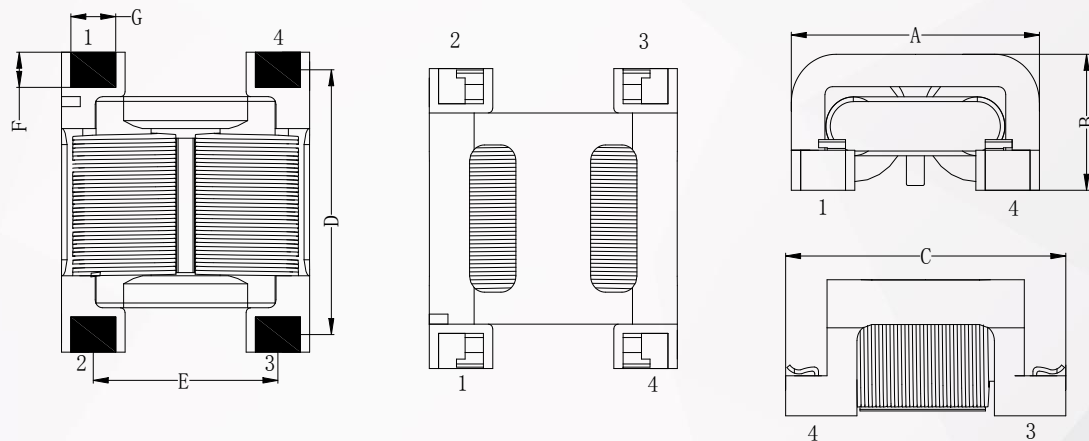
磁芯规格：SQ1212卧式，  
 额定电压：AC/DC 90-250V；  
 绝缘层次：AC1.5KV/60SEC，  
 工作温度：-25℃~+125℃  
 保存温度：-25℃~+75℃



电感测试频率：1KHz 0.25V 测试频率~磁芯厂商~材质可以根据客户要求定制；铜线规格可以按客户要求定制。

A	B	C	D	E	F	G	H
17.5MAX	15MAX	11.5MAX	3.5REF	13±0.5	10±0.5	0.6±0.1	
规格型号	线径	电感 (mH)	工作电流 (A)	DCR (mΩ)	功率	圈数	对比圆线
SQ1212-021	0.10*1.0	15~25 min	1.0~1.5A	220Max	30~60W	52TsREF	0.35~0.40
SQ1212-022	0.13*1.0	10~18 min	1.3~1.8A	150Max	30~60W	43TsREF	0.40~0.50
SQ1212-023	0.15*1.0	8~15 min	1.5~2.0A	120Max	30~60W	37TsREF	0.45~0.55
SQ1212-024	0.20*1.0	5~8 min	2.0~2.5A	100Max	60~80W	32TsREF	0.50~0.60
SQ1212-025	0.25*1.0	2~4 min	2.5~3.0A	80Max	60~80W	24TsREF	0.55~0.65

磁芯规格：SQ1212贴片，  
 额定电压：AC/DC 90-250V；  
 绝缘层次：AC1.5KV/60SEC，  
 工作温度：-25℃~+100℃  
 保存温度：-25℃~+100℃

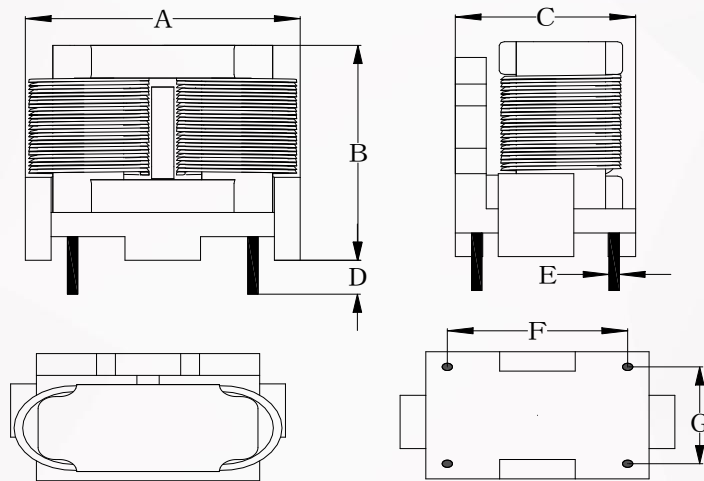


电感测试频率：1KHz 0.25V 测试频率~磁芯厂商~材质可以根据客户要求定制；铜线规格可以按客户要求定制。

A	B	C	D	E	F	G	H
17MAX	9.0MAX	20MAX	16.5±0.3	12.3±0.3	2.2±0.15	2.8±0.15	
规格型号	线径	电感 (mH)	工作电流 (A)	DCR(mΩ)	功率	圈数	对比圆线
SQ1212-021	0.10*1.0	15~25 min	1.0~1.5A	220Max	30~60W	52TsREF	0.35~0.40
SQ1212-022	0.13*1.0	10~18 min	1.3~1.8A	150Max	30~60W	43TsREF	0.40~0.50
SQ1212-023	0.15*1.0	8~15 min	1.5~2.0A	120Max	30~60W	37TsREF	0.45~0.55
SQ1212-024	0.20*1.0	5~8 min	2.0~2.5A	100Max	60~80W	32TsREF	0.50~0.60
SQ1212-025	0.25*1.0	2~4 min	2.5~3.0A	80Max	60~80W	24TsREF	0.55~0.65



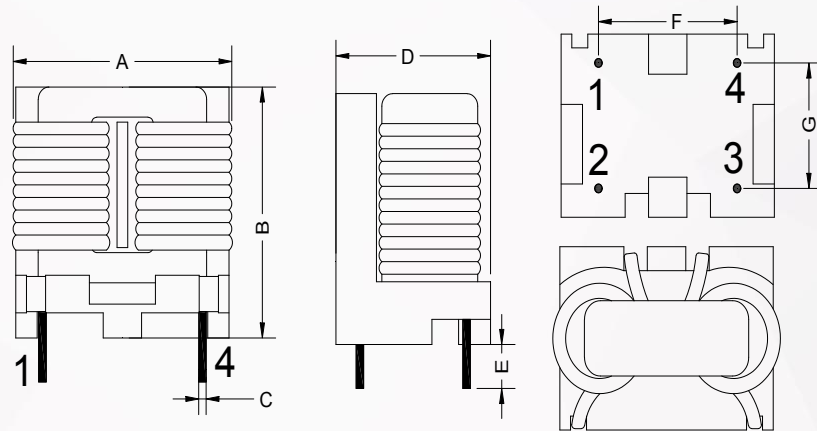
磁芯规格：SQ1314立式，  
 额定电压：AC/DC 90-250V；  
 绝缘层次：AC1.5KV/60SEC，  
 工作温度：-25°C~+125°C  
 保存温度：-25°C~+75°C



电感测试频率：1KHz 0.25V 测试频率~磁芯厂商~材质可以根据客户要求定制；铜线规格可以按客户要求定制。

A	B	C	D	E	F	G	H
19MAX	20MAX	12MAX	3.5REF	0.6±0.5	10.5±0.5	8±0.5	
规格型号	线径	电感 (mH)	工作电流 (A)	DCR (mΩ)	功率	圈数	对比圆线
SQ1314-001	0.12*1.0	10~25 min	1.3~1.8A	220Max	30~60W	52TsREF	0.4~0.50

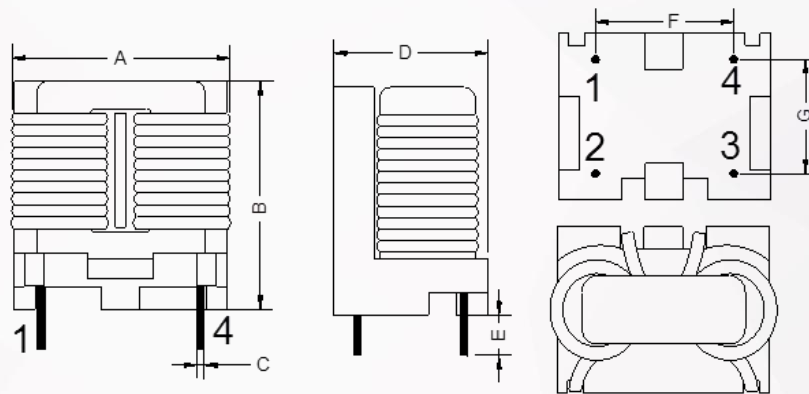
磁芯规格：SQ1515立式，  
 额定电压：AC/DC 90-250V；  
 绝缘层次：AC1.5KV/60SEC，  
 工作温度：-25°C~+125°C  
 保存温度：-25°C~+75°C



电感测试频率：1KHz 0.25V 测试频率~磁芯厂商~材质可以根据客户要求定制；铜线规格可以按客户要求定制。

A	B	C	D	E	F	G	H
21.5MAX	20.5MAX	0.6±0.1	15.5MAX	3.5±0.5	12.8±0.5	10±0.5	
规格型号	线径	电感 (mH)	工作电流 (A)	DCR (mΩ)	功率	圈数	对比圆线
SQ1515-001	0.10*1.0	20~40 min	1.0~1.5A	300Max	30~60W	67TsREF	0.35~0.40
SQ1515-002	0.13*1.0	15~30 min	1.3~1.8A	220Max	30~60W	56TsREF	0.40~0.55
SQ1515-003	0.15*1.0	13~25 min	1.5~2.0A	180Max	30~60W	50TsREF	0.45~0.60
SQ1515-004	0.15*1.2	13~25 min	1.8~2.5A	160Max	65~80W	50TsREF	0.50~0.60
SQ1515-005	0.15*1.5	10~25 min	2.0~3.0A	140Max	65~120W	50TsREF	0.60~0.70
SQ1515-006	0.20*1.0	5~15 min	2.0~2.5A	140Max	60~80W	40TsREF	0.55~0.65
SQ1515-007	0.20*1.5	5~15 min	2.5~3.0A	80Max	80~150W	40TsREF	0.65~0.75
SQ1515-008	0.25*1.0	4~10 min	2.0~2.8A	100Max	80~150W	33TsREF	0.60~0.70
SQ1515-009	0.25*1.5	4~10 min	3.5~4.5A	80Max	80~200W	33TsREF	0.70~0.80
SQ1515-010	0.30*1.2	2~5 min	3.0~3.8A	60Max	80~200W	27TsREF	0.65~0.75
SQ1515-011	0.30*1.5	2~5 min	4.0~5.0A	50Max	80~200W	27TsREF	0.75~0.85
SQ1515-012	0.35*1.5	1~4 min	5.0~6.0A	40Max	80~200W	24TsREF	0.80~0.90
SQ1515-013	0.40*1.5	1~3 min	6.0~7.0A	30Max	80~200W	22TsREF	0.90~1.00

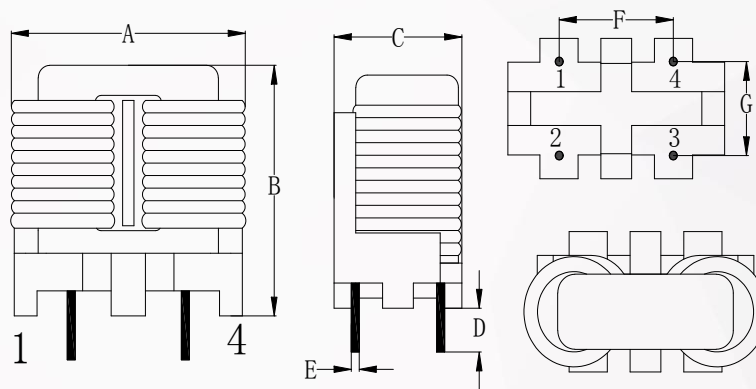
磁芯规格：SQ1515立式，  
 额定电压：AC/DC 90-250V；  
 绝缘层次：AC1.5KV/60SEC，  
 工作温度：-25°C~+125°C  
 保存温度：-25°C~+75°C



电感测试频率：1KHz 0.25V 测试频率~磁芯厂商~材质可以根据客户要求定制；铜线规格可以按客户要求定制。

A	B	C	D	E	F	G	H
21.5MAX	20.5MAX	0.6±0.1	15.5MAX	3.5±0.5	10.5±0.5	9±0.5	
规格型号	线径	电感 (mH)	工作电流 (A)	DCR (mΩ)	功率	圈数	对比圆线
SQ1515-014	0.10*1.0	20~40 min	1.0~1.5A	300Max	30~60W	67TsREF	0.35~0.40
SQ1515-015	0.13*1.0	15~30 min	1.3~1.8A	220Max	30~60W	56TsREF	0.40~0.55
SQ1515-016	0.15*1.0	13~25 min	1.5~2.0A	180Max	30~60W	50TsREF	0.45~0.60
SQ1515-017	0.15*1.2	13~25 min	1.8~2.5A	160Max	65~80W	50TsREF	0.50~0.60
SQ1515-018	0.15*1.5	10~25 min	2.0~3.0A	140Max	65~120W	50TsREF	0.60~0.70
SQ1515-019	0.20*1.0	5~15 min	2.0~2.5A	140Max	60~80W	40TsREF	0.55~0.65
SQ1515-020	0.20*1.5	5~15 min	2.5~3.0A	80Max	80~150W	40TsREF	0.65~0.75
SQ1515-021	0.25*1.0	4~10 min	2.0~2.8A	100Max	80~150W	33TsREF	0.60~0.70
SQ1515-022	0.25*1.5	4~10 min	3.5~4.5A	80Max	80~200W	33TsREF	0.70~0.80
SQ1515-023	0.30*1.2	2~5 min	3.0~3.8A	60Max	80~200W	27TsREF	0.65~0.75
SQ1515-024	0.30*1.5	2~5 min	4.0~5.0A	50Max	80~200W	27TsREF	0.75~0.85
SQ1515-025	0.35*1.5	1~4 min	5.0~6.0A	40Max	80~200W	24TsREF	0.80~0.90
SQ1515-026	0.40*1.5	1~3 min	6.0~7.0A	30Max	80~200W	22TsREF	0.90~1.00

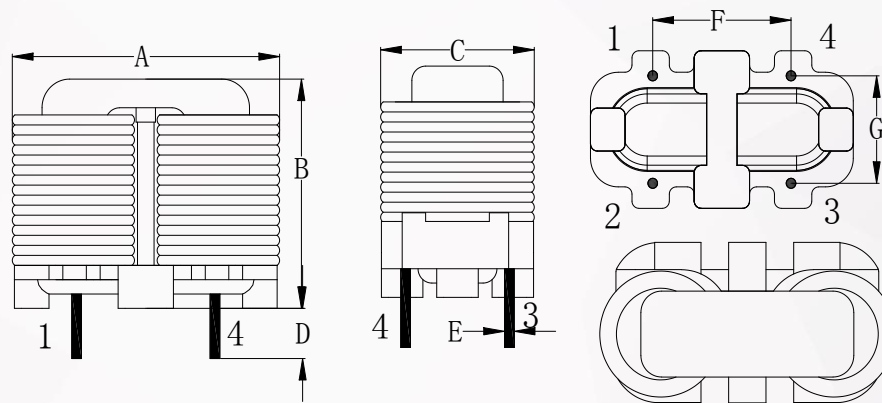
磁芯规格：SQ1515立式一体，  
 额定电压：AC/DC 90-250V；  
 绝缘层次：AC1.5KV/60SEC，  
 工作温度：-25℃~+125℃  
 保存温度：-25℃~+75℃



电感测试频率：1KHz 0.25V 测试频率~磁芯厂商~材质可以根据客户要求定制；铜线规格可以按客户要求定制。

A	B	C	D	E	F	G	H
21.5MAX	21MAX	13.5MAX	3.5REF	0.7±0.5	10±0.5	8/7.5±0.5	
规格型号	线径	电感 (mH)	工作电流 (A)	DCR (mΩ)	功率	圈数	对比圆线
SQ1515-027	0.10*1.0	20~40 min	1.0~1.5A	300Max	30~60W	67TsREF	0.35~0.40
SQ1515-028	0.13*1.0	15~30 min	1.3~1.8A	220Max	30~60W	56TsREF	0.40~0.55
SQ1515-029	0.15*1.0	13~25 min	1.5~2.0A	180Max	30~60W	50TsREF	0.45~0.60
SQ1515-030	0.15*1.2	13~25 min	1.8~2.5A	160Max	65~80W	50TsREF	0.50~0.60
SQ1515-031	0.15*1.5	10~25 min	2.0~3.0A	140Max	65~120W	50TsREF	0.60~0.70
SQ1515-032	0.20*1.0	5~15 min	2.0~2.5A	140Max	60~80W	40TsREF	0.55~0.65
SQ1515-033	0.20*1.5	5~15 min	2.5~3.0A	80Max	80~150W	40TsREF	0.65~0.75
SQ1515-034	0.25*1.0	4~10 min	2.0~2.8A	100Max	80~150W	33TsREF	0.60~0.70
SQ1515-035	0.25*1.5	4~10 min	3.5~4.5A	80Max	80~200W	33TsREF	0.70~0.80
SQ1515-036	0.30*1.2	2~5 min	3.0~3.8A	60Max	80~200W	27TsREF	0.65~0.75
SQ1515-037	0.30*1.5	2~5 min	4.0~5.0A	50Max	80~200W	27TsREF	0.75~0.85
SQ1515-038	0.35*1.5	1~4 min	5.0~6.0A	40Max	80~200W	24TsREF	0.80~0.90
SQ1515-039	0.40*1.5	1~3 min	6.0~7.0A	30Max	80~200W	22TsREF	0.90~1.00

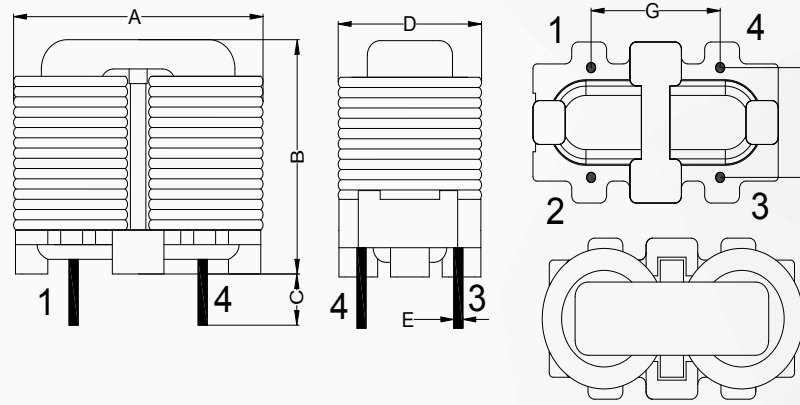
磁芯规格：SQ1515立式圆弧一体，  
 额定电压：AC/DC 90-250V；  
 绝缘层次：AC1.5KV/60SEC，  
 工作温度：-25°C~+125°C  
 保存温度：-25°C~+75°C



电感测试频率：1KHz 0.25V 测试频率~磁芯厂商~材质可以根据客户要求定制；铜线规格可以按客户要求定制。

A	B	C	D	E	F	G	H
21.5MAX	20MAX	13MAX	3.5±0.5	0.6±0.1	10±0.5	7.5±0.5	
规格型号	线径	电感 (mH)	工作电流 (A)	DCR (mΩ)	功率	圈数	对比圆线
SQ1515-040	0.10*1.0	20~40 min	1.0~1.5A	300Max	30~60W	67TsREF	0.35~0.40
SQ1515-041	0.13*1.0	15~30 min	1.3~1.8A	220Max	30~60W	56TsREF	0.40~0.55
SQ1515-042	0.15*1.0	13~25 min	1.5~2.0A	180Max	30~60W	50TsREF	0.45~0.60
SQ1515-043	0.15*1.2	13~25 min	1.8~2.5A	160Max	65~80W	50TsREF	0.50~0.60
SQ1515-044	0.15*1.5	10~25 min	2.0~3.0A	140Max	65~120W	50TsREF	0.60~0.70
SQ1515-045	0.20*1.0	5~15 min	2.0~2.5A	140Max	60~80W	40TsREF	0.55~0.65
SQ1515-046	0.20*1.5	5~15 min	2.5~3.0A	80Max	80~150W	40TsREF	0.65~0.75
SQ1515-047	0.25*1.0	4~10 min	2.0~2.8A	100Max	80~150W	33TsREF	0.60~0.70
SQ1515-048	0.25*1.5	4~10 min	3.5~4.5A	80Max	80~200W	33TsREF	0.70~0.80
SQ1515-049	0.30*1.2	2~5 min	3.0~3.8A	60Max	80~200W	27TsREF	0.65~0.75
SQ1515-050	0.30*1.5	2~5 min	4.0~5.0A	50Max	80~200W	27TsREF	0.75~0.85
SQ1515-051	0.35*1.5	1~4 min	5.0~6.0A	40Max	80~200W	24TsREF	0.80~0.90

磁芯规格：SQ1515立式分体，  
 额定电压：AC/DC 90-250V；  
 绝缘层次：AC1.5KV/60SEC，  
 工作温度：-25℃~+125℃  
 保存温度：-25℃~+75℃

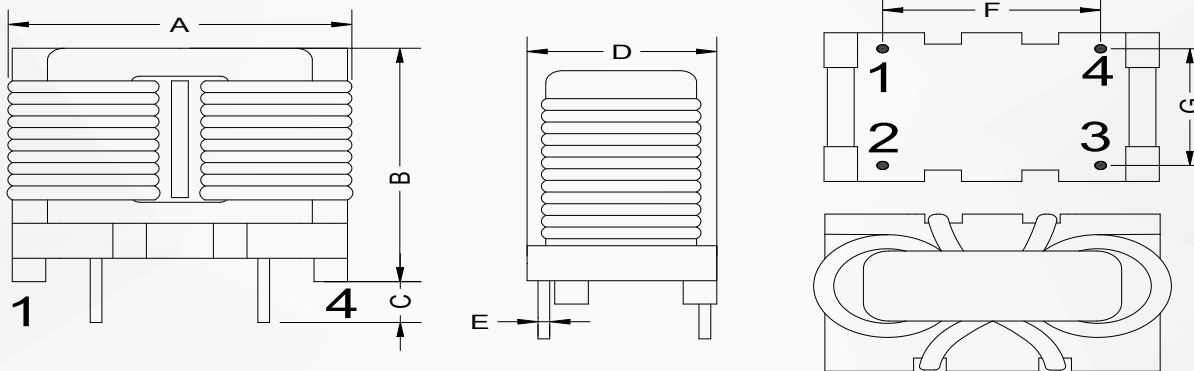


电感测试频率：1KHz 0.25V 测试频率~磁芯厂商~材质可以根据客户要求定制；铜线规格可以按客户要求定制。

A	B	C	D	E	F	G	H
21.5MAX	19MAX	3.5±0.5	12.5MAX	0.6±0.1	7.5±0.5	10±0.5	
规格型号	线径	电感 (mH)	工作电流 (A)	DCR (mΩ)	功率	圈数	对比圆线
SQ1515-052	0.10*1.0	20~40 min	1.0~1.5A	300Max	30~60W	67TsREF	0.35~0.40
SQ1515-053	0.13*1.0	15~30 min	1.3~1.8A	220Max	30~60W	56TsREF	0.40~0.55
SQ1515-054	0.15*1.0	13~25 min	1.5~2.0A	180Max	30~60W	50TsREF	0.45~0.60
SQ1515-055	0.15*1.2	13~25 min	1.8~2.5A	160Max	65~80W	50TsREF	0.50~0.60
SQ1515-056	0.15*1.5	10~25 min	2.0~3.0A	140Max	65~120W	50TsREF	0.60~0.70
SQ1515-057	0.20*1.0	5~15 min	2.0~2.5A	140Max	60~80W	40TsREF	0.55~0.65
SQ1515-058	0.20*1.5	5~15 min	2.5~3.0A	80Max	80~150W	40TsREF	0.65~0.75
SQ1515-059	0.25*1.0	4~10 min	2.0~2.8A	100Max	80~150W	33TsREF	0.60~0.70
SQ1515-060	0.25*1.5	4~10 min	3.5~4.5A	80Max	80~200W	33TsREF	0.70~0.80
SQ1515-061	0.30*1.2	2~5 min	3.0~3.8A	60Max	80~200W	27TsREF	0.65~0.75
SQ1515-062	0.30*1.5	2~5 min	4.0~5.0A	50Max	80~200W	27TsREF	0.75~0.85
SQ1515-063	0.35*1.5	1~4 min	5.0~6.0A	40Max	80~200W	24TsREF	0.80~0.90



磁芯规格：SQ1515立式，  
 额定电压：AC/DC 90-250V；  
 绝缘层次：AC1.5KV/60SEC，  
 工作温度：-25℃~+125℃  
 保存温度：-25℃~+75℃

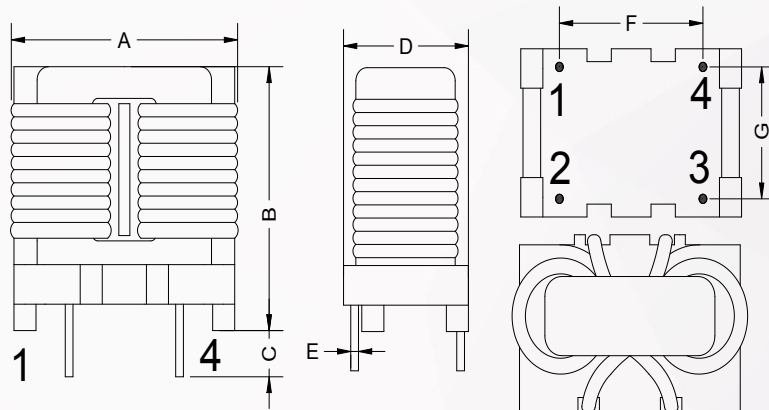


电感测试频率：1KHz 0.25V 测试频率~磁芯厂商~材质可以根据客户要求定制；铜线规格可以按客户要求定制。

A	B	C	D	E	F	G	H
22MAX	21MAX	3.5REF	12.5MAX	0.7±0.1	10±0.5	8±0.5	
规格型号	线径	电感 (mH)	工作电流 (A)	DCR (mΩ)	功率	圈数	对比圆线
SQ1515-074	0.10*1.0	20~40 min	1.0~1.5A	300Max	30~60W	67TsREF	0.35~0.40
SQ1515-075	0.13*1.0	15~30 min	1.3~1.8A	220Max	30~60W	56TsREF	0.40~0.55
SQ1515-076	0.15*1.0	13~25 min	1.5~2.0A	180Max	30~60W	50TsREF	0.45~0.60
SQ1515-077	0.15*1.2	13~25 min	1.8~2.5A	160Max	65~80W	50TsREF	0.50~0.60
SQ1515-078	0.15*1.5	10~25 min	2.0~3.0A	140Max	65~120W	50TsREF	0.60~0.70
SQ1515-079	0.20*1.0	5~15 min	2.0~2.5A	140Max	60~80W	40TsREF	0.55~0.65
SQ1515-080	0.20*1.5	5~15 min	2.5~3.0A	80Max	80~150W	40TsREF	0.65~0.75
SQ1515-081	0.25*1.0	4~10 min	2.0~2.8A	100Max	80~150W	33TsREF	0.60~0.70
SQ1515-082	0.25*1.5	4~10 min	3.5~4.5A	80Max	80~200W	33TsREF	0.70~0.80
SQ1515-083	0.30*1.2	2~5 min	3.0~3.8A	60Max	80~200W	27TsREF	0.65~0.75
SQ1515-084	0.30*1.5	2~5 min	4.0~5.0A	50Max	80~200W	27TsREF	0.75~0.85
SQ1515-085	0.35*1.5	1~4 min	5.0~6.0A	40Max	80~200W	24TsREF	0.80~0.90



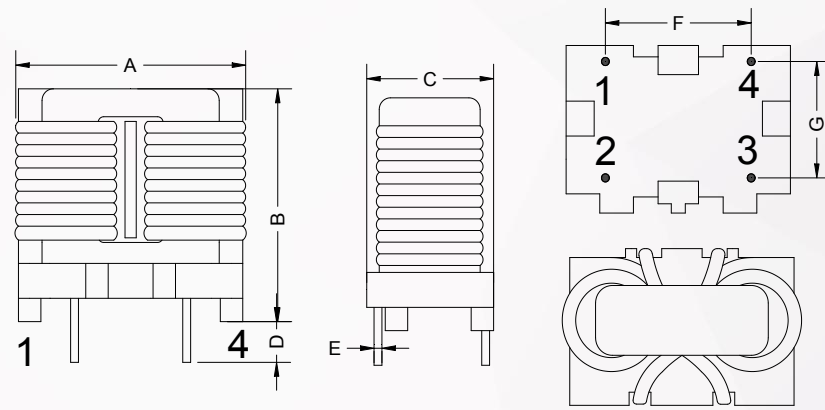
磁芯规格：SQ1515立式，  
 额定电压：AC/DC 90-250V；  
 绝缘层次：AC1.5KV/60SEC，  
 工作温度：-25°C~+125°C  
 保存温度：-25°C~+75°C



电感测试频率：1KHz 0.25V 测试频率~磁芯厂商~材质可以根据客户要求定制；铜线规格可以按客户要求定制。

A	B	C	D	E	F	G	H
22MAX	21MAX	3.5REF	12.5MAX	0.7±0.1	10±0.5	8±0.5	
规格型号	线径	电感 (mH)	工作电流 (A)	DCR (mΩ)	功率	圈数	对比圆线
SQ1515-086	0.10*1.0	20~40 min	1.0~1.5A	300Max	30~60W	67TsREF	0.35~0.40
SQ1515-087	0.13*1.0	15~30 min	1.3~1.8A	220Max	30~60W	56TsREF	0.40~0.55
SQ1515-088	0.15*1.0	13~25 min	1.5~2.0A	180Max	30~60W	50TsREF	0.45~0.60
SQ1515-089	0.15*1.2	13~25 min	1.8~2.5A	160Max	65~80W	50TsREF	0.50~0.60
SQ1515-090	0.15*1.5	10~25 min	2.0~3.0A	140Max	65~120W	50TsREF	0.60~0.70
SQ1515-091	0.20*1.0	5~15 min	2.0~2.5A	140Max	60~80W	40TsREF	0.55~0.65
SQ1515-092	0.20*1.5	5~15 min	2.5~3.0A	80Max	80~150W	40TsREF	0.65~0.75
SQ1515-093	0.25*1.0	4~10 min	2.0~2.8A	100Max	80~150W	33TsREF	0.60~0.70
SQ1515-094	0.25*1.5	4~10 min	3.5~4.5A	80Max	80~200W	33TsREF	0.70~0.80
SQ1515-095	0.30*1.2	2~5 min	3.0~3.8A	60Max	80~200W	27TsREF	0.65~0.75
SQ1515-096	0.30*1.5	2~5 min	4.0~5.0A	50Max	80~200W	27TsREF	0.75~0.85
SQ1515-097	0.35*1.5	1~4 min	5.0~6.0A	40Max	80~200W	24TsREF	0.80~0.90

磁芯规格：SQ1515立式，  
 额定电压：AC/DC 90-250V；  
 绝缘层次：AC1.5KV/60SEC，  
 工作温度：-25°C~+125°C  
 保存温度：-25°C~+75°C

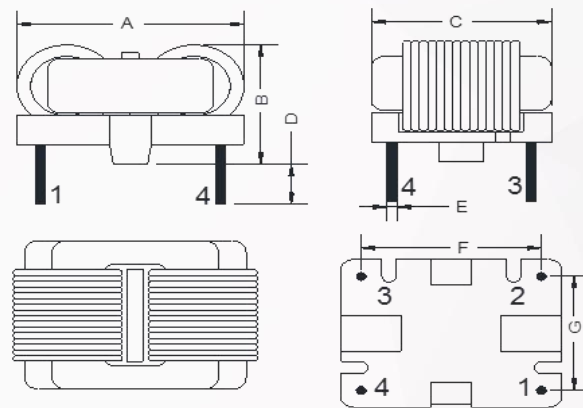


电感测试频率：1KHz 0.25V 测试频率~磁芯厂商~材质可以根据客户要求定制；铜线规格可以按客户要求定制。

A	B	C	D	E	F	G	H
21.5MAX	20.5MAX	12.5REF	3.5MAX	0.7±0.1	9±0.5	8±0.5	
规格型号	线径	电感 (mH)	工作电流 (A)	DCR (mΩ)	功率	圈数	对比圆线
SQ1515-098	0.10*1.0	20~40 min	1.0~1.5A	300Max	30~60W	67TsREF	0.35~0.40
SQ1515-099	0.13*1.0	15~30 min	1.3~1.8A	220Max	30~60W	56TsREF	0.40~0.55
SQ1515-100	0.15*1.0	13~25 min	1.5~2.0A	180Max	30~60W	50TsREF	0.45~0.60
SQ1515-101	0.15*1.2	13~25 min	1.8~2.5A	160Max	65~80W	50TsREF	0.50~0.60
SQ1515-102	0.15*1.5	10~25 min	2.0~3.0A	140Max	65~120W	50TsREF	0.60~0.70
SQ1515-103	0.20*1.0	5~15 min	2.0~2.5A	140Max	60~80W	40TsREF	0.55~0.65
SQ1515-104	0.20*1.5	5~15 min	2.5~3.0A	80Max	80~150W	40TsREF	0.65~0.75
SQ1515-105	0.25*1.0	4~10 min	2.0~2.8A	100Max	80~150W	33TsREF	0.60~0.70
SQ1515-106	0.25*1.5	4~10 min	3.5~4.5A	80Max	80~200W	33TsREF	0.70~0.80
SQ1515-107	0.30*1.2	2~5 min	3.0~3.8A	60Max	80~200W	27TsREF	0.65~0.75
SQ1515-108	0.30*1.5	2~5 min	4.0~5.0A	50Max	80~200W	27TsREF	0.75~0.85
SQ1515-109	0.35*1.5	1~4 min	5.0~6.0A	40Max	80~200W	24TsREF	0.80~0.90



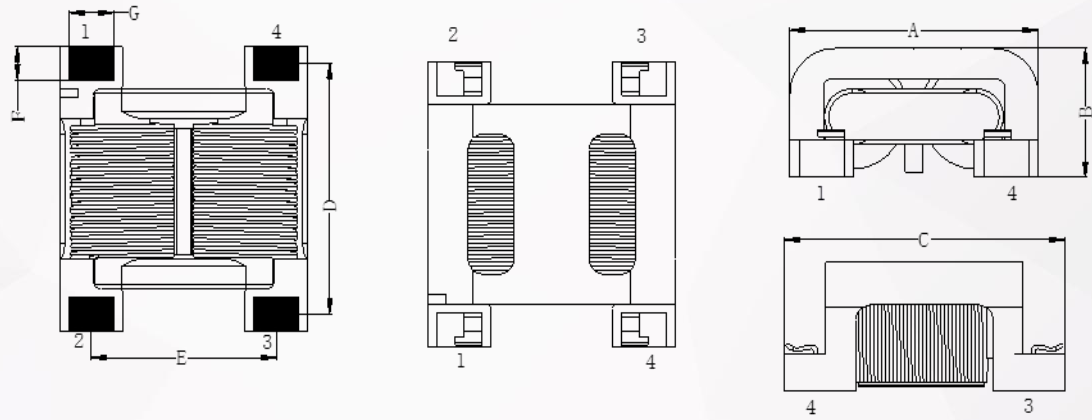
磁芯规格：SQ1515卧式，  
 额定电压：AC/DC 90-250V；  
 绝缘层次：AC1.5KV/60SEC，  
 工作温度：-25°C~+125°C  
 保存温度：-25°C~+75°C



电感测试频率：1KHz 0.25V 测试频率~磁芯厂商~材质可以根据客户要求定制；铜线规格可以按客户要求定制。

A	B	C	D	E	F	G	H
21MAX	13.5MAX	17MAX	3.5REF	0.7±0.1	13±0.5	10±0.5	
规格型号	线径	电感 (mH)	工作电流 (A)	DCR(mΩ)	功率	圈数	对比圆线
SQ1515-110	0.10*1.0	20~40 min	1.0~1.5A	300Max	30~60W	67TsREF	0.35~0.40
SQ1515-111	0.13*1.0	15~30 min	1.3~1.8A	220Max	30~60W	56TsREF	0.40~0.55
SQ1515-112	0.15*1.0	13~25 min	1.5~2.0A	180Max	30~60W	50TsREF	0.45~0.60
SQ1515-113	0.15*1.2	13~25 min	1.8~2.5A	160Max	65~80W	50TsREF	0.50~0.60
SQ1515-114	0.15*1.5	10~25 min	2.0~3.0A	140Max	65~120W	50TsREF	0.60~0.70
SQ1515-115	0.20*1.0	5~15 min	2.0~2.5A	140Max	60~80W	40TsREF	0.55~0.65
SQ1515-116	0.20*1.5	5~15 min	2.5~3.0A	80Max	80~150W	40TsREF	0.65~0.75
SQ1515-117	0.25*1.0	4~10 min	2.0~2.8A	100Max	80~150W	33TsREF	0.60~0.70
SQ1515-118	0.25*1.5	4~10 min	3.5~4.5A	80Max	80~200W	33TsREF	0.70~0.80
SQ1515-119	0.30*1.2	2~5 min	3.0~3.8A	60Max	80~200W	27TsREF	0.65~0.75
SQ1515-120	0.30*1.5	2~5 min	4.0~5.0A	50Max	80~200W	27TsREF	0.75~0.85
SQ1515-121	0.35*1.5	1~4 min	5.0~6.0A	40Max	80~200W	24TsREF	0.80~0.90

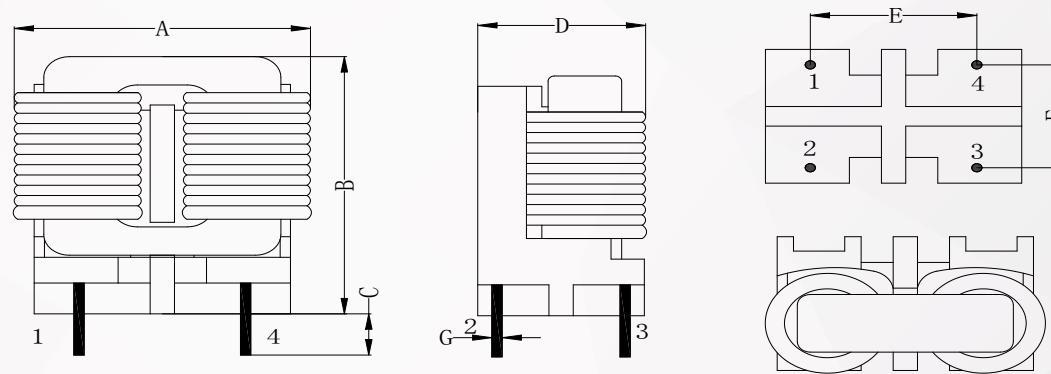
磁芯规格：SQ1515贴片卧式，  
 额定电压：AC/DC 90-250V；  
 绝缘层次：AC1.5KV/60SEC，  
 工作温度：-25°C~+125°C  
 保存温度：-25°C~+75°C



电感测试频率：1KHz 0.25V 测试频率~磁芯厂商~材质可以根据客户要求定制；铜线规格可以按客户要求定制。

A	B	C	D	E	F	G	H
20.5MAX	10.5MAX	23MAX	19±0.3	16.2±0.3	2.7±0.2	2.8±0.2	
规格型号	线径	电感 (mH)	工作电流 (A)	DCR(mΩ)	功率	圈数	对比圆线
SQ1515-122	0.10*1.0	20~40 min	1.0~1.5A	300Max	30~60W	67TsREF	0.35~0.40
SQ1515-123	0.13*1.0	15~30 min	1.3~1.8A	220Max	30~60W	56TsREF	0.40~0.55
SQ1515-124	0.15*1.0	13~25 min	1.5~2.0A	180Max	30~60W	50TsREF	0.45~0.60
SQ1515-125	0.15*1.2	13~25 min	1.8~2.5A	160Max	65~80W	50TsREF	0.50~0.60
SQ1515-126	0.15*1.5	10~25 min	2.0~3.0A	140Max	65~120W	50TsREF	0.60~0.70
SQ1515-127	0.20*1.0	5~15 min	2.0~2.5A	140Max	60~80W	40TsREF	0.55~0.65
SQ1515-128	0.20*1.5	5~15 min	2.5~3.0A	80Max	80~150W	40TsREF	0.65~0.75
SQ1515-129	0.25*1.0	4~10 min	2.0~2.8A	100Max	80~150W	33TsREF	0.60~0.70
SQ1515-130	0.25*1.5	4~10 min	3.5~4.5A	80Max	80~200W	33TsREF	0.70~0.80
SQ1515-131	0.30*1.2	2~5 min	3.0~3.8A	60Max	80~200W	27TsREF	0.65~0.75
SQ1515-132	0.30*1.5	2~5 min	4.0~5.0A	50Max	80~200W	27TsREF	0.75~0.85
SQ1515-133	0.35*1.5	1~4 min	5.0~6.0A	40Max	80~200W	24TsREF	0.80~0.90

磁芯规格: SQ1918立式,  
 额定电压: AC/DC 90-250V;  
 绝缘层次: AC1.5KV/60SEC,  
 工作温度:  $-25^{\circ}\text{C}\sim+125^{\circ}\text{C}$   
 保存温度:  $-25^{\circ}\text{C}\sim+75^{\circ}\text{C}$

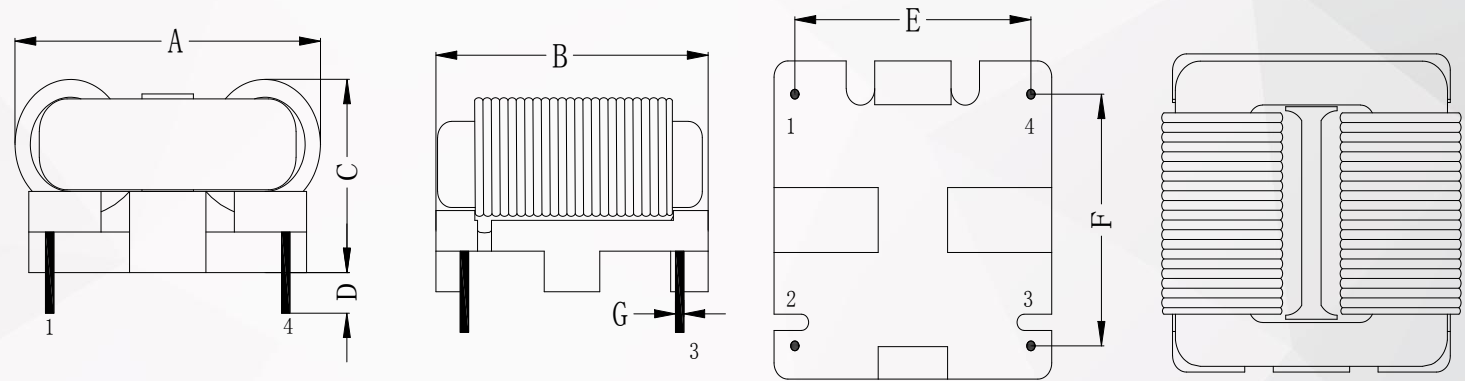


电感测试频率: 1KHz 0.25V 测试频率~磁芯厂商~材质可以根据客户要求定制; 铜线规格可以按客户要求定制。

A	B	C	D	E	F	G	H
24MAX	26.5MAX	$3.5\pm 0.5$	15MAX	$0.6\pm 0.1$	$13\pm 0.5$	$10\pm 0.5$	
规格型号	线径	电感 (mH)	工作电流 (A)	DCR(m $\Omega$ )	功率	圈数	对比圆线
SQ1918-001	0.1*1.0	20~30 min	1.0~1.5A	280Max	100~150W	85TsREF	0.35~0.40
SQ1918-002	0.13*1.0	15~28 min	1.3~1.8A	280Max	100~150W	73TsREF	0.45~0.55
SQ1918-003	0.15*1.0	15~25 min	1.5~2.0A	220Max	120~200W	62TsREF	0.45~0.60
SQ1918-004	0.15*1.5	13~22 min	2.0~2.8A	160Max	120~200W	62TsREF	0.65~0.75
SQ1918-005	0.20*1.0	10~15 min	2.0~2.5A	150Max	120~200W	50TsREF	0.55~0.65
SQ1918-006	0.20*1.2	10~15 min	2.0~3.0A	130Max	120~200W	50TsREF	0.60~0.70
SQ1918-007	0.20*1.5	10~15 min	2.5~3.0A	110Max	120~200W	50TsREF	0.65~0.75
SQ1918-008	0.25*1.0	6~10 min	2.5~3.0A	110Max	120~200W	42TsREF	0.60~0.70
SQ1918-009	0.25*1.2	6~10 min	3.5~4.3A	100Max	120~200W	42TsREF	0.65~0.75

规格型号	线径	电感 (mH)	工作电流 (A)	DCR (mΩ)	功率	圈数	对比圆线
SQ1918-010	0.25*1.5	6~10 min	3.5~4.5A	80Max	150~300W	42TsREF	0.70~0.80
SQ1918-011	0.30*1.2	6~10 min	3.0~3.8A	80Max	150~300W	36TsREF	0.65~0.75
SQ1918-012	0.30*1.5	6~10 min	3.1~4.0A	60Max	150~300W	36TsREF	0.75~0.85
SQ1918-013	0.35*1.5	3~6 min	4.0~5.0A	50Max	150~300W	32TsREF	0.75~0.85
SQ1918-014	0.40*1.5	3~4 min	5.0~6.0A	40Max	150~300W	25TsREF	0.85~0.95
SQ1918-015	0.50*1.5	2~3 min	6.0~7.0A	30Max	150~300W	21TsREF	0.95~1.0
SQ1918-016	0.55*1.5	1~2 min	7.0~8.0A	30Max	300~500W	18TsREF	1.0~1.1
SQ1918-017	0.7*1.5	0.5~1 min	8.5~10A	20Max	300~500W	16TsREF	1.1~1.2

磁芯规格: SQ1918卧式,  
 额定电压: AC/DC 90-250V;  
 绝缘层次: AC1.5KV/60SEC,  
 工作温度:  $-25^{\circ}\text{C}\sim+125^{\circ}\text{C}$   
 保存温度:  $-25^{\circ}\text{C}\sim+75^{\circ}\text{C}$



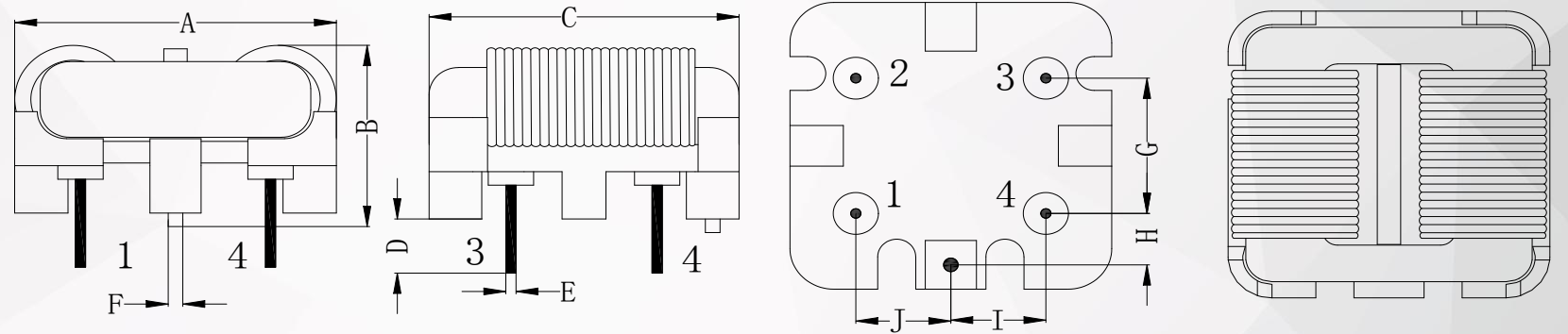
电感测试频率: 1KHz 0.25V 测试频率~磁芯厂商~材质可以根据客户要求定制; 铜线规格可以按客户要求定制。

A	B	C	D	E	F	G	H
24MAX	21.5MAX	15.5MAX	$3.5\pm 0.5$	$17\pm 0.5$	$15.5\pm 0.5$	$0.6\pm 0.1$	
规格型号	线径	电感 (mH)	工作电流 (A)	DCR(m $\Omega$ )	功率	圈数	对比圆线
SQ1918-018	0.1*1.0	20~30 min	1.0~1.5A	280Max	100~150W	85TsREF	0.35~0.40
SQ1918-019	0.13*1.0	15~28 min	1.3~1.8A	280Max	100~150W	73TsREF	0.45~0.55
SQ1918-020	0.15*1.0	15~25 min	1.5~2.0A	220Max	120~200W	62TsREF	0.45~0.60
SQ1918-021	0.15*1.5	13~22 min	2.0~2.8A	160Max	120~200W	62TsREF	0.65~0.75
SQ1918-022	0.20*1.0	10~15 min	2.0~2.5A	150Max	120~200W	50TsREF	0.55~0.65
SQ1918-023	0.20*1.2	10~15 min	2.0~3.0A	130Max	120~200W	50TsREF	0.60~0.70
SQ1918-024	0.20*1.5	10~15 min	2.5~3.0A	110Max	120~200W	50TsREF	0.65~0.75
SQ1918-025	0.25*1.0	6~10 min	2.5~3.0A	110Max	120~200W	42TsREF	0.60~0.70
SQ1918-026	0.25*1.2	6~10 min	3.5~4.3A	100Max	120~200W	42TsREF	0.65~0.75



规格型号	线径	电感 (mH)	工作电流 (A)	DCR (mΩ)	功率	圈数	对比圆线
SQ1918-027	0.25*1.5	6~10 min	3.5~4.5A	80Max	150~300W	42TsREF	0.70~0.80
SQ1918-028	0.30*1.2	6~10 min	3.0~3.8A	80Max	150~300W	36TsREF	0.65~0.75
SQ1918-029	0.30*1.5	6~10 min	3.1~4.0A	60Max	150~300W	36TsREF	0.75~0.85
SQ1918-030	0.35*1.5	3~6 min	4.0~5.0A	50Max	150~300W	32TsREF	0.75~0.85
SQ1918-031	0.40*1.5	3~4 min	5.0~6.0A	40Max	150~300W	25TsREF	0.85~0.95
SQ1918-032	0.50*1.5	2~3 min	6.0~7.0A	30Max	150~300W	21TsREF	0.95~1.0
SQ1918-033	0.55*1.5	1~2 min	7.0~8.0A	30Max	300~500W	18TsREF	1.0~1.1
SQ1918-034	0.7*1.5	0.5~1 min	8.5~10A	20Max	300~500W	16TsREF	1.1~1.2

磁芯规格: SQ1918卧式,  
 额定电压: AC/DC 90-250V;  
 绝缘层次: AC1.5KV/60SEC,  
 工作温度:  $-25^{\circ}\text{C}\sim+125^{\circ}\text{C}$   
 保存温度:  $-25^{\circ}\text{C}\sim+75^{\circ}\text{C}$

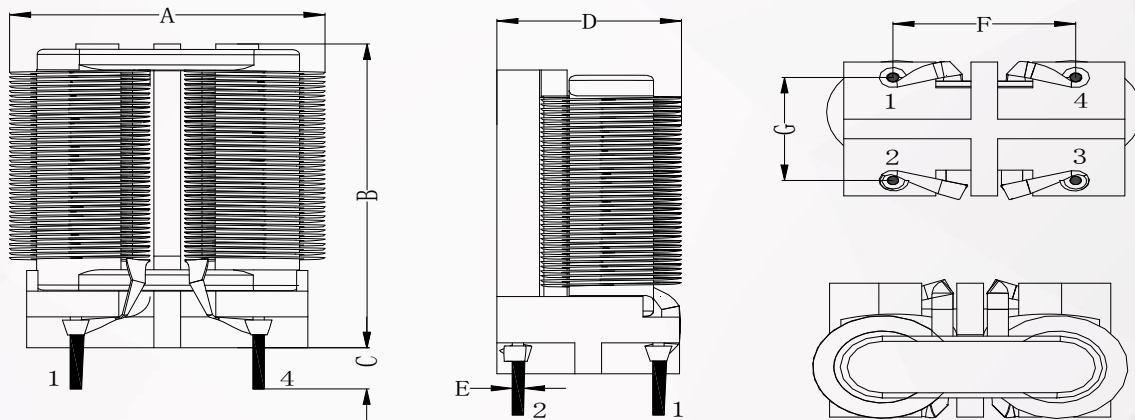


电感测试频率: 1KHz 0.25V 测试频率~磁芯厂商~材质可以根据客户要求定制; 铜线规格可以按客户要求定制。

A	B	C	D	E	F	G	H
24MAX	15MAX	23.5MAX	3.5REF	$0.7\pm 0.1$	$1.5\pm 0.2$	$10\pm 0.5$	$13\pm 0.5$
规格型号	线径	电感 (mH)	工作电流 (A)	DCR(m $\Omega$ )	功率	圈数	对比圆线
SQ1918-035	0.1*1.0	20~30 min	1.0~1.5A	280Max	100~150W	85TsREF	0.35~0.40
SQ1918-036	0.13*1.0	15~28 min	1.3~1.8A	280Max	100~150W	73TsREF	0.45~0.55
SQ1918-037	0.15*1.0	15~25 min	1.5~2.0A	220Max	120~200W	62TsREF	0.45~0.60
SQ1918-038	0.15*1.5	13~22 min	2.0~2.8A	160Max	120~200W	62TsREF	0.65~0.75
SQ1918-039	0.20*1.0	10~15 min	2.0~2.5A	150Max	120~200W	50TsREF	0.55~0.65
SQ1918-040	0.20*1.2	10~15 min	2.0~3.0A	130Max	120~200W	50TsREF	0.60~0.70
SQ1918-041	0.20*1.5	10~15 min	2.5~3.0A	110Max	120~200W	50TsREF	0.65~0.75
SQ1918-042	0.25*1.0	6~10 min	2.5~3.0A	110Max	120~200W	42TsREF	0.60~0.70
SQ1918-043	0.25*1.2	6~10 min	3.5~4.3A	100Max	120~200W	42TsREF	0.65~0.75

规格型号	线径	电感 (mH)	工作电流 (A)	DCR (mΩ)	功率	圈数	对比圆线
SQ1918-044	0.25*1.5	6~10 min	3.5~4.5A	80Max	150~300W	42TsREF	0.70~0.80
SQ1918-045	0.30*1.2	6~10 min	3.0~3.8A	80Max	150~300W	36TsREF	0.65~0.75
SQ1918-046	0.30*1.5	6~10 min	3.1~4.0A	60Max	150~300W	36TsREF	0.75~0.85
SQ1918-047	0.35*1.5	3~6 min	4.0~5.0A	50Max	150~300W	32TsREF	0.75~0.85
SQ1918-048	0.40*1.5	3~4 min	5.0~6.0A	40Max	150~300W	25TsREF	0.85~0.95
SQ1918-049	0.50*1.5	2~3 min	6.0~7.0A	30Max	150~300W	21TsREF	0.95~1.0
SQ1918-050	0.55*1.5	1~2 min	7.0~8.0A	30Max	300~500W	18TsREF	1.0~1.1
SQ1918-051	0.7*1.5	0.5~1 min	8.5~10A	20Max	300~500W	16TsREF	1.1~1.2

磁芯规格：SQ2418立式，  
 额定电压：AC/DC 90-250V；  
 绝缘层次：AC1.5KV/60SEC，  
 工作温度：-25℃~+125℃  
 保存温度：-25℃~+75℃

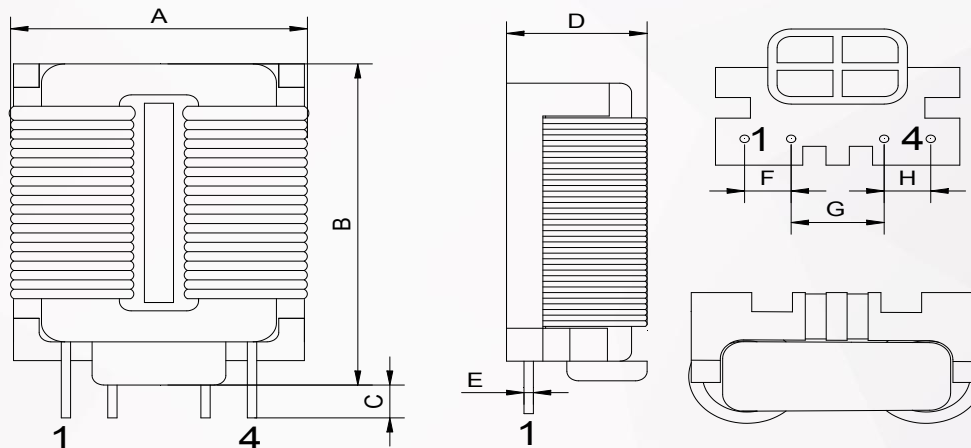


电感测试频率：1KHz 0.25V 测试频率~磁芯厂商~材质可以根据客户要求定制；铜线规格可以按客户要求定制。

A	B	C	D	E	F	G	H
25MAX	32MAX	3.5MAX	15.5REF	0.8±0.1	13±0.5	10±0.5	
规格型号	线径	电感 (mH)	工作电流 (A)	DCR(mΩ)	功率	圈数	对比圆线
SQ2418-001	0.15*1.5	25~35 min	2.0~2.8A	220Max	300~500W	87TsREF	0.65~0.75
SQ2418-002	0.20*1.5	15~20 min	3.0~4.5A	130Max	300~500W	72TsREF	0.65~0.75
SQ2418-003	0.25*1.5	12~15 min	3.5~4.5A	100Max	300~500W	58TsREF	0.7~0.8
SQ2418-004	0.30*1.5	10~12 min	3.5~4.5A	80Max	300~500W	52TsREF	0.75~0.85
SQ2418-005	0.40*1.5	6~8 min	6.0~7.0A	60Max	300~500W	40TsREF	0.85~0.95
SQ2418-006	0.45*1.5	4~6 min	6.5~7.5A	50Max	300~500W	36TsREF	0.9~1.0
SQ2418-007	0.50*1.5	3~5 min	7.5~8.0A	40Max	600~1500W	33TsREF	1.0~1.1

规格型号	线径	电感 (mH)	工作电流 (A)	DCR (mΩ)	功率	圈数	对比圆线
SQ2418-008	0.55*1.5	2~4 min	7.5~8.5A	35Max	600~1500W	30TsREF	1.0~1.20
SQ2418-009	0.60*1.8	1.5~4 min	10~11.5A	30Max	600~1500W	26TsREF	1.1~1.5
SQ2418-010	0.53*2.0	4~6 min	8.0~9.0A	30Max	600~1500W	28TsREF	1.1~1.5
SQ2418-011	0.60*2.0	1.5~4 min	10~11.5A	30Max	600~1500W	26TsREF	1.1~1.5
SQ2418-012	0.7*1.5	0.5~2 min	10~11.5A	30Max	600~1500W	24TsREF	1.1~1.5

磁芯规格：SQ2418立式，  
 额定电压：AC/DC 90-250V；  
 绝缘层次：AC1.5KV/60SEC，  
 工作温度：-25°C~+125°C  
 保存温度：-25°C~+75°C

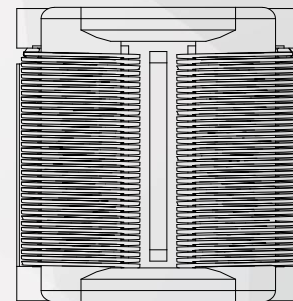
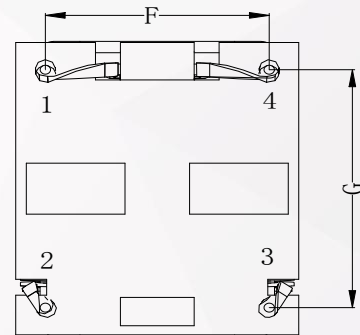
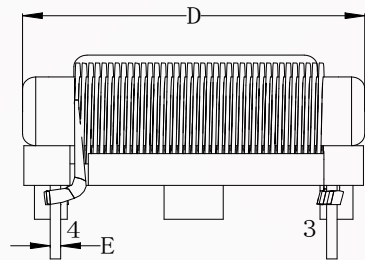
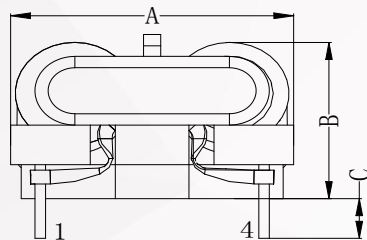


电感测试频率：1KHz 0.25V 测试频率~磁芯厂商~材质可以根据客户要求定制；铜线规格可以按客户要求定制。

A	B	C	D	E	F	G	H
25MAX	32MAX	3.5REF	16MAX	0.8±0.1	4±0.5	8±0.5	4±0.5
规格型号	线径	电感 (mH)	工作电流 (A)	DCR(mΩ)	功率	圈数	对比圆线
SQ2418-013	0.15*1.5	25~35 min	2.0~2.8A	220Max	300~500W	87TsREF	0.65~0.75
SQ2418-014	0.20*1.5	15~20 min	3.0~4.5A	130Max	300~500W	72TsREF	0.65~0.75
SQ2418-015	0.25*1.5	12~15 min	3.5~4.5A	100Max	300~500W	58TsREF	0.7~0.8
SQ2418-016	0.30*1.5	10~12 min	3.5~4.5A	80Max	300~500W	52TsREF	0.75~0.85
SQ2418-017	0.40*1.5	6~8 min	6.0~7.0A	60Max	300~500W	40TsREF	0.85~0.95
SQ2418-018	0.45*1.5	4~6 min	6.5~7.5A	50Max	300~500W	36TsREF	0.9~1.0
SQ2418-019	0.50*1.5	3~5 min	7.5~8.0A	40Max	600~1500W	33TsREF	1.0~1.1

规格型号	线径	电感 (mH)	工作电流 (A)	DCR (mΩ)	功率	圈数	对比圆线
SQ2418-020	0.55*1.5	2~4 min	7.5~8.5A	35Max	600~1500W	30TsREF	1.0~1.20
SQ2418-021	0.60*1.8	1.5~4 min	10~11.5A	30Max	600~1500W	26TsREF	1.1~1.5
SQ2418-022	0.53*2.0	4~6 min	8.0~9.0A	30Max	600~1500W	28TsREF	1.1~1.5
SQ2418-023	0.60*2.0	1.5~4 min	10~11.5A	30Max	600~1500W	26TsREF	1.1~1.5
SQ2418-024	0.7*1.5	0.5~2 min	10~11.5A	30Max	600~1500W	24TsREF	1.1~1.5

磁芯规格：SQ2418卧式，  
 额定电压：AC/DC 90-250V；  
 绝缘层次：AC1.5KV/60SEC，  
 工作温度：-25°C~+125°C  
 保存温度：-25°C~+75°C

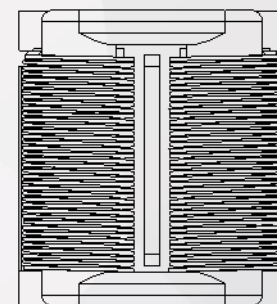
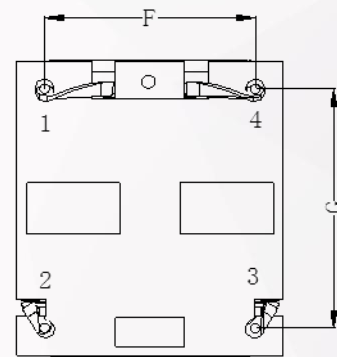
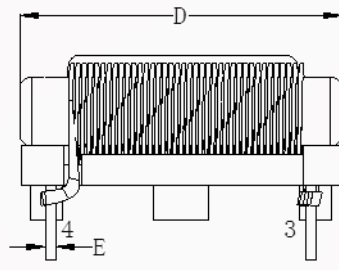
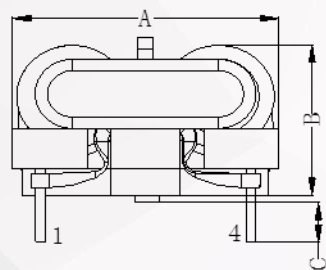


电感测试频率：1KHz 0.25V 测试频率~磁芯厂商~材质可以根据客户要求定制；铜线规格可以按客户要求定制。

A	B	C	D	E	F	G	H
24MAX	16MAX	3.5MAX	27REF	0.8±0.1	17±0.5	21.5±0.5	
规格型号	线径	电感 (mH)	工作电流 (A)	DCR (mΩ)	功率	圈数	对比圆线
SQ2418-025	0.15*1.5	25~35 min	2.0~2.8A	220Max	300~500W	87TsREF	0.65~0.75
SQ2418-026	0.20*1.5	15~20 min	3.0~4.5A	130Max	300~500W	72TsREF	0.65~0.75
SQ2418-027	0.25*1.5	12~15 min	3.5~4.5A	100Max	300~500W	58TsREF	0.7~0.8
SQ2418-028	0.30*1.5	10~12 min	3.5~4.5A	80Max	300~500W	52TsREF	0.75~0.85
SQ2418-029	0.40*1.5	6~8 min	6.0~7.0A	60Max	300~500W	40TsREF	0.85~0.95
SQ2418-030	0.45*1.5	4~6 min	6.5~7.5A	50Max	300~500W	36TsREF	0.9~1.0
SQ2418-031	0.50*1.5	3~5 min	7.5~8.0A	40Max	600~1500W	33TsREF	1.0~1.1
SQ2418-032	0.55*1.5	2~4 min	7.5~8.5A	35Max	600~1500W	30TsREF	1.0~1.20



磁芯规格：SQ2418卧式，  
 额定电压：AC/DC 90-250V；  
 绝缘层次：AC1.5KV/60SEC，  
 工作温度：-25℃~+125℃  
 保存温度：-25℃~+75℃



电感测试频率：1KHz 0.25V 测试频率~磁芯厂商~材质可以根据客户要求定制；铜线规格可以按客户要求定制。

A	B	C	D	E	F	G	H
24MAX	16MAX	27MAX	3.5REF	0.8±0.1	17±0.5	21±0.5	
规格型号	线径	电感 (mH)	工作电流 (A)	DCR(mΩ)	功率	圈数	对比圆线
SQ2418-033	0.15*1.5	25~35 min	2.0~2.8A	220Max	300~500W	87TsREF	0.65~0.75
SQ2418-034	0.20*1.5	15~20 min	3.0~4.5A	130Max	300~500W	72TsREF	0.65~0.75
SQ2418-035	0.25*1.5	12~15 min	3.5~4.5A	100Max	300~500W	58TsREF	0.7~0.8
SQ2418-036	0.30*1.5	10~12 min	3.5~4.5A	80Max	300~500W	52TsREF	0.75~0.85
SQ2418-037	0.40*1.5	6~8 min	6.0~7.0A	60Max	300~500W	40TsREF	0.85~0.95
SQ2418-038	0.45*1.5	4~6 min	6.5~7.5A	50Max	300~500W	36TsREF	0.9~1.0
SQ2418-039	0.50*1.5	3~5 min	7.5~8.0A	40Max	600~1500W	33TsREF	1.0~1.1
SQ2418-040	0.55*1.5	2~4 min	7.5~8.5A	35Max	600~1500W	30TsREF	1.0~1.20

































东莞市奥力特电子科技有限公司  
Dongguan Aolittel Electronic  
Technology Co.,Ltd.



03

产品设计规范化



### 底座的排距脚距的规范化

SQ1212立式排距脚距8\*7 卧式10\*13 SQ1515  
1918 SQ2418立式10\*13 至少5个系列均为10\*13  
，方便从小到最大功率的可替代行，简洁方便。

### 底座挂线槽的规范化

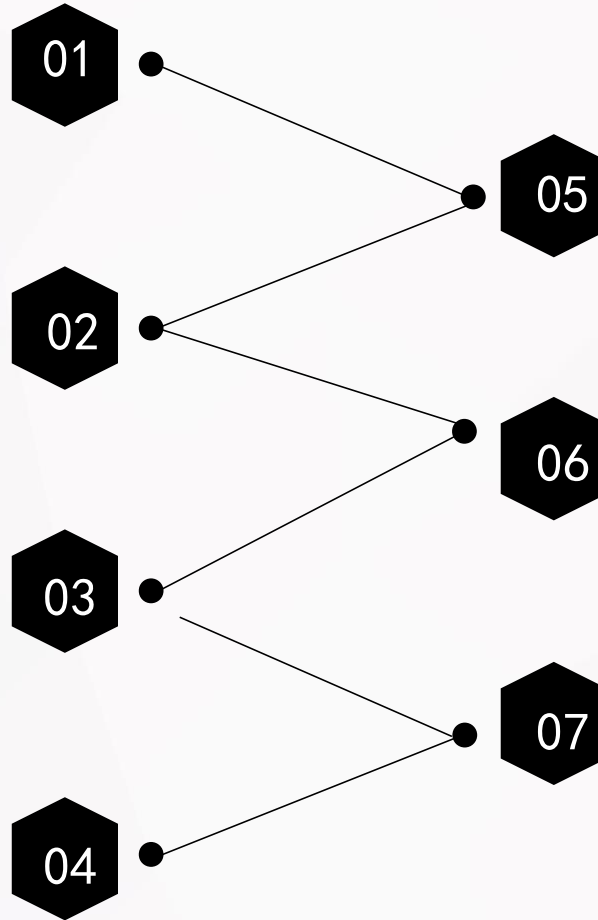
- 1, 采用正面入槽挂脚，即90度挂法。
- 2, 采用侧面入槽挂法，即180度挂法；顺势而为，R脚大，不易折线，美观。

### 底座设计科学+生活化

有靠山：人体工学设计，生活与技术的完美结合  
有隔断：双保险，隔离2个线圈，减少分别电容  
有绝缘：下面底座把PCB，磁芯，线圈完全隔离  
有支撑：4个支点，四平八稳，稳如泰山

### 底座外观

外观：美观统一，仿佛国庆大阅兵，气势磅礴



### 底座的排距脚距的规范化

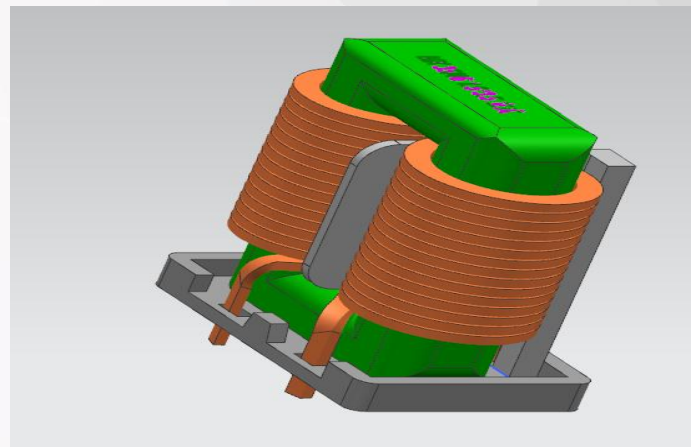
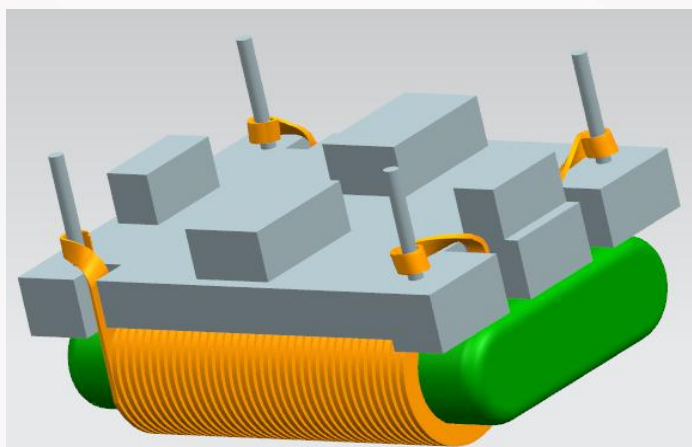
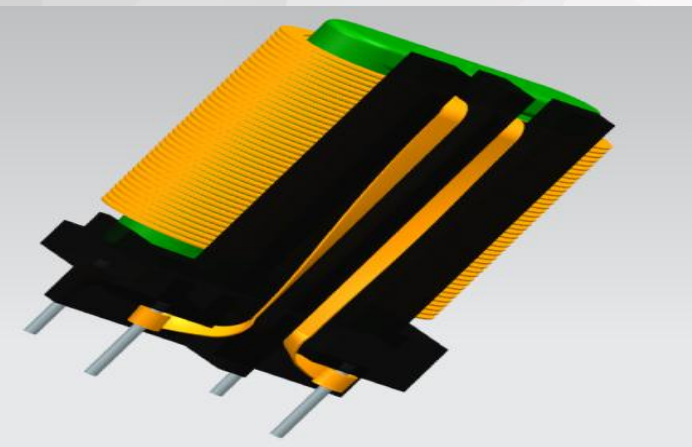
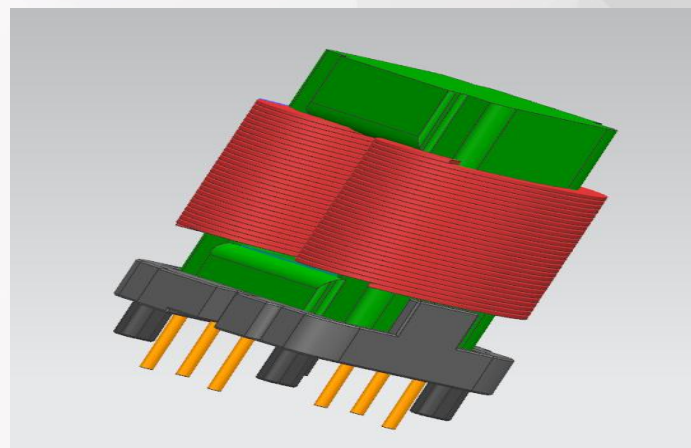
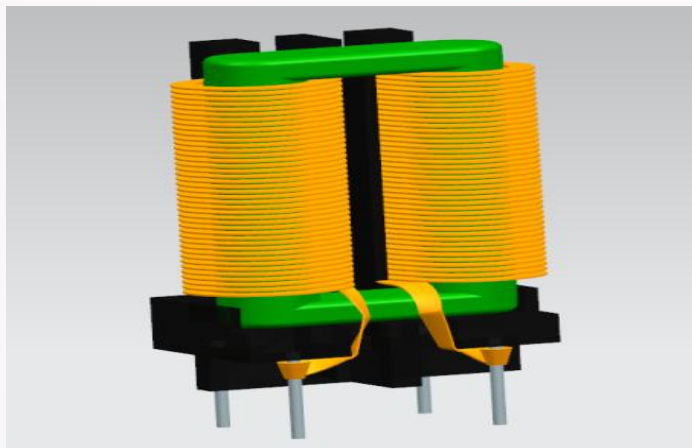
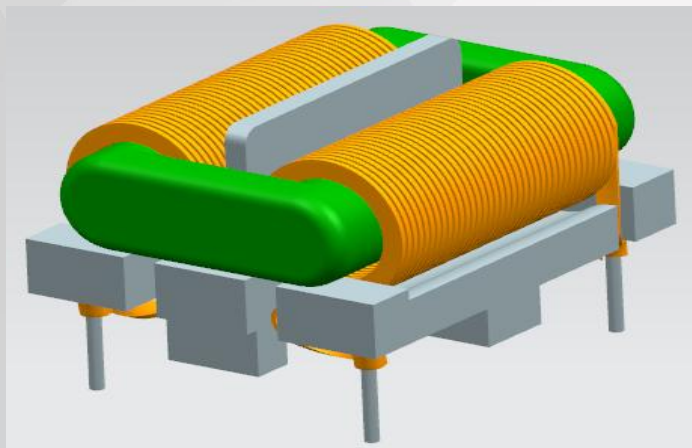
- 1, 自动化研发团队
- 2, 磁芯材料研发团队
- 3, 新产品开发团队

### 底座的排距脚距的规范化

- 1、制定行业标准
- 2、工厂直接销售
- 2、招全国代理商，贸易商
- 4、电子市场柜台摆放
- 5、测试机构
- 6、参加展会

### 底座的排距脚距的规范化

- 1、每年拿出净利润的30%，连续5年产品研发及设备添加



03

## 自动化的生产工艺

自动上料绕线

视觉点胶

自动镀锡

自动合PIN

自动测试

视觉全检/包装



东莞市奥力特电子科技有限公司  
Dongguan Aolittel Electronic  
Technology Co.,Ltd.



04

展望未来

## 【展望未来】

### 推广产品覆盖范围

我们将服务覆盖更多领域应用，配合客户开发更加优质的产品

### 增加营业收入

2017年营收5500万，计划未来5年，平均每年30%增长，2023年目标成为业内最大扁平线共模电感提供商之一，年营收RMB1.5亿



### 实现后段自动化

已经和国内知名自动化品牌公司联合研发，早日优化后端挂脚，剪线，焊锡，测试，含浸全自动化生产

### 交期缩短

和各位一起制定行业里面的标准品，整合上下游资源，走向精益生产，以及降低成本来满足客户的交期



## 联系我们



陈先生：13602347376

电 话：0769-38935409

传 真：0769-38935409

E-MAIL: [feng@aolittel-china.com](mailto:feng@aolittel-china.com)  
<http://www.aolittel-china.com>

地址：东莞市大岭山镇金榄岭街  
27号1楼