

# 规格承认书

## SPECIFICATION FOR APPROVAL

产品类型： 共模电感  
 客户料号： \_\_\_\_\_ 版本： \_\_\_\_\_  
 产品编号： EE10-30MH 版本： A  
 发行日期： 2022-07-14  
 客户代码： \_\_\_\_\_  
 供 应 商： 东莞市奥力特电子科技有限公司

| 编 制<br>PREPARED<br>BY | 审 核<br>CHECKED<br>BY | 批 准<br>APPROVED<br>BY |
|-----------------------|----------------------|-----------------------|
| 陆盼盼                   | 张大春                  | 马华龙                   |

| 编 制<br>PREPAED BY | 审 核<br>CHECKED<br>Y | 批 准<br>APPROVED<br>BY |
|-------------------|---------------------|-----------------------|
|                   |                     |                       |

供方签章：

SUPPLIER:

日期：

DATE:

需方签章：

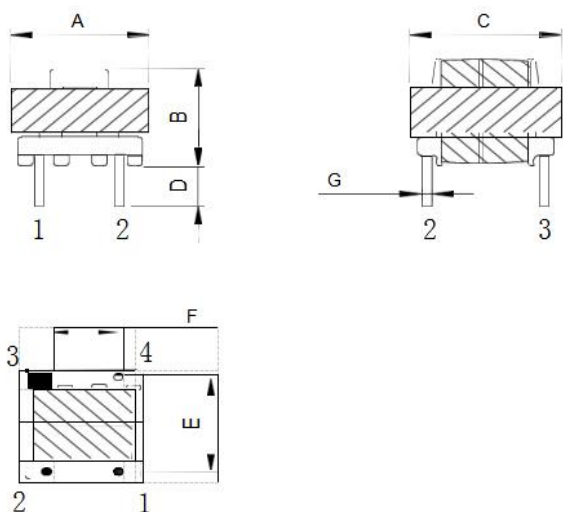
CUSTOMER:

日期：

DATE:

|      |           |      |            |
|------|-----------|------|------------|
| 客户代码 | 共模电感      | 客户料号 |            |
| 产品型号 | EE10-30mH | 产品编号 |            |
| 版本   | A         | 日期   | 2022-07-13 |

1. 产品外观尺寸：（单位：mm）



|   |               |
|---|---------------|
| A | 11.5Max       |
| B | 11.5Max       |
| C | 12.5Max       |
| D | 3.5 ± 0.5mm   |
| E | 9.0 ± 0.5mm   |
| F | 5.0 ± 0.5mm   |
| G | Φ 0.6 ± 0.1mm |

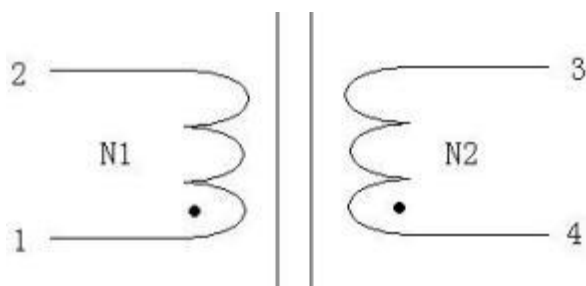
● 注意事项：

1. 产品含侵
- 2. 外观整洁，无锡珠，锡渣等.
- 3. 线包无包胶带
- 4. 磁芯用4.5MM胶带包3层

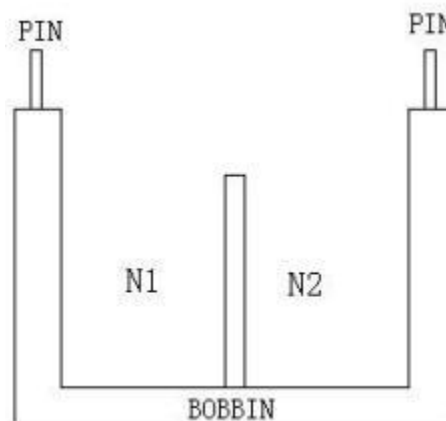
|    |     |    |     |    |     |
|----|-----|----|-----|----|-----|
| 制图 | 陆盼盼 | 审核 | 张大春 | 批准 | 马华龙 |
|----|-----|----|-----|----|-----|

|      |           |      |            |
|------|-----------|------|------------|
| 客户代码 | 共模电感      | 客户料号 |            |
| 产品型号 | EE10-30mH | 产品编号 |            |
| 版本   | A         | 日期   | 2022-07-13 |

2. 产品电路原理图:



3. 产品绕线结构图:



N1: 漆包线Ø0.20mm95Ts

N2: 漆包线Ø0.20mm95Ts

| 绕组 | 相位    | 绕线圈数           | 铜线规格   | 备注  |
|----|-------|----------------|--------|-----|
| N1 | 1---2 | 2UEW*95TS (参考) | Φ 0.20 | 平密绕 |
| N2 | 4---3 | 2UEW*95TS (参考) | Φ 0.20 | 平密绕 |

备注: 顺时针绕线

C 、电气性能:

1. 电感值:  $L(1-2) = (4-3) > 30\text{mH}$

2. 测试条件: 1KHz/0.25V

3. 温度:  $25 \pm 5^\circ\text{C}$  , 湿度:  $65 \pm 5\%$

|    |     |    |     |    |     |
|----|-----|----|-----|----|-----|
| 制图 | 陆盼盼 | 审核 | 张大春 | 批准 | 马华龙 |
|----|-----|----|-----|----|-----|



# SPECIFICATION FOR APPROVAL

|      |           |      |            |
|------|-----------|------|------------|
| 客户代码 | 共模电感      | 客户料号 |            |
| 产品型号 | EE10-30mH | 产品编号 |            |
| 版本   | A         | 日期   | 2022-07-13 |

## F、绝缘阻抗:

初级 次级 100MΩ MIN AT DC500V 次级  
 磁芯 100MΩ MIN AT DC500V 初级 磁芯 100MΩ  
 MIN AT DC500V

## G、高压测试:

初级 次级 AC500V/5mA/5S  
 次级 磁芯 AC500V/5mA/5S  
 初级 磁芯 AC500V/5mA/5S

## H、原材料:

| NO | NAME    | MATERIAL         | SUPPLIER                                      | APPROVAL |
|----|---------|------------------|---|----------|
| 1  | BOBBIN  | PHENOLIC (T375J) | CHANG CHUN PLASTICS CO., LTD                  | E59481   |
| 2  | CORE    | EE10_R12K OREQ   | ShanDongHengRui Magent<br>technology co., ltd |          |
| 3  | WIRE    | 2UEW -180 °C     | YANTAI TOMO PRESSION WIRE<br>CO., LTD         | E477046  |
| 4  | VARNISH | 8562(a)-150 °C   | HANG CHENG PETRCHEMICAL<br>CO., LTD           | E200154  |

|    |     |    |     |    |     |
|----|-----|----|-----|----|-----|
| 制图 | 陆盼盼 | 审核 | 张大春 | 批准 | 马华龙 |
|----|-----|----|-----|----|-----|