

规格承认书

SPECIFICATION FOR APPROVAL

产品类型： 共模电感
 客户料号： _____ 版本： _____
 产品编号： EE15-30MH 版本： A
 发行日期： 2022-07-14
 客户代码： _____
 供 应 商： 东莞市奥力特电子科技有限公司

编 制 PREPARED BY	审 核 CHECKED BY	批 准 APPROVED BY
陆盼盼	张大春	马华龙

编 制 PREPAED BY	审 核 CHECKED Y	批 准 APPROVED BY

供方签章：

SUPPLIER:

日期：

DATE:

需方签章：

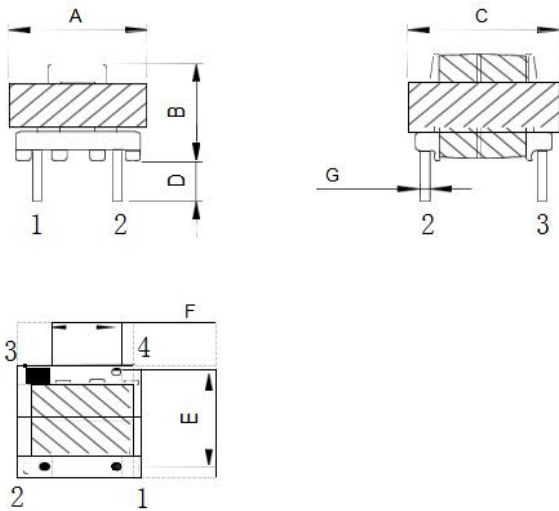
CUSTOMER:

日期：

DATE:

客户代码	共模电感	客户料号	
产品型号	EE15-30mH	产品编号	
版本	A	日期	2022-07-13

1. 产品外观尺寸：（单位：mm）



A	16.0Max
B	8.5Max
C	15.0Max
D	3.5 ± 0.5mm
E	13.0 ± 0.5mm
F	6.0 ± 0.5mm
G	Φ 0.5 ± 0.1mm

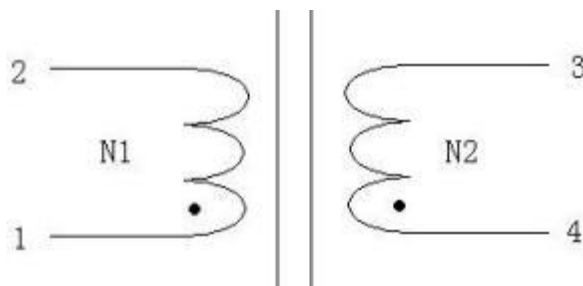
● 注意事项：

1. 产品含侵
- 2. 外观整洁，无锡珠，锡渣等.
- 3. 线包无包胶带
- 4. 磁芯用4.5MM胶带包3层

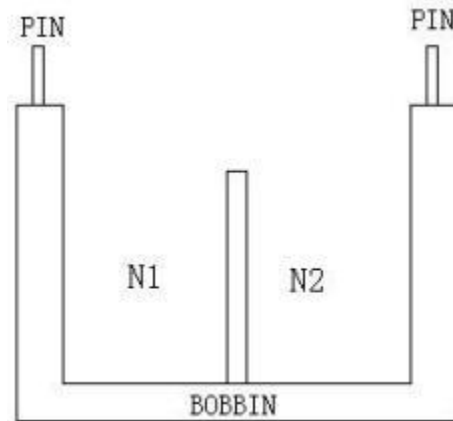
制图	陆盼盼	审核	张大春	批准	马华龙
----	-----	----	-----	----	-----

客户代码	共模电感	客户料号	
产品型号	EE15-30mH	产品编号	
版本	A	日期	2022-07-13

2. 产品电路原理图:



3. 产品绕线结构图:



N1: 漆包线Ø0.20mm90Ts

N2: 漆包线Ø0.20mm90Ts

绕组	相位	绕线圈数	铜线规格	备注
N1	1---2	2UEW*90TS (参考)	Φ 0.20	平密绕
N2	4---3	2UEW*90TS (参考)	Φ 0.20	平密绕

备注: 顺时针绕线

C 、电气性能:

1. 电感值: $L(1-2) = (4-3) > 30\text{mH}$

2. 测试条件: 1KHz/0.25V

3. 温度: $25 \pm 5^\circ\text{C}$, 湿度: $65 \pm 5\%$

制图	陆盼盼	审核	张大春	批准	马华龙
----	-----	----	-----	----	-----



SPECIFICATION FOR APPROVAL

客户代码	共模电感	客户料号	
产品型号	EE15-30mH	产品编号	
版本	A	日期	2022-07-13

F、绝缘阻抗:

初级 次级 100MΩ MIN AT DC500V 次级
 磁芯 100MΩ MIN AT DC500V 初级 磁芯 100MΩ
 MIN AT DC500V

G、高压测试:

初级 次级 AC500V/5mA/5S
 次级 磁芯 AC500V/5mA/5S
 初级 磁芯 AC500V/5mA/5S

H、原材料:

NO	NAME	MATERIAL	SUPPLIER	APPROVAL
1	BOBBIN	PHENOLIC (T375J)	CHANG CHUN PLASTICS CO., LTD	E59481
2	CORE	EE15_R12K OREQ	ShanDongHengRui Magent technology co., ltd	
3	WIRE	2UEW -180 °C	YANTAI TOMO PRESSION WIRE CO., LTD	E477046
4	VARNISH	8562(a)-150 °C	HANG CHENG PETRCHEMICAL CO., LTD	E200154

制图	陆盼盼	审核	张大春	批准	马华龙
----	-----	----	-----	----	-----