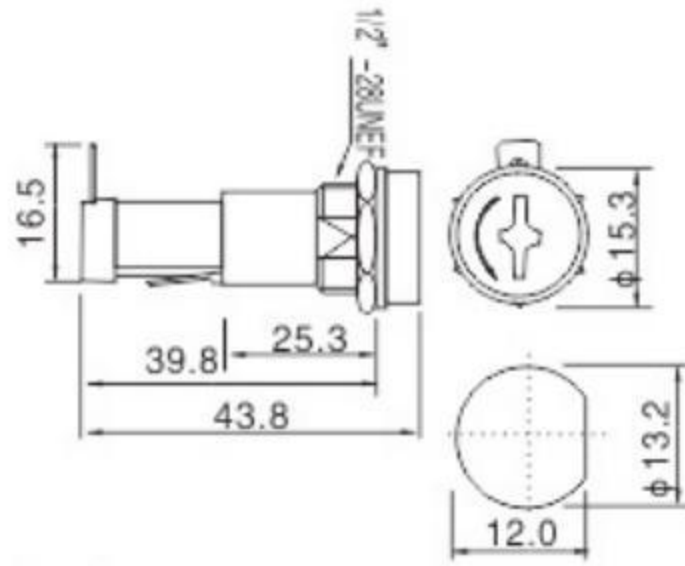


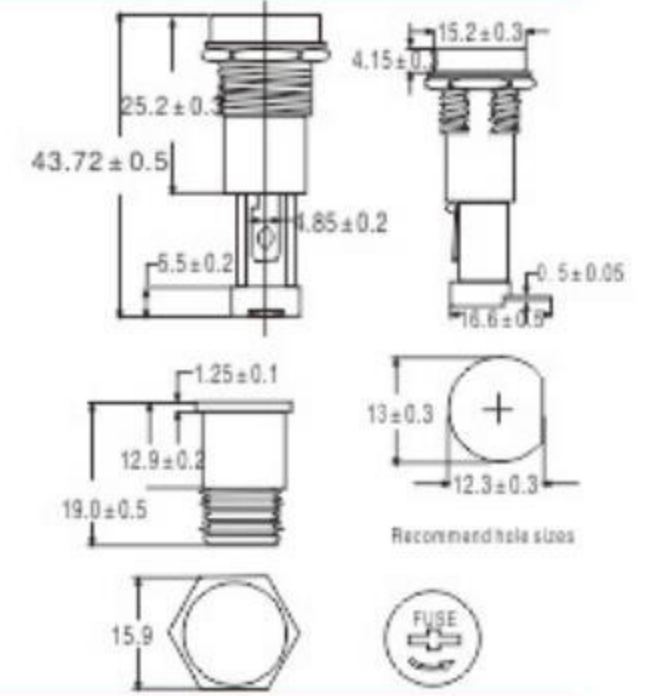
R3-9(6X30座)



塑胶材质: PBT
五金材质: 黄铜镀镍
额定电流: 15A/250V
厚度: 0.5MM

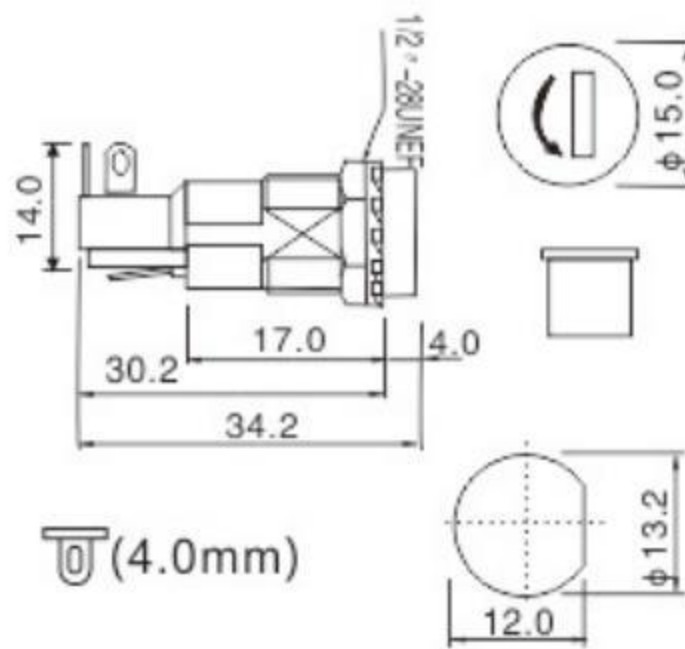
⊥(4.8mm)

R3-9C(6X30)



塑胶材质: PBT
五金材质: 黄铜镀镍
额定电流: 15A/250V
厚度: 0.5MM

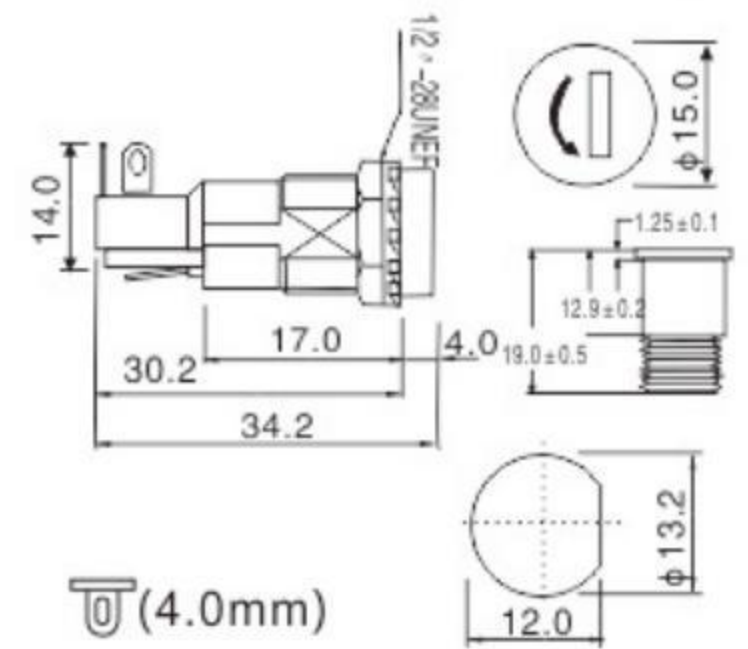
R3-11(5X20座)



塑胶材质: 电木
五金材质: 黄铜镀镍
额定电流: 10A/250V
厚度: 0.4MM

⊥(4.0mm)

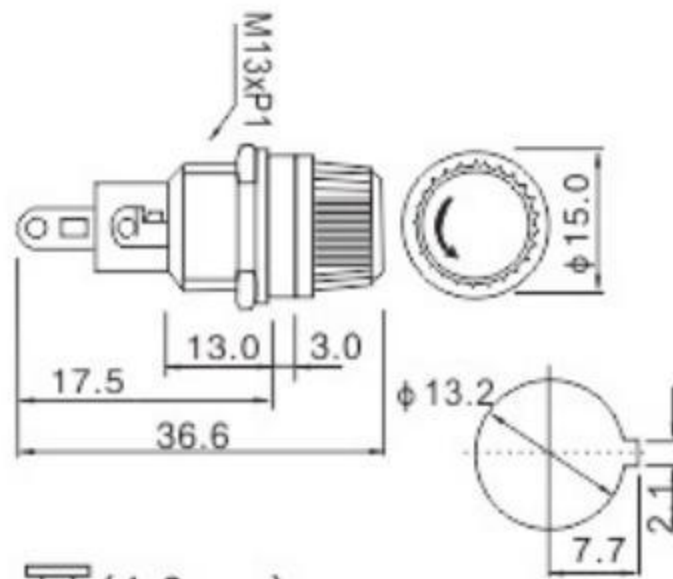
R3-11B(5X20座)



塑胶材质: 电木
五金材质: 黄铜镀镍
额定电流: 10A/250V
厚度: 0.4MM

⊥(4.0mm)

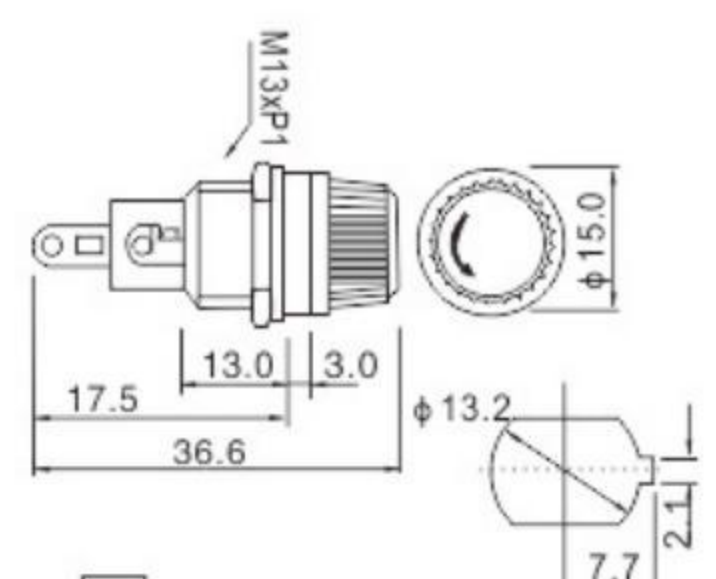
R3-12(5X20座)



塑胶材质: 电木
五金材质: 黄铜镀镍
额定电流: 10A/250V
厚度: 0.5MM

⊥(4.0mm)

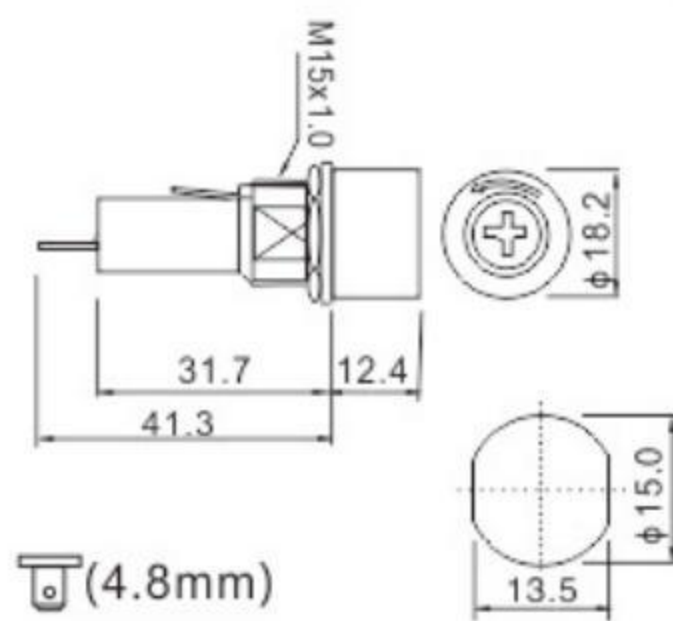
R3-12E(5X20座)



塑胶材质: 电木
五金材质: 黄铜镀镍
额定电流: 10A/250V
厚度: 0.5MM

⊥(4.0mm)

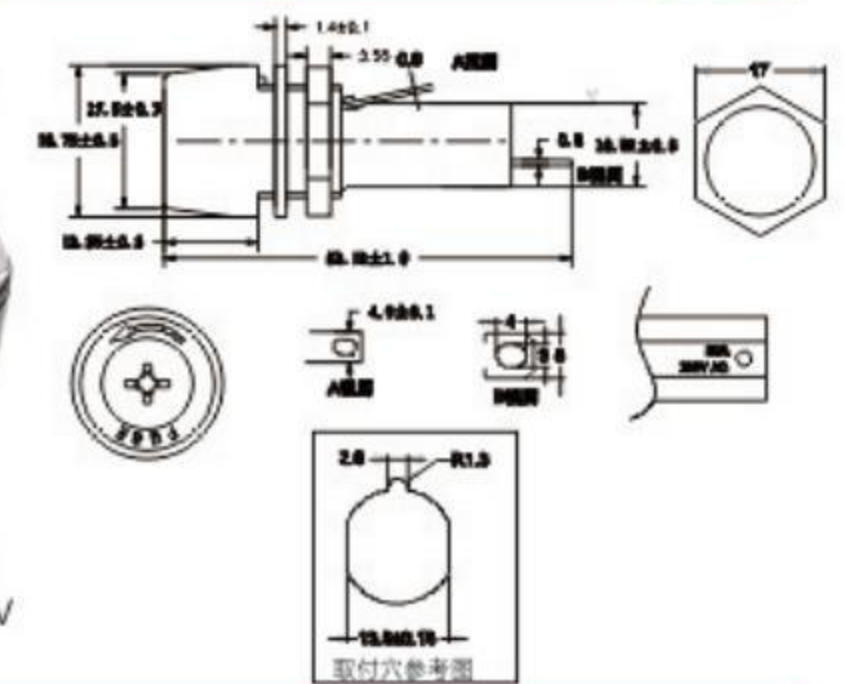
R3-22(6X30座)



塑胶材质: 电木
五金材质: 黄铜镀镍
额定电流: 10A/250V
厚度: 0.5MM

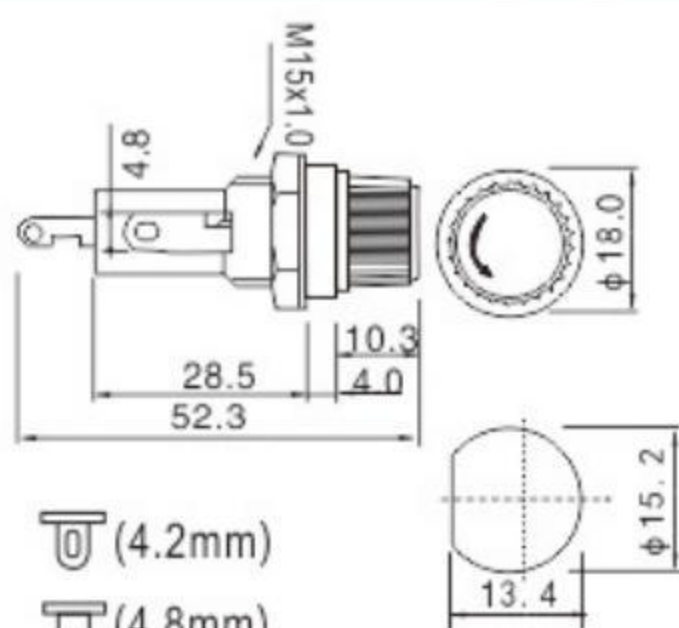
⊥(4.8mm)

R3-52(6X30座)



塑胶材质: 尼龙
五金材质: 黄铜镀镍
额定电流: 10A/250V
厚度: 0.5MM

R3-13(6X30座)

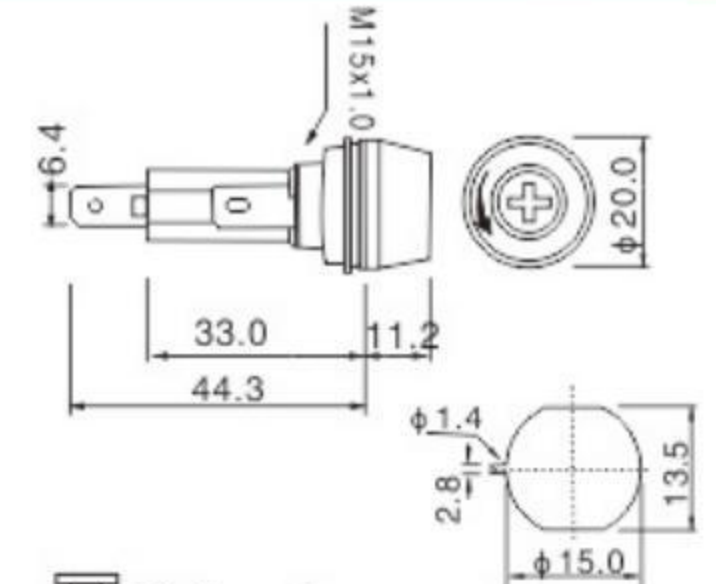


塑胶材质: 电木
五金材质: 黄铜镀镍
额定电流: 10A/250V
厚度: 0.5MM

⊥(4.2mm)

⊥(4.8mm)

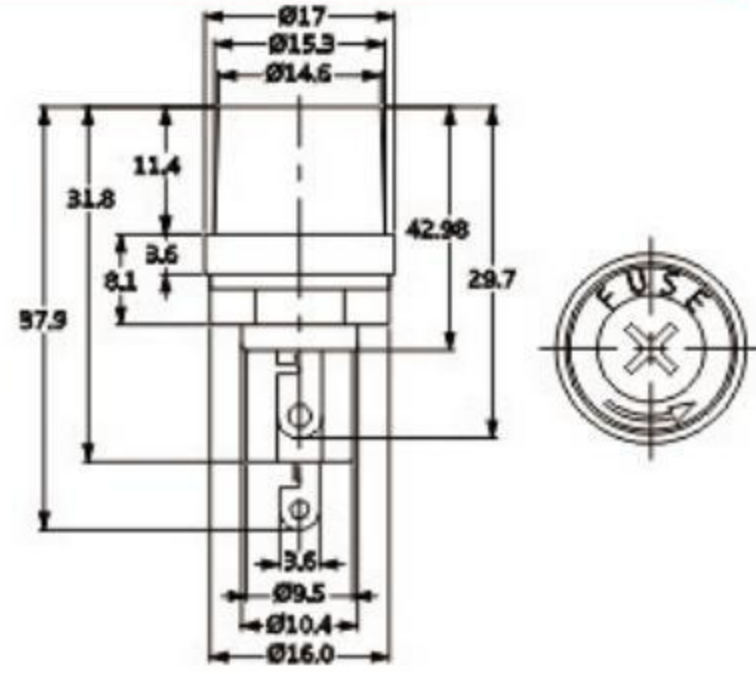
R3-53(6X30座)



塑胶材质: 电木
五金材质: 黄铜镀镍
额定电流: 10A/250V
厚度: 0.5MM

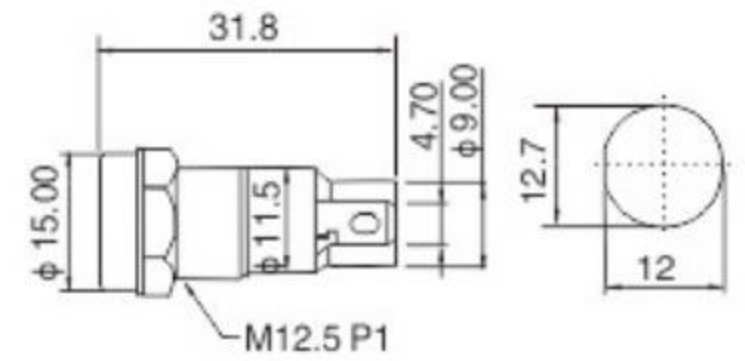
⊥(6.4mm)

ALT-528B(5X20)



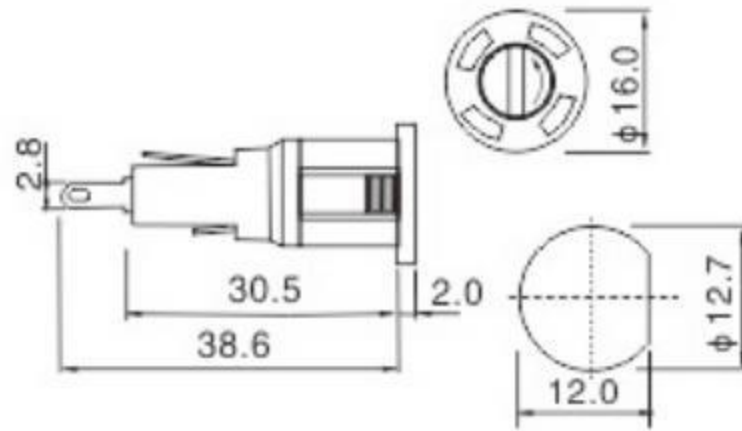
塑胶材质: 电木
五金材质: 黄铜镀镍
额定电流: 10A/250V
厚度: 0.4MM

MF-528A(5X20座)



塑胶材质: 尼龙
五金材质: 黄铜镀镍
额定电流: 10A/250V
厚度: 0.4MM

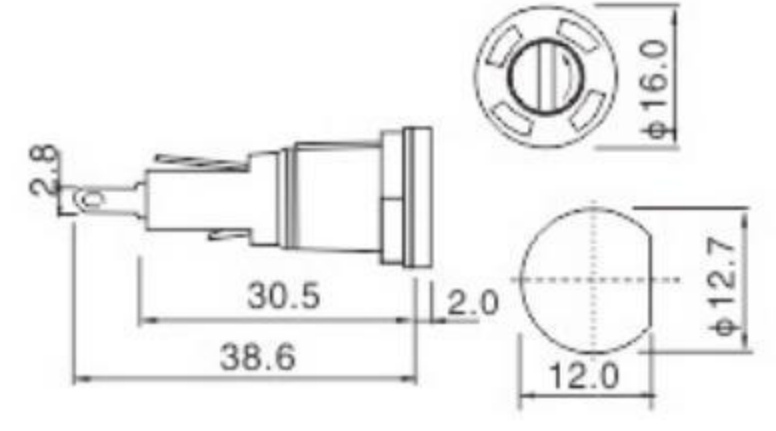
R3-54(5X20座)



塑胶材质: 电木
五金材质: 黄铜镀镍
额定电流: 10A/250V
厚度: 0.5MM

\bar{T} (2.8mm)

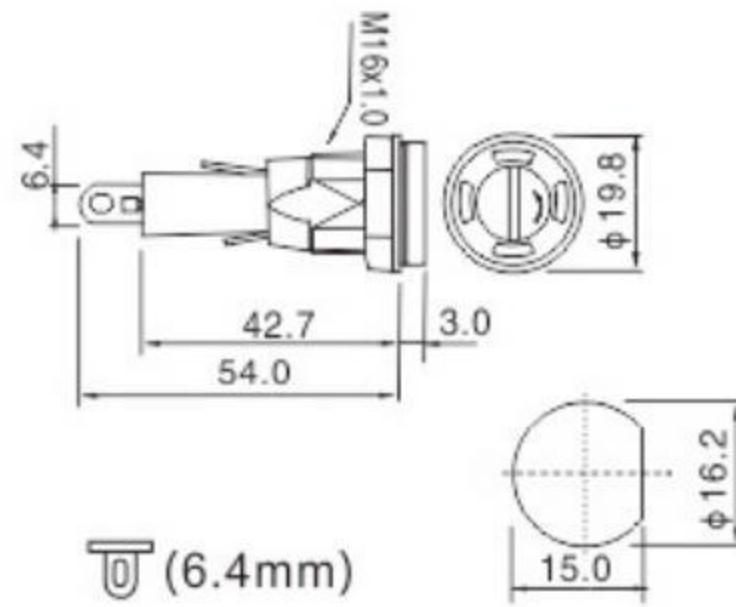
R3-54B(5X20座)



塑胶材质: 电木
五金材质: 黄铜镀镍
额定电流: 10A/250V
厚度: 0.5MM

\bar{T} (2.8mm)

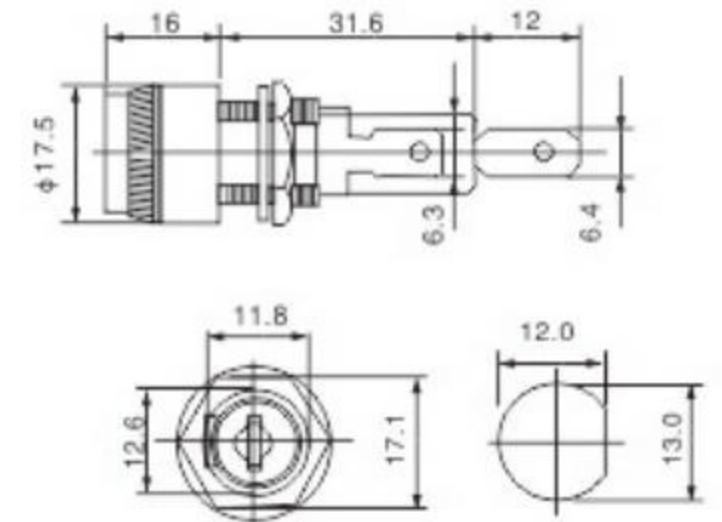
R3-55B(6X30座)



塑胶材质: 尼龙
五金材质: 黄铜镀镍
额定电流: 10A/250V
厚度: 0.5MM

\bar{T} (6.4mm)

R3-14A(6X30座)

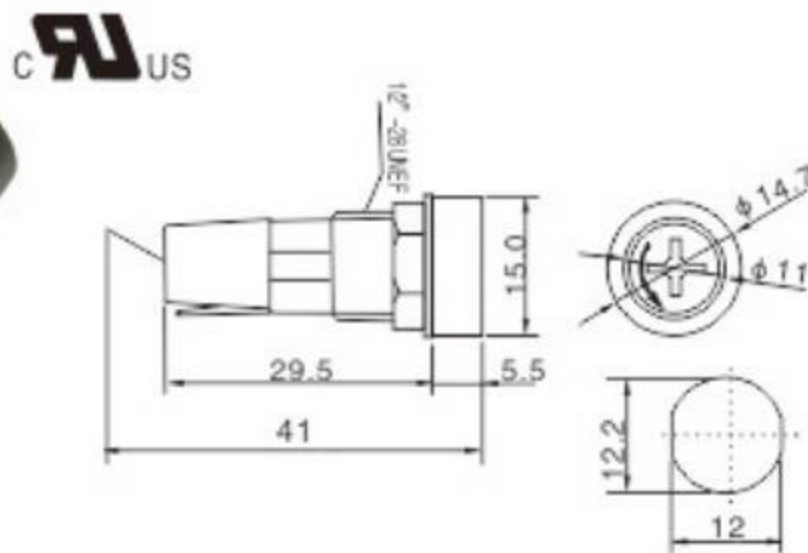


\bar{T} (4.2mm)

\bar{T} (4.8mm)

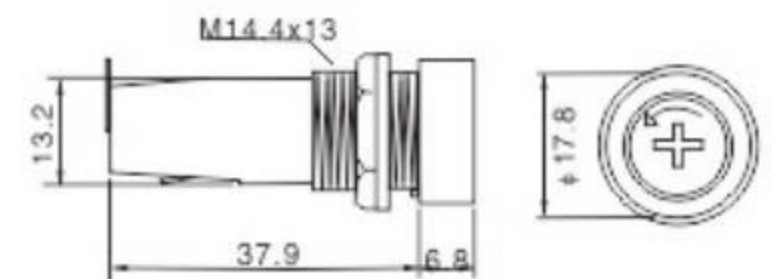
塑胶材质: 电木
五金材质: 黄铜镀镍
额定电流: 10A/250V
厚度: 0.5MM

ALT-OP520(5X20座)



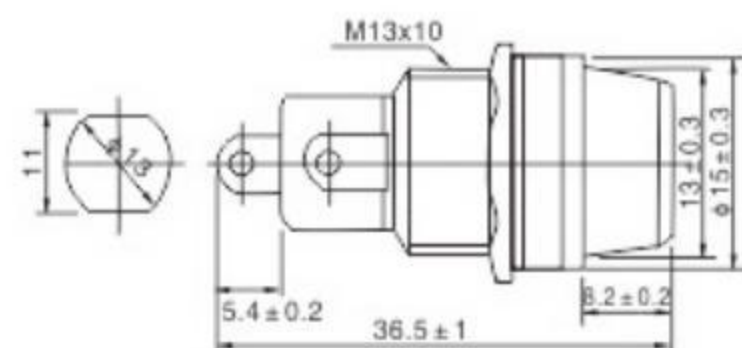
塑胶材质: 尼龙
五金材质: 黄铜镀镍
额定电流: 10A/250V
厚度: 0.4MM

ALT-OP530(6X30座)



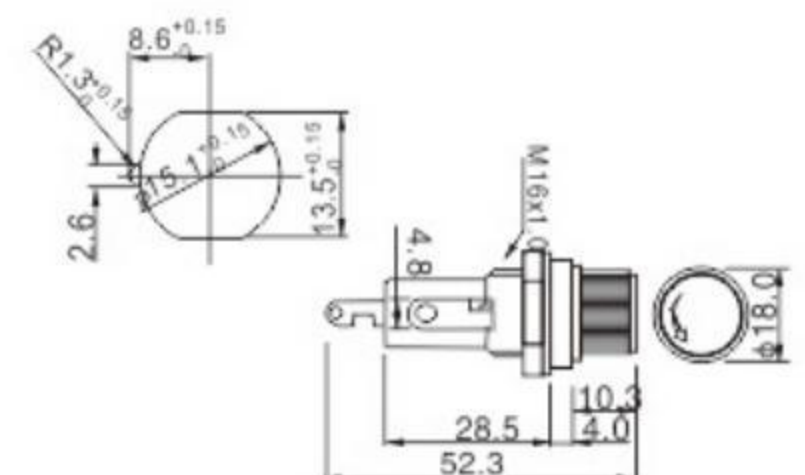
塑胶材质: 尼龙
五金材质: 黄铜镀镍
额定电流: 10A/250V
厚度: 0.4MM

FH043(5X20座)



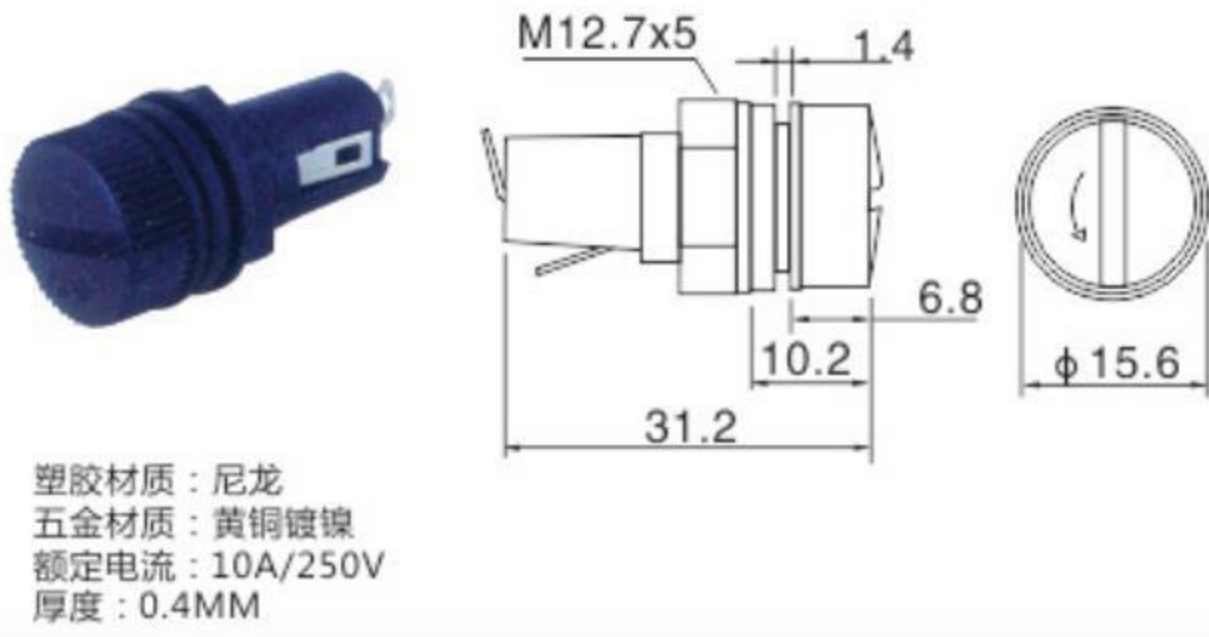
塑胶材质: 电木
五金材质: 黄铜镀镍
额定电流: 10A/250V
厚度: 0.4MM

FH043(6X30座)



塑胶材质: 电木
五金材质: 黄铜镀镍
额定电流: 10A/250V
厚度: 0.4MM

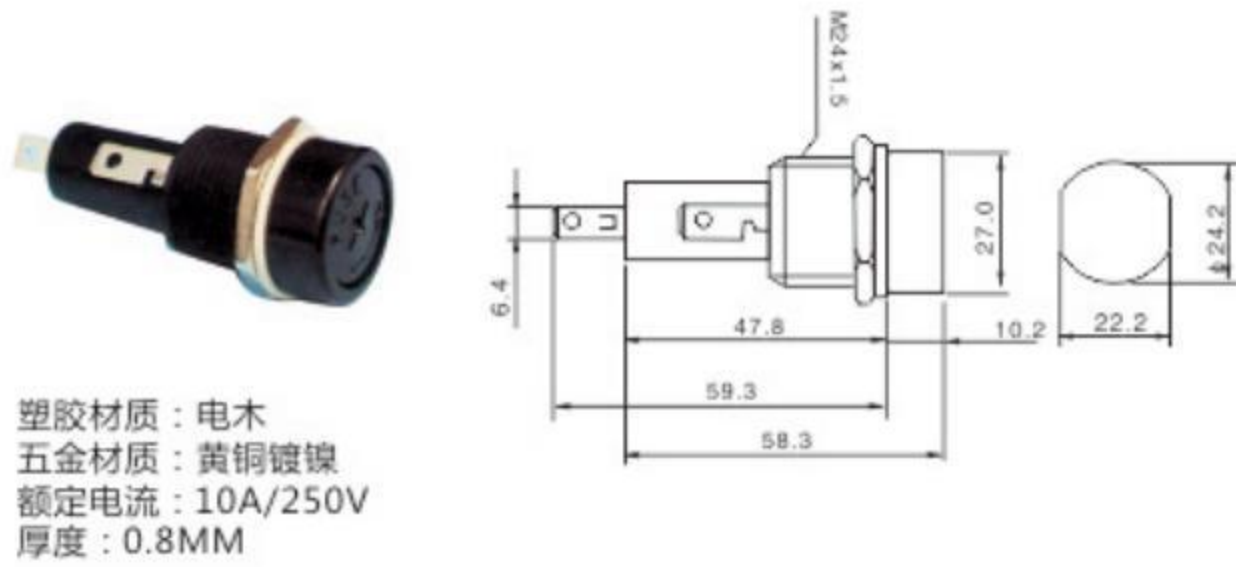
PTF-30(5X20座)



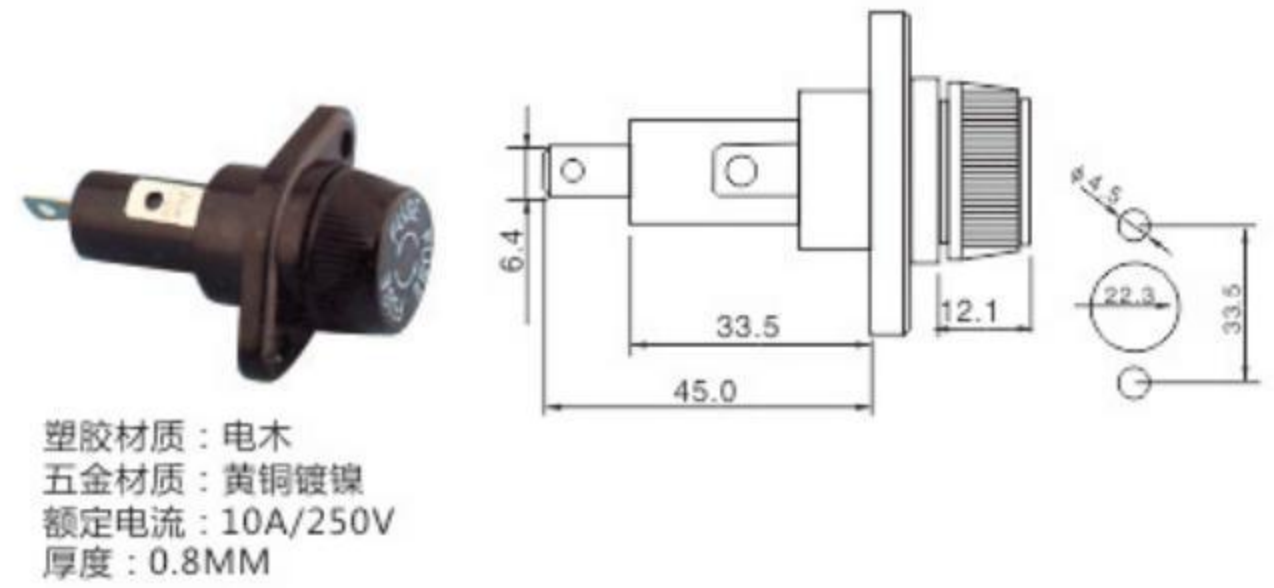
MF-527(5X20座)



R3-41(10X38座)



R3-18A(10X38座)



ALT-56B(5X20座)



ALT-56C(6X30座)



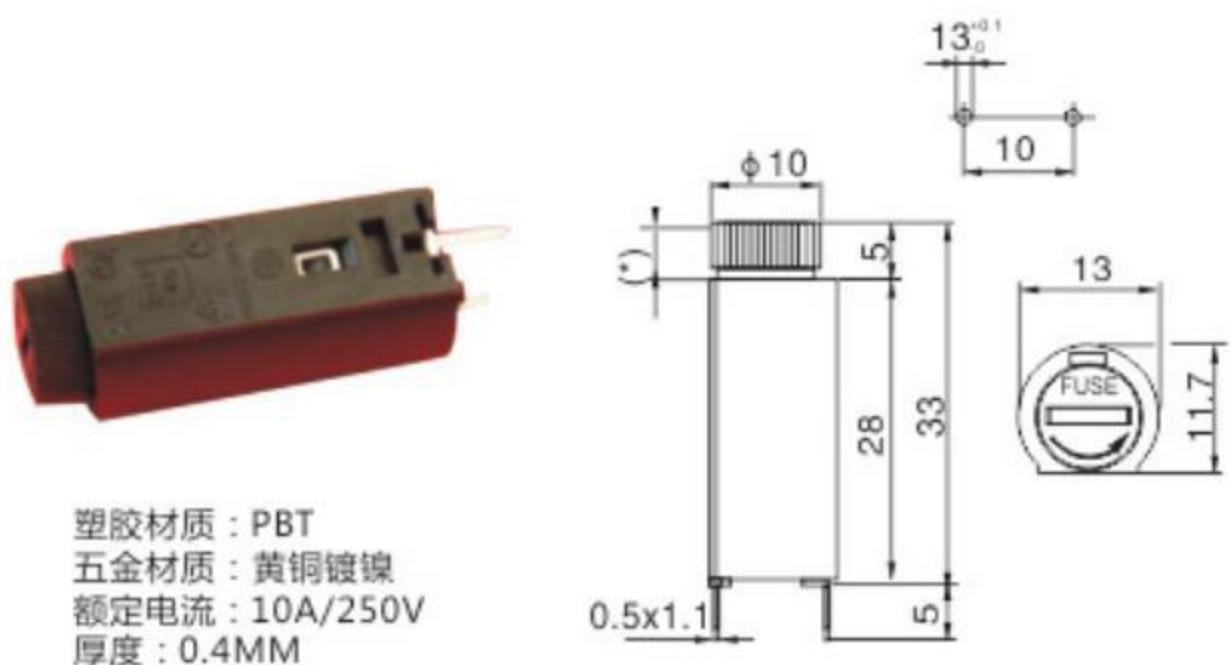
ALT-OP520C(5X20)



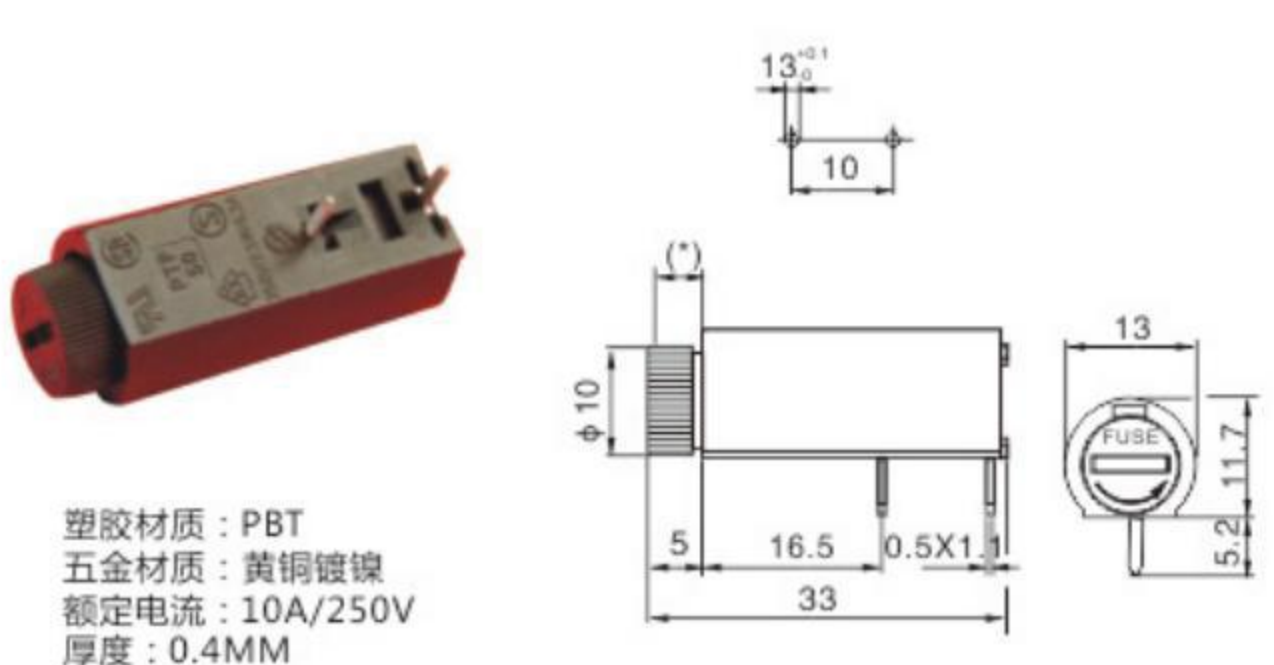
ALT-24(5X20)



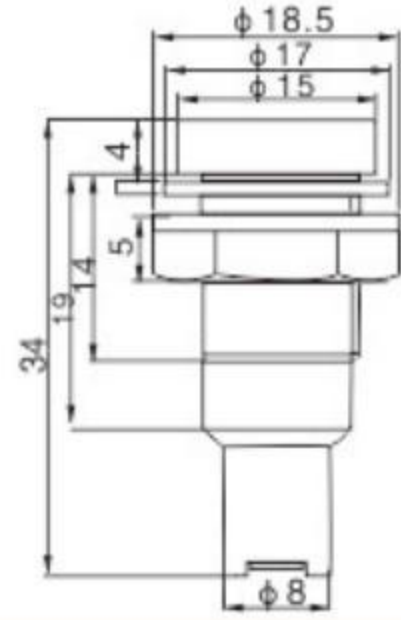
PTF-45(5X20)



PTF-50(5X20)

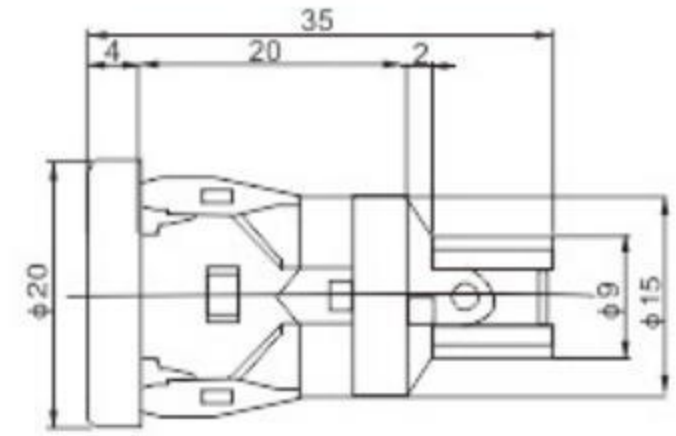


FH-B02(5X20)



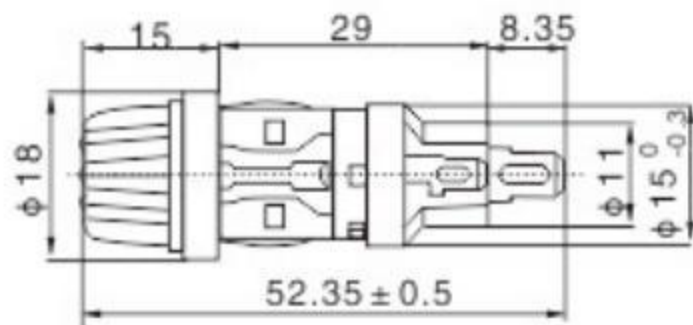
塑胶材质: 电木
五金材质: 黄铜镀镍
额定电流: 10A/250V
厚度: 0.4MM

FH-B12(5X20)



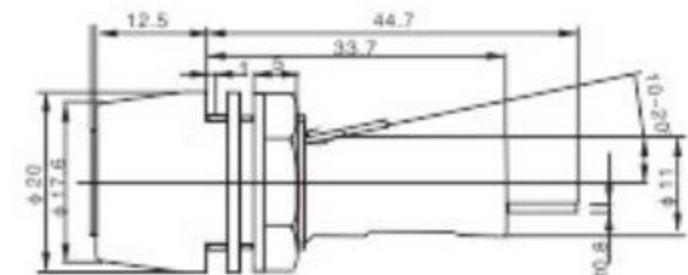
塑胶材质: 电木
五金材质: 黄铜镀镍
额定电流: 10A/250V
厚度: 0.5MM

FH-001ASF(6X30)



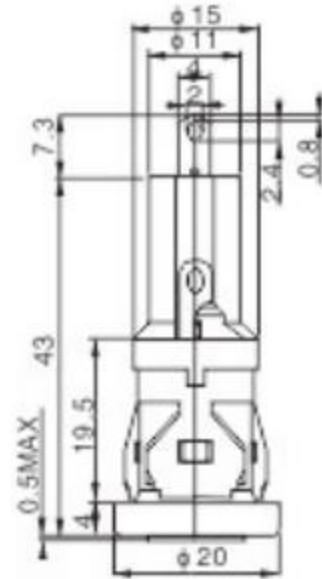
塑胶材质: 电木
五金材质: 黄铜镀镍
额定电流: 10A/250V
厚度: 0.5MM

FH-052S(6X30)



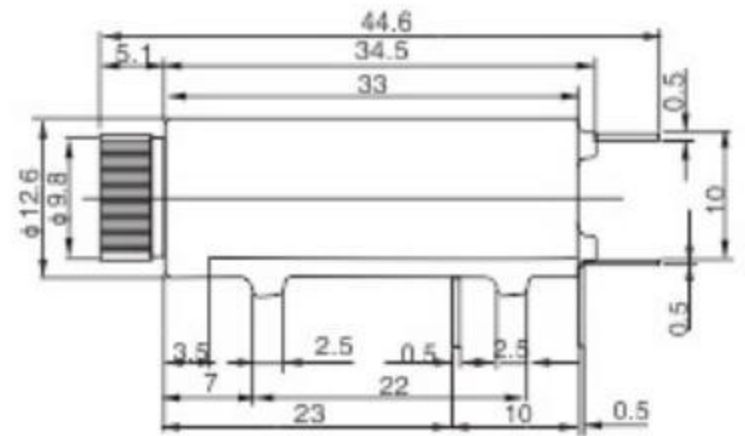
塑胶材质: 电木
五金材质: 黄铜镀镍
额定电流: 10A/250V
厚度: 0.5MM

FH-S07(6X30)



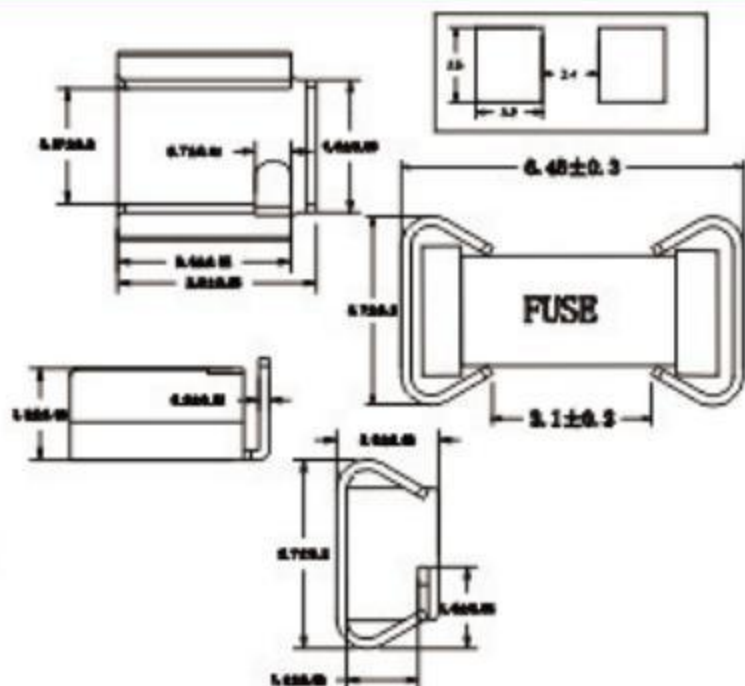
塑胶材质: 电木
五金材质: 黄铜镀镍
额定电流: 10A/250V
厚度: 0.5MM

FH-B13HA(6X30)



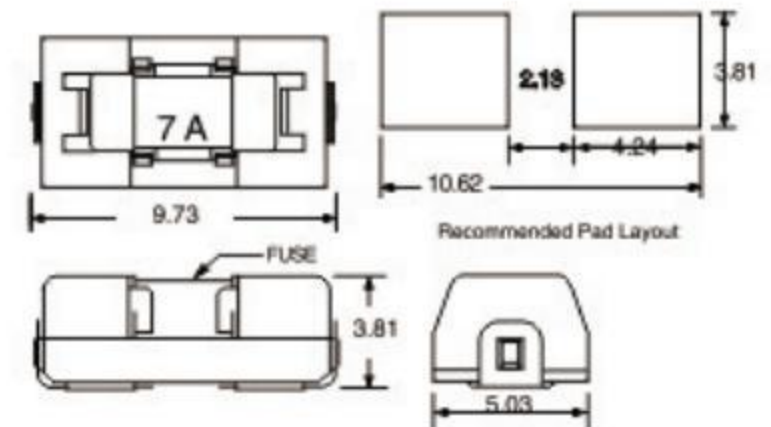
塑胶材质: 电木
五金材质: 黄铜镀镍
额定电流: 10A/250V
厚度: 0.5MM

ALT-0157(2410夹)



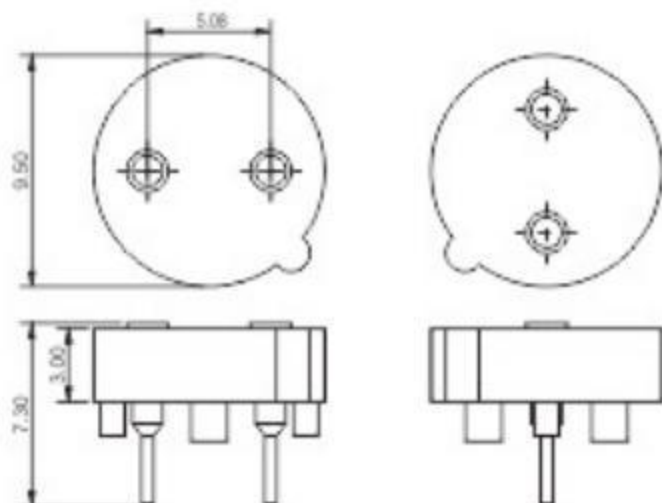
五金材质: 黄铜镀镍
额定电流: 10A/250V
厚度: 0.3MM

ALT-154(10A 400V)(2410贴片座)



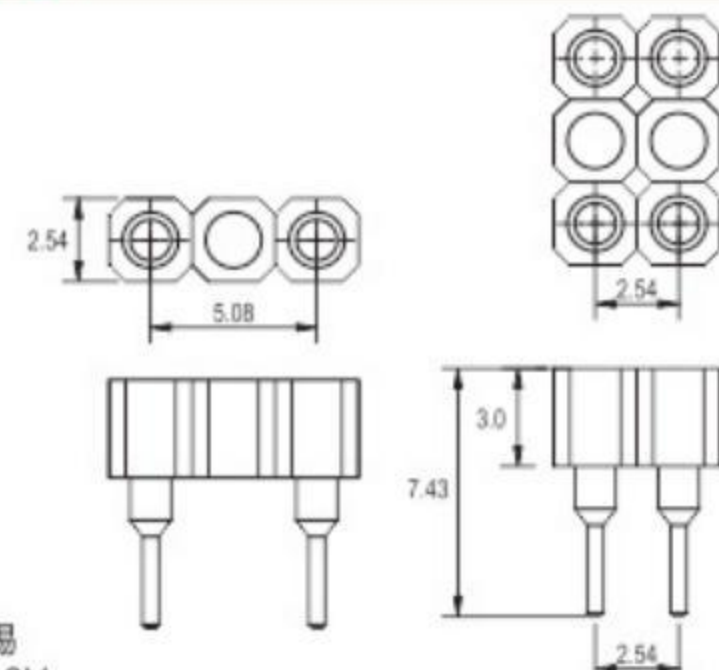
塑胶材质: 尼龙
五金材质: 磷铜镀锡
额定电流: 20A/250V
厚度: 0.3MM

ALT-PH45A(圆柱形座)



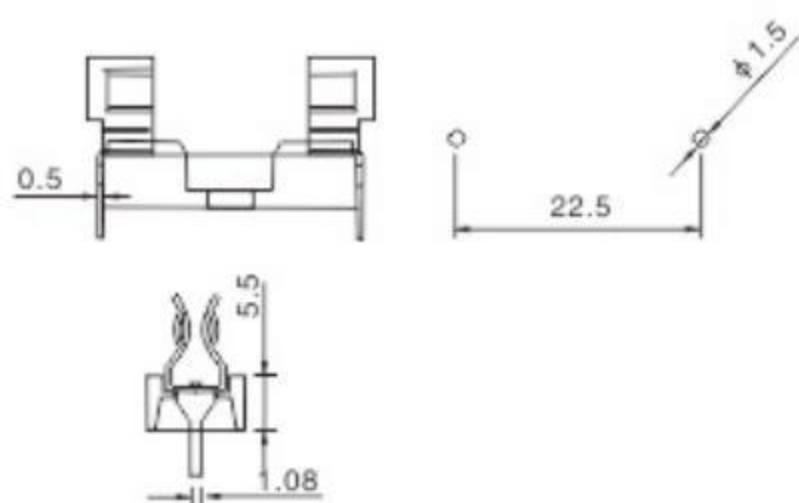
塑胶材质: 尼龙
五金材质: 磷铜镀锡
额定电流: 20A/250V

ALT-PH45(方形座)




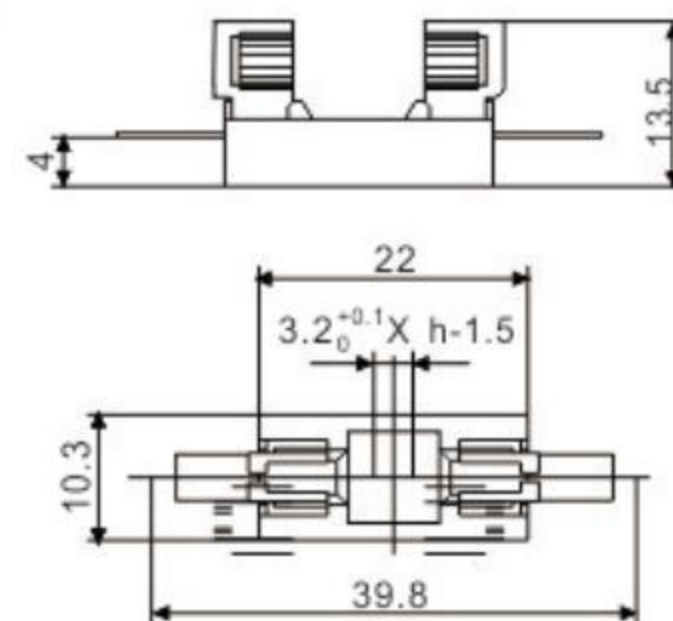
塑胶材质: 尼龙
五金材质: 磷铜镀锡
额定电流: 20A/250V

ALT-15(5X20座) C  US



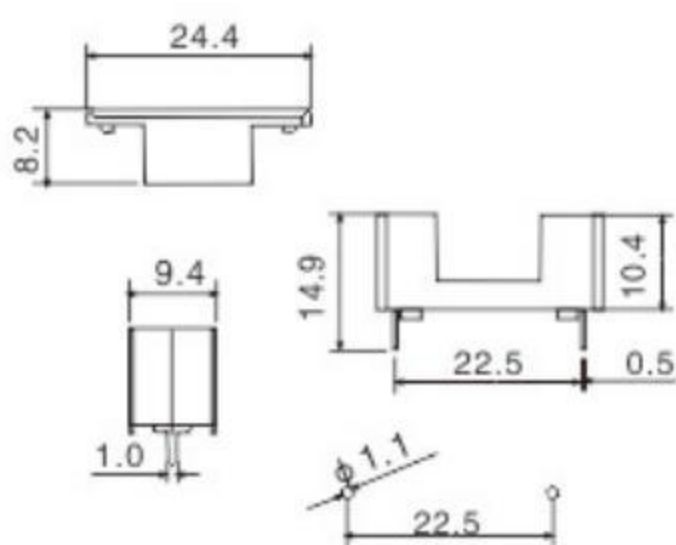
塑胶材质: PBT
五金材质: 黄铜
表面处理: 镀锡/镀镍
额定电流: 10A/250V

ALT-15A(5X20座) C  US




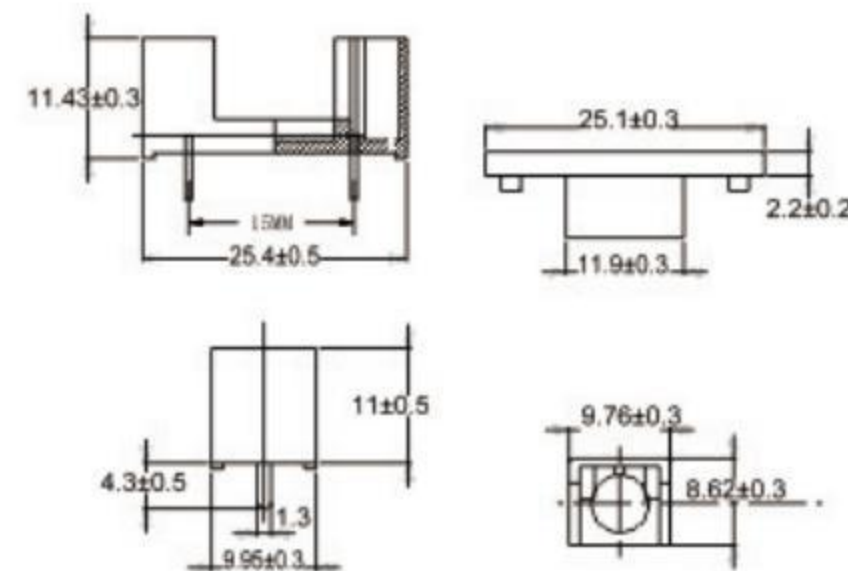
塑胶材质: PBT
五金材质: 黄铜
表面处理: 镀锡/镀镍
额定电流: 10A/250V

ALT-78(5X20座) C  US



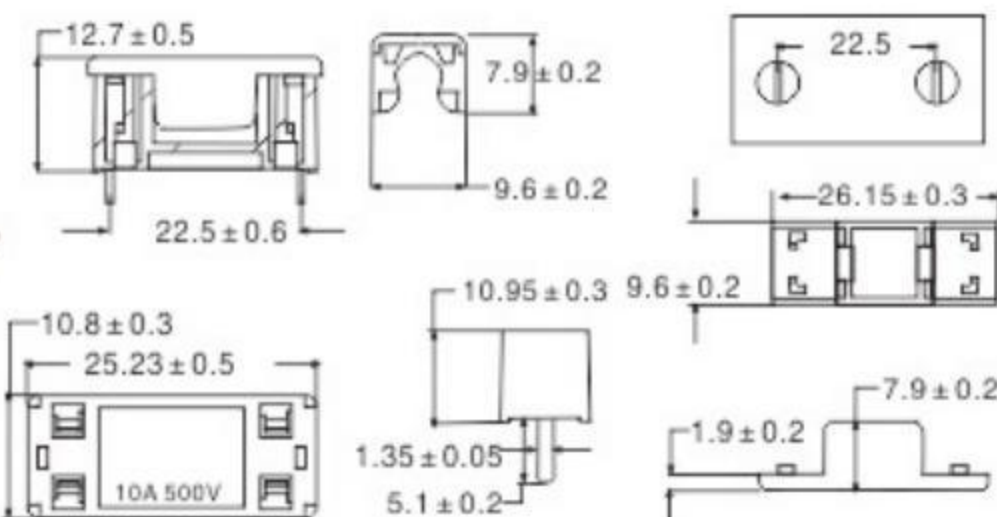
塑胶材质: 尼龙
五金材质: 黄铜
表面处理: 镀锡/镀镍
额定电流: 10A/250V

ALT-78A(5X20座) C  US



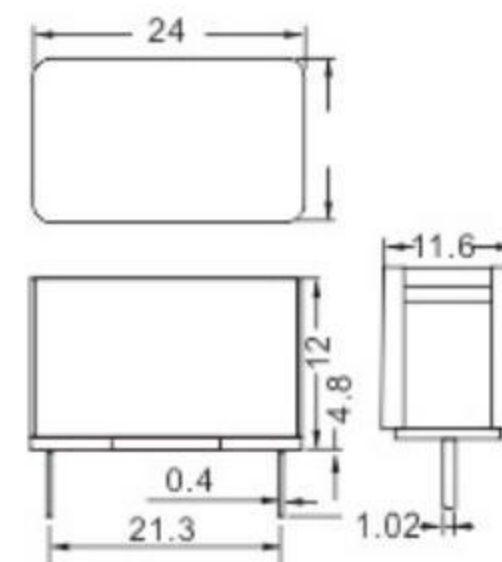
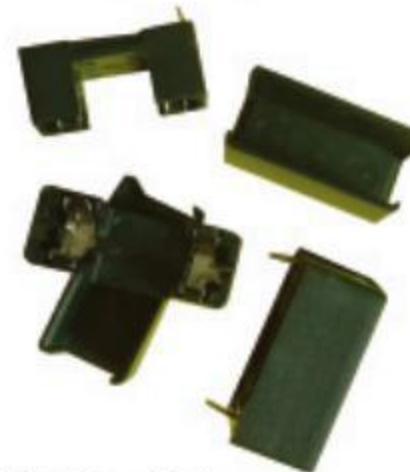
塑胶材质: 尼龙
五金材质: 黄铜
表面处理: 镀锡/镀镍
额定电流: 10A/250V

ALT-78H(5X20)



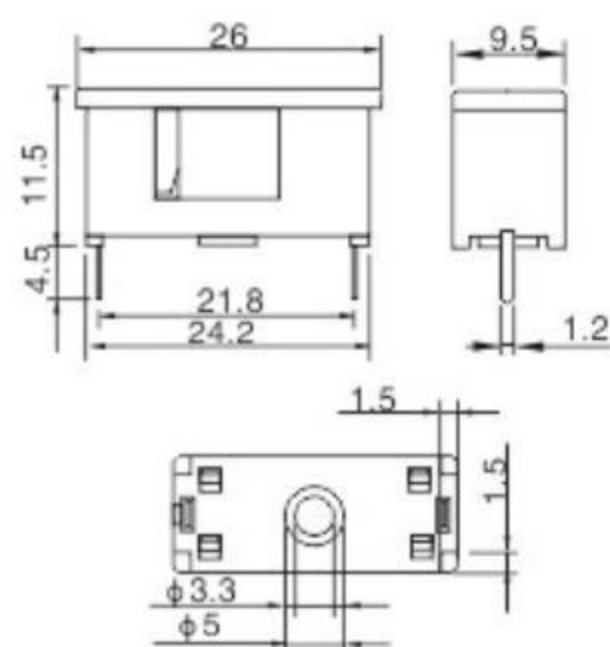
塑胶材质: 尼龙
五金材质: 黄铜
表面处理: 镀锡/镀镍
额定电流: 10A/250V

ALT-12(5X20)



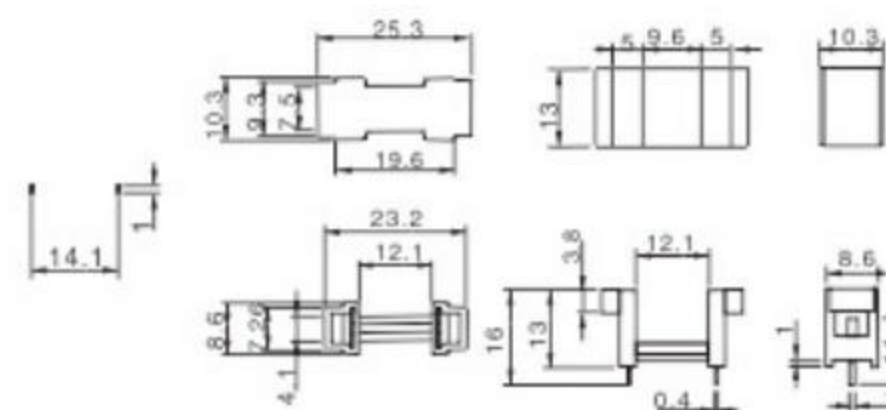
塑胶材质: 尼龙
五金材质: 黄铜
表面处理: 镀锡/镀镍
额定电流: 10A/250V

MF 563(5X20座)



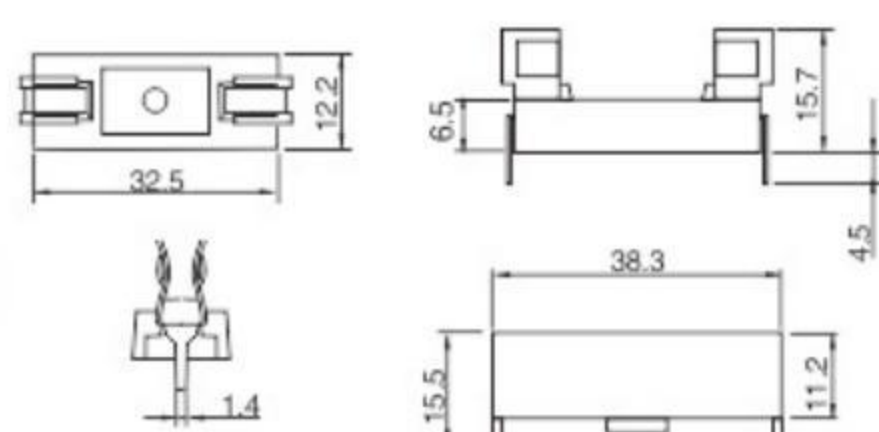
塑胶材质: 尼龙
五金材质: 黄铜
表面处理: 镀锡/镀镍
额定电流: 10A/250V

ALT-78C(5X20座) C  US



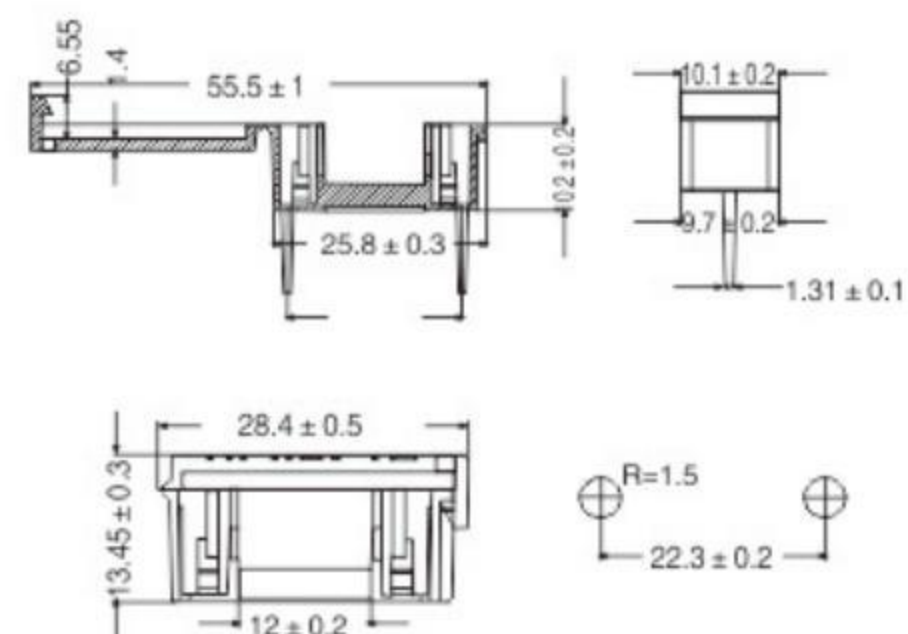
塑胶材质: 尼龙
五金材质: 黄铜
表面处理: 镀锡/镀镍
额定电流: 10A/250V

BF-010(6X30座)



塑胶材质: PBT
五金材质: 黄铜
表面处理: 镀锡/镀镍
额定电流: 10A/250V

BLX-A型(5X20座)

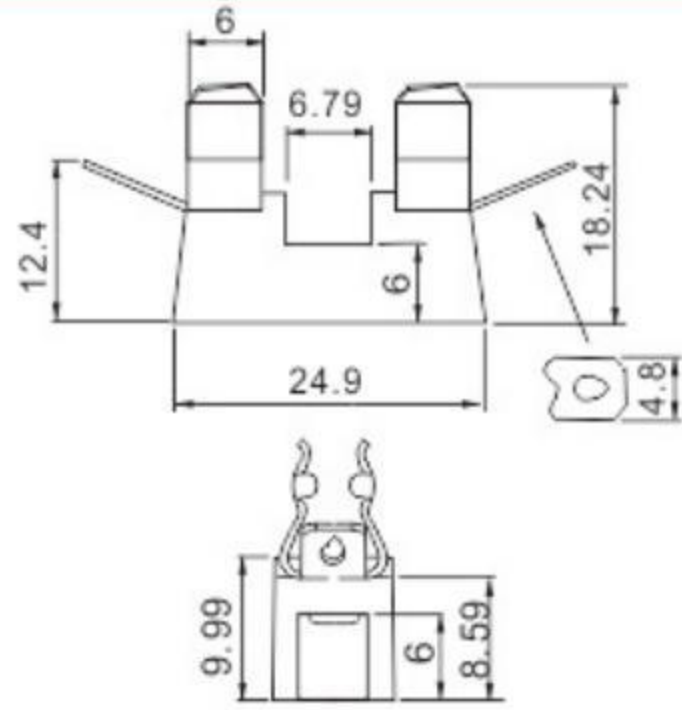


塑胶材质: 尼龙
五金材质: 黄铜
表面处理: 镀锡/镀镍
额定电流: 10A/250V

ALT-204A(5X20座)



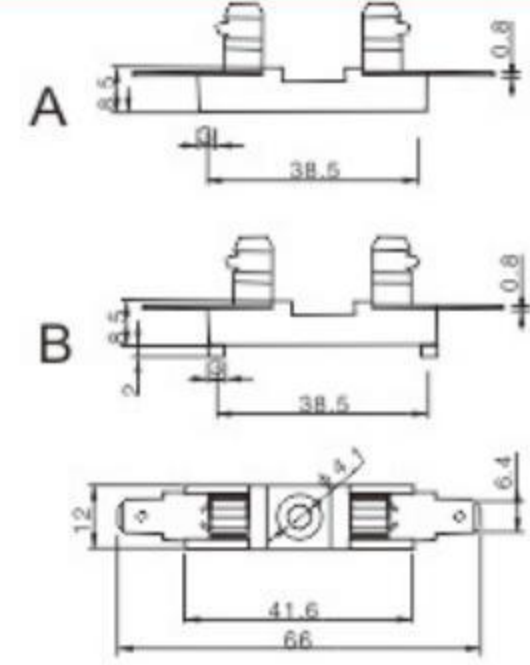
塑胶材质: 尼龙
五金材质: 黄铜
表面处理: 镀锡/镀镍
额定电流: 10A/250V



ALT-511E(6X30座)



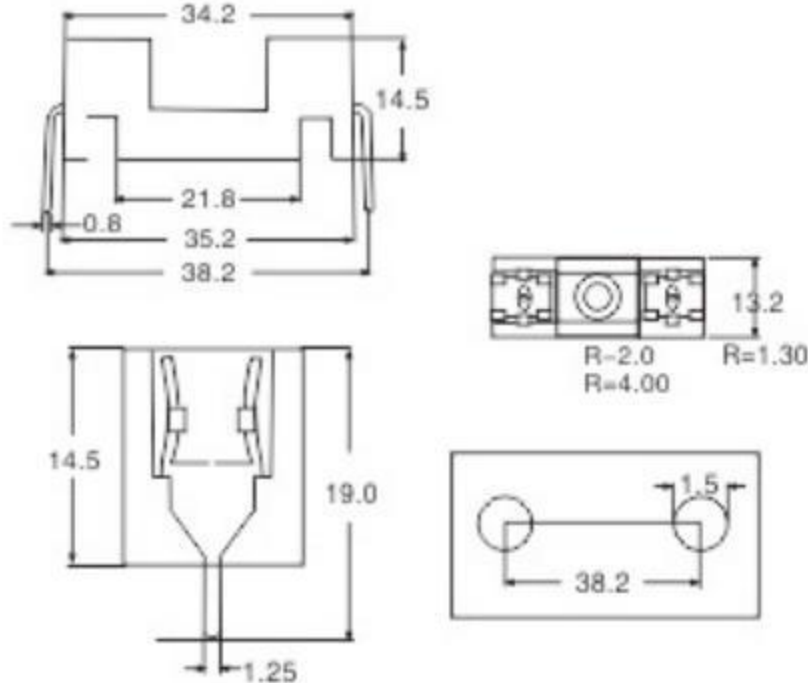
塑胶材质: 尼龙
五金材质: 黄铜
表面处理: 镀锡/镀镍
额定电流: 30A/250V



ALT-67(6X30)



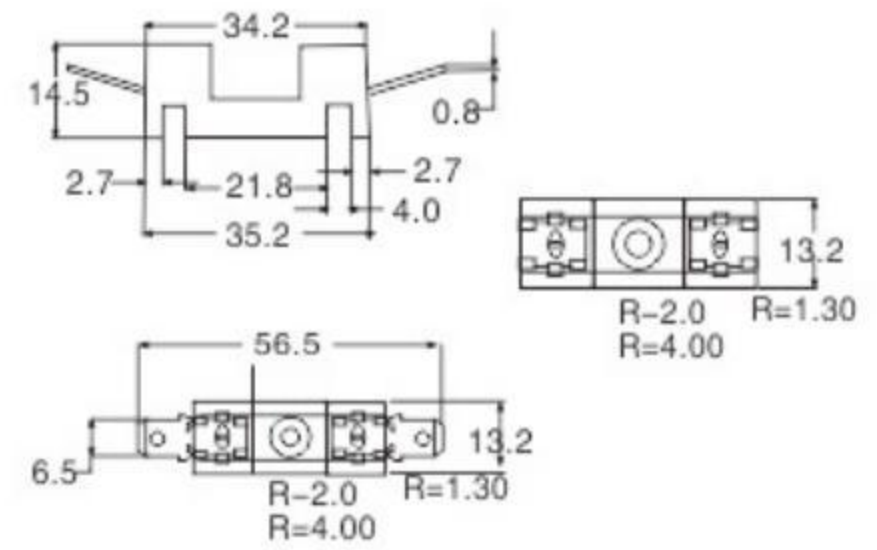
塑胶材质: 尼龙
五金材质: 黄铜
表面处理: 镀锡/镀镍
额定电流: 30A/600V



ALT-67A(6X30)



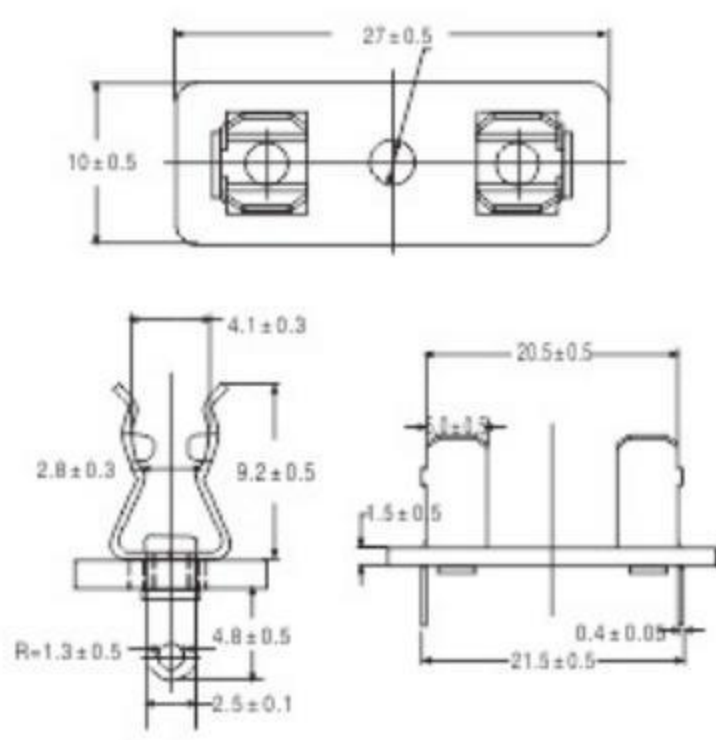
塑胶材质: 尼龙
五金材质: 黄铜
表面处理: 镀锡/镀镍
额定电流: 30A/600V



ALT-508(5X20)



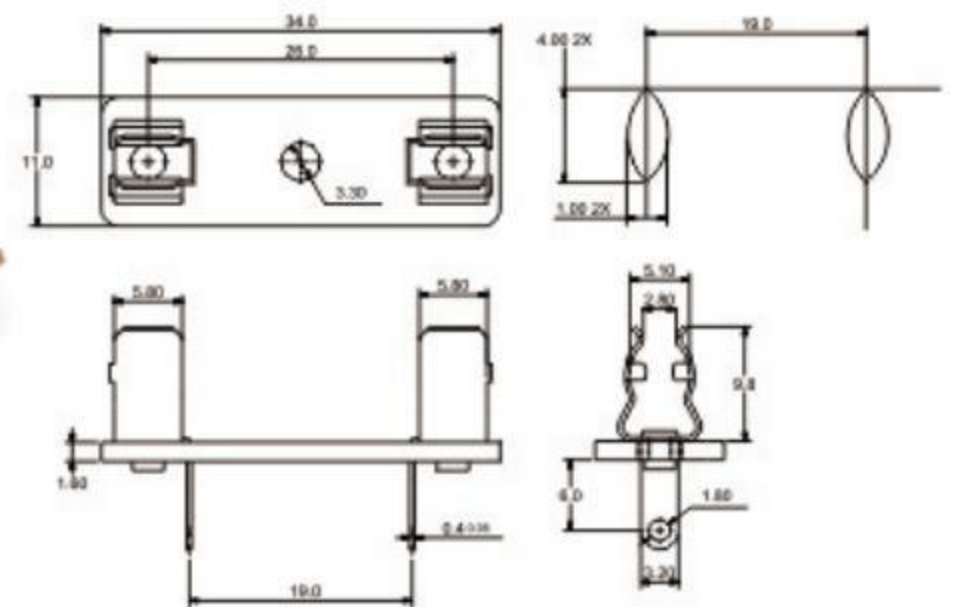
塑胶材质: 电木
五金材质: 黄铜
表面处理: 镀锡/镀镍
额定电流: 10A/600V



ALT-509(6X30)



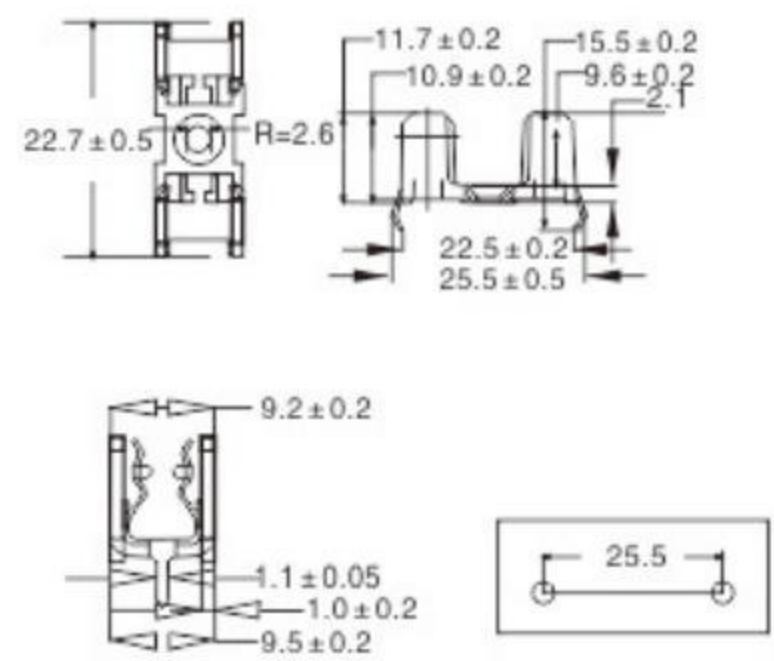
塑胶材质: 电木
五金材质: 黄铜
表面处理: 镀锡/镀镍
额定电流: 10A/600V



ALT-656(5X20)



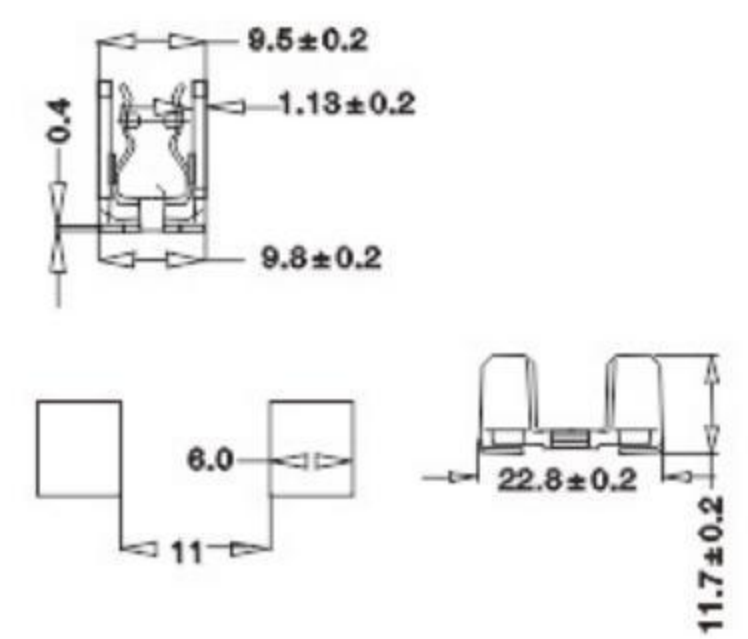
塑胶材质: 尼龙
五金材质: 黄铜
表面处理: 镀锡/镀镍
额定电流: 10A/600V



ALT-656A(5X20)



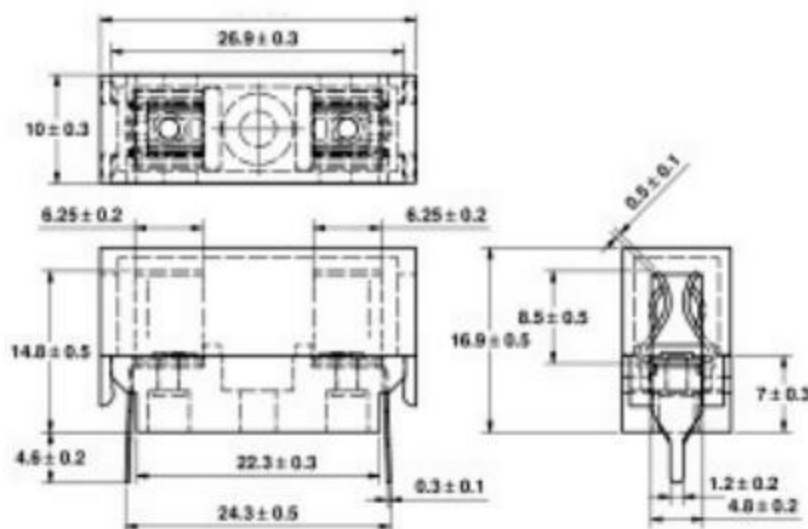
塑胶材质: 尼龙
五金材质: 黄铜
表面处理: 镀锡/镀镍
额定电流: 10A/600V



ALT-517(5X20座)



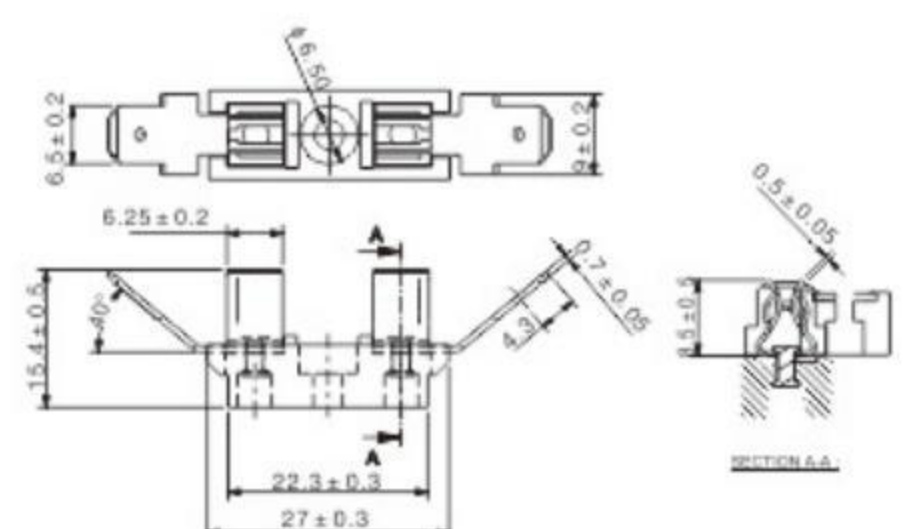
塑胶材质: 电木
五金材质: 黄铜
表面处理: 镀锡/镀镍
额定电流: 30A/600V



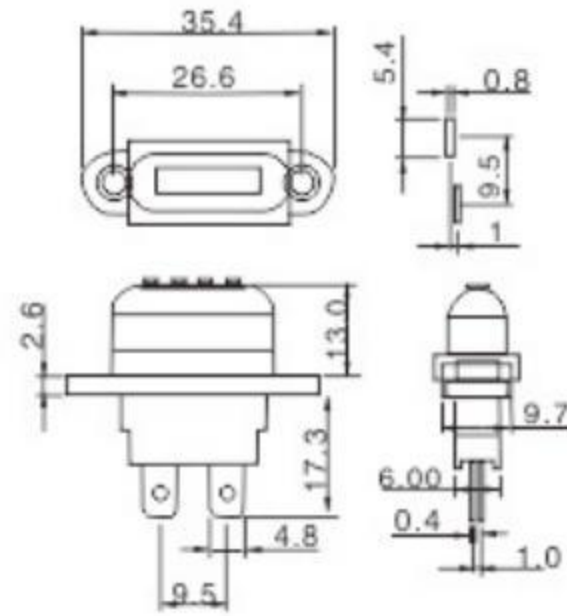
ALT-518A(5X20座)



塑胶材质: 电木
五金材质: 黄铜
表面处理: 镀锡/镀镍
额定电流: 30A/600V

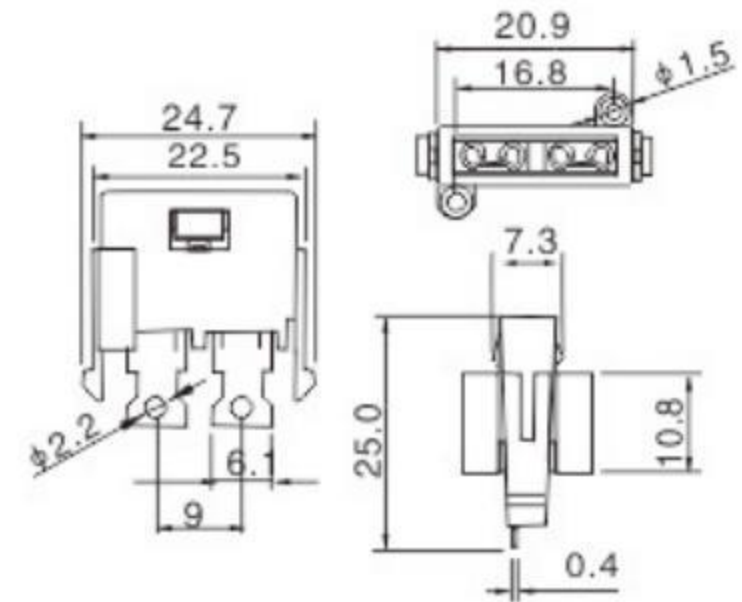


ALT-703C(中号)



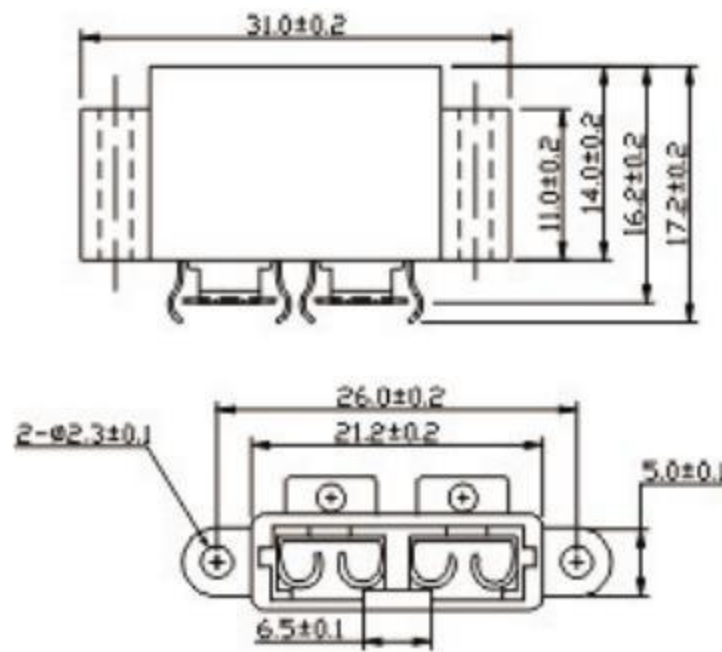
1. 塑胶材质：尼龙
2. 五金材质：黄铜
3. 表面处理：镀镍/镀锡
4. 厚度：0.4MM/0.5MM

ALT-703F(中号)



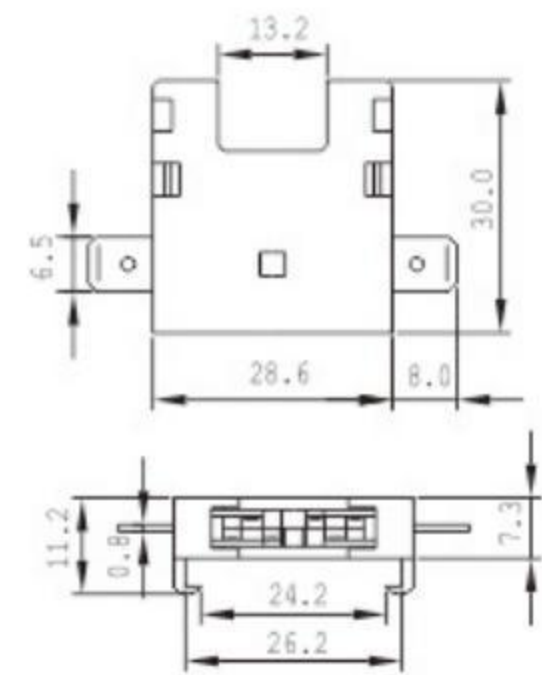
1. 塑胶材质：尼龙
2. 五金材质：黄铜
3. 表面处理：镀镍/镀锡
4. 厚度：0.4MM

ALT-703D(中号)



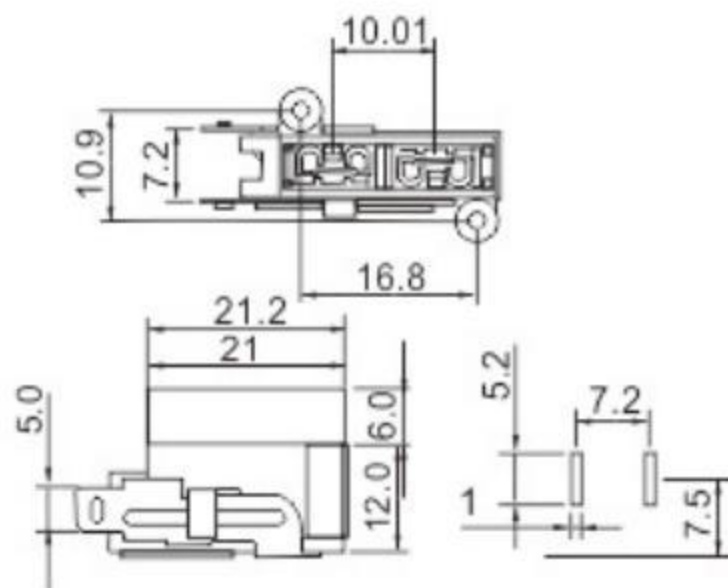
1. 塑胶材质：尼龙
2. 五金材质：黄铜
3. 表面处理：镀镍/镀锡
4. 厚度：0.5MM

ALT-703G(中号)



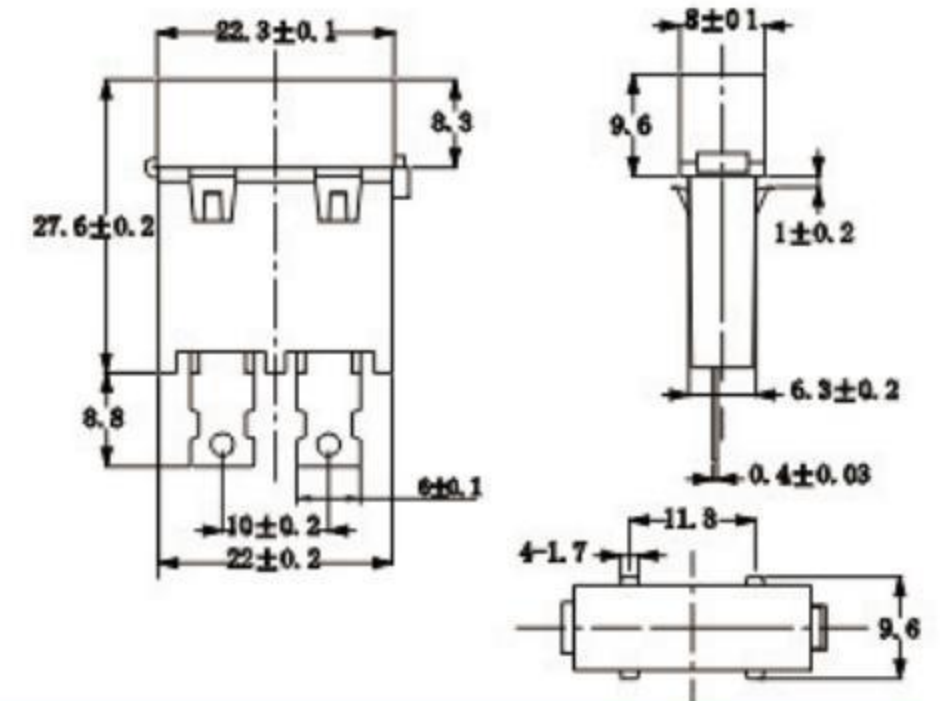
1. 塑胶材质：尼龙
2. 五金材质：黄铜
3. 表面处理：镀镍/镀锡
4. 厚度：0.8MM

ALT-703E(中号)



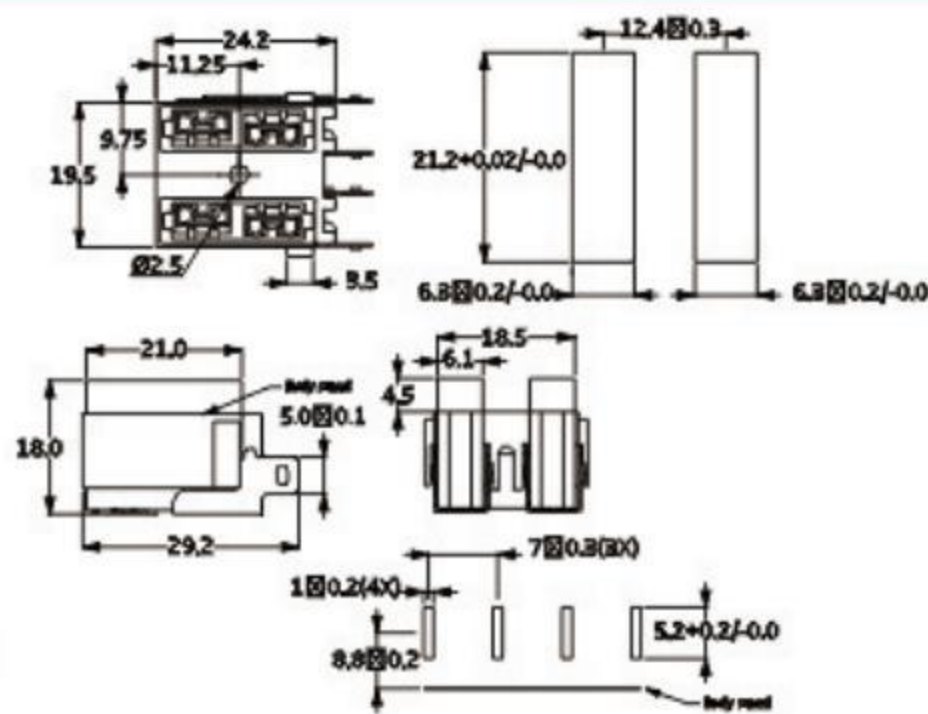
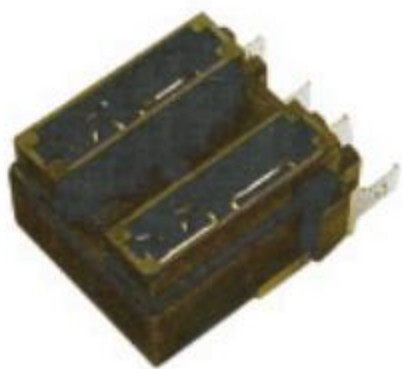
1. 塑胶材质：尼龙
2. 五金材质：黄铜
3. 表面处理：镀镍/镀锡
4. 厚度：0.5MM

ALT-703FA(中号)



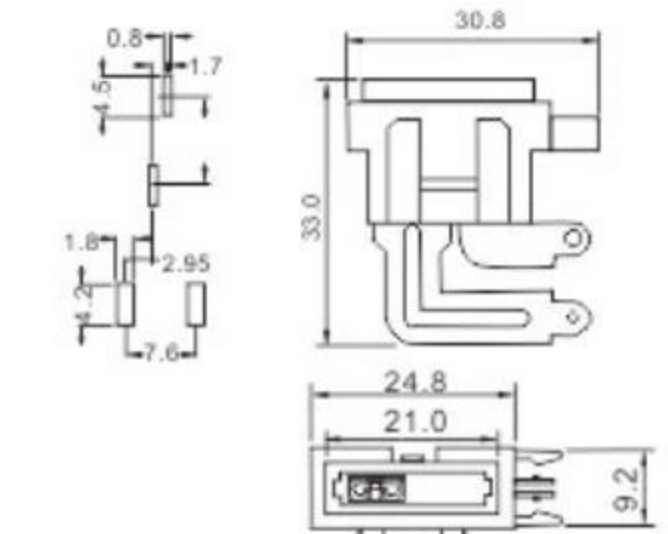
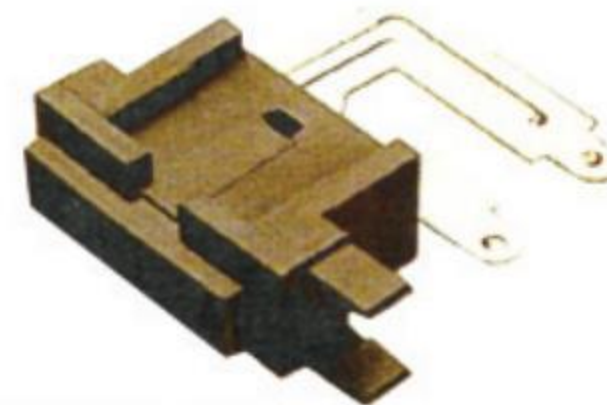
1. 塑胶材质：尼龙
2. 五金材质：黄铜
3. 表面处理：镀镍/镀锡
4. 厚度：0.4MM

ALT-703E2(中号)



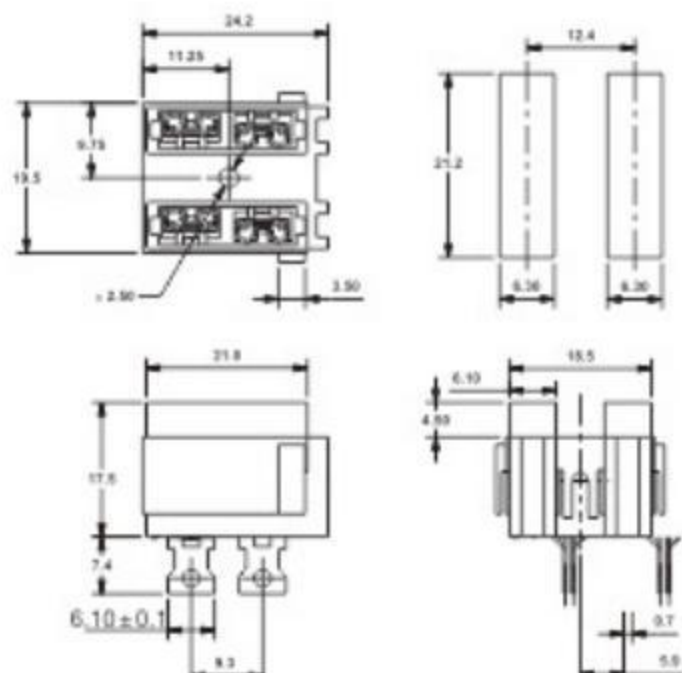
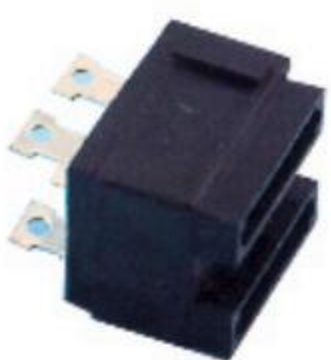
1. 塑胶材质：尼龙
2. 五金材质：黄铜
3. 表面处理：镀镍/镀锡
4. 厚度：0.5MM

ALT-703H(中号)



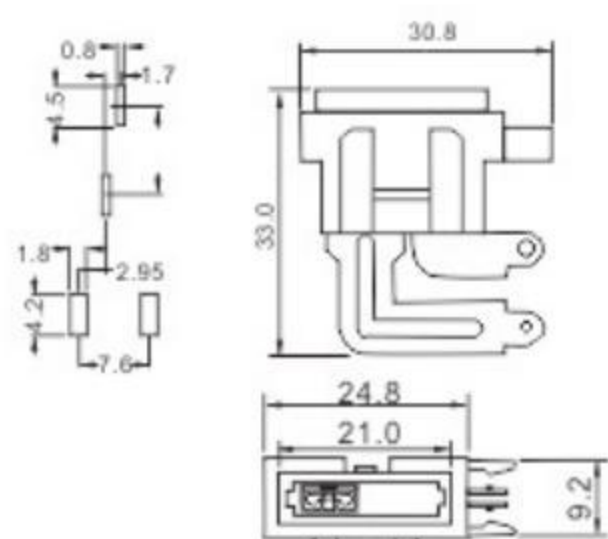
1. 塑胶材质：尼龙
2. 五金材质：黄铜
3. 表面处理：镀镍/镀锡
4. 厚度：0.5MM

ALT-703E2A(中号)



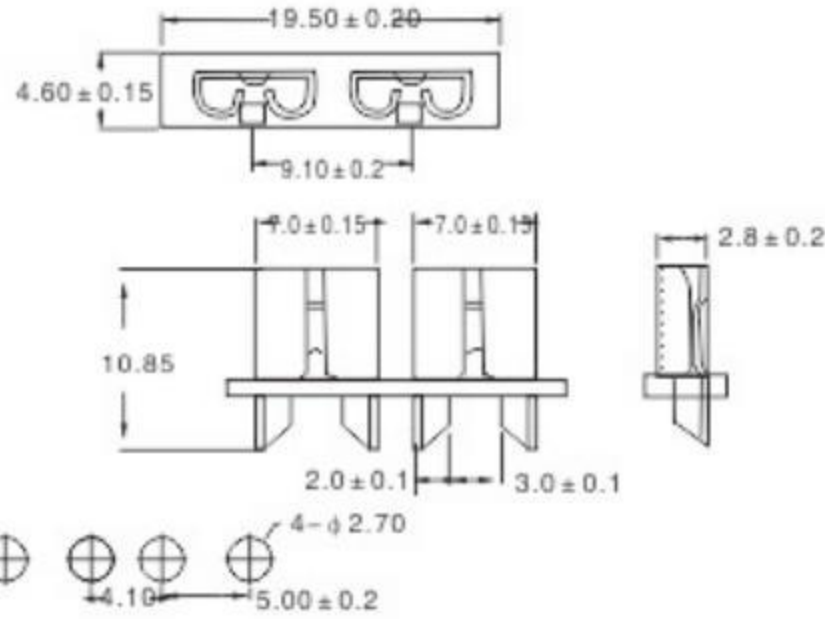
1. 塑胶材质：尼龙
2. 五金材质：黄铜
3. 表面处理：镀镍/镀锡
4. 厚度：0.4MM

ALT-703H2A(中号)



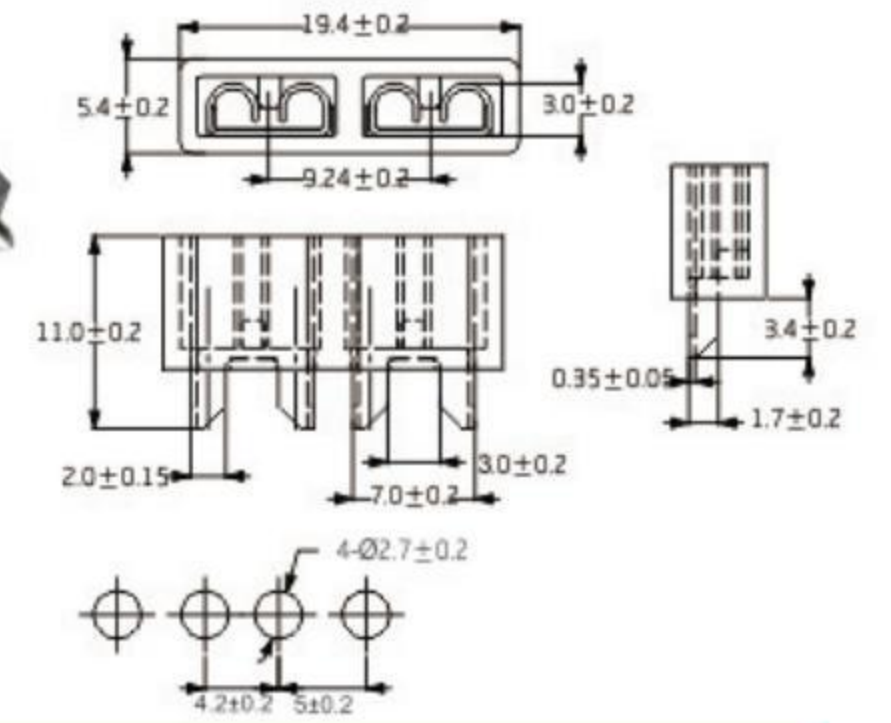
1. 塑胶材质：尼龙
2. 五金材质：黄铜
3. 表面处理：镀镍/镀锡
4. 厚度：0.5MM

ALT-506J(BA)(中号)



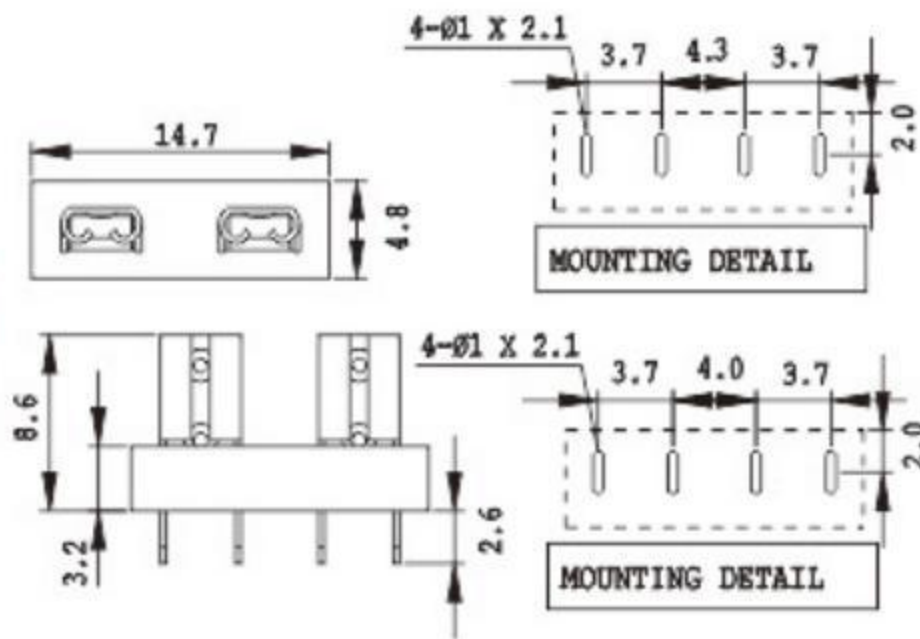
- 1.塑胶材质: 尼龙
- 2.五金材质: 黄铜
- 3.表面处理: 镀镍/镀锡
- 4.厚度: 0.4MM

ALT-506T(中号)



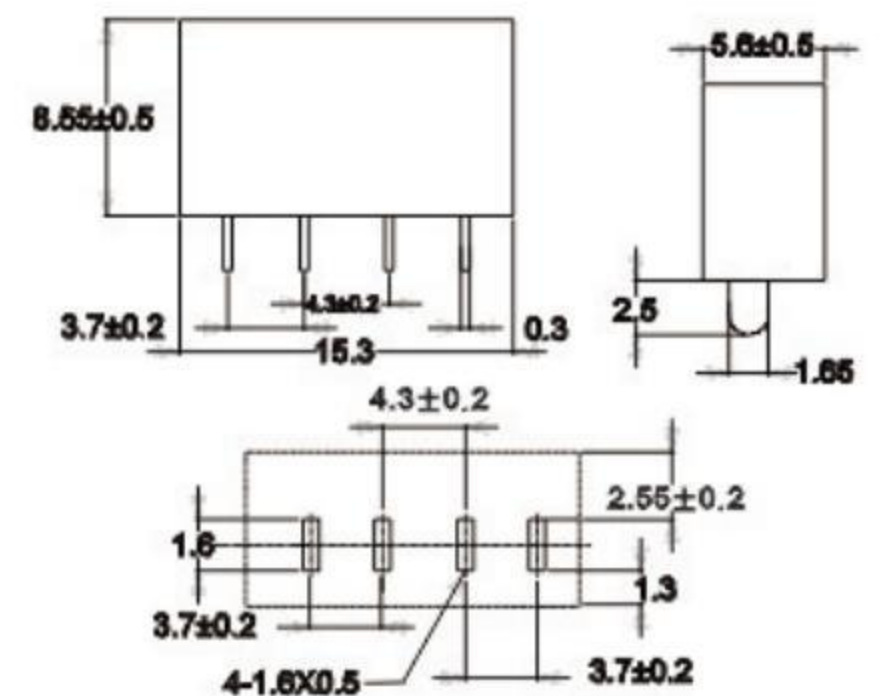
- 1.塑胶材质: 尼龙
- 2.五金材质: 黄铜
- 3.表面处理: 镀镍/镀锡
- 4.厚度: 0.4MM

ALT-506P(小号)



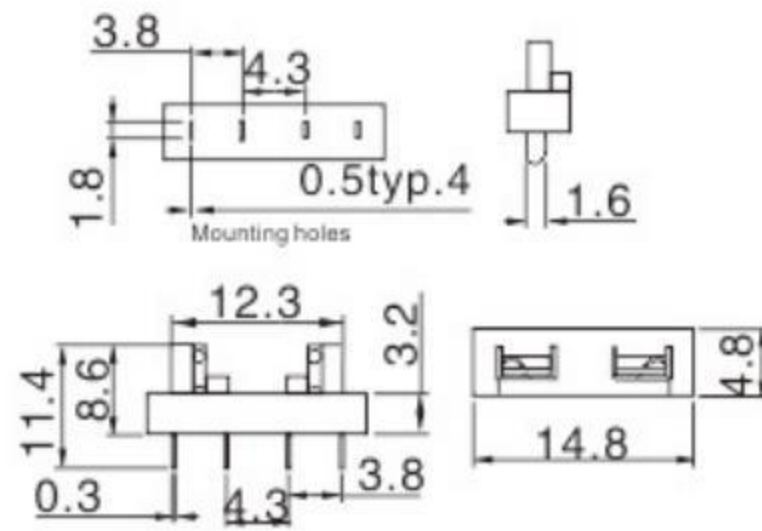
- 1.塑胶材质: 尼龙
- 2.五金材质: 黄铜
- 3.表面处理: 镀镍/镀锡
- 4.厚度: 0.3MM

ALT-506Q(小号)



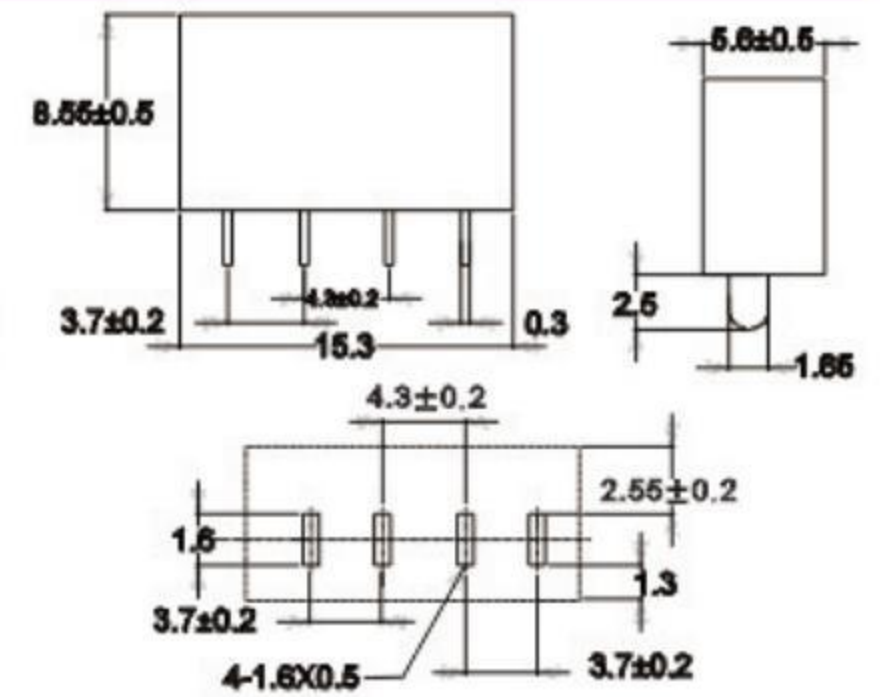
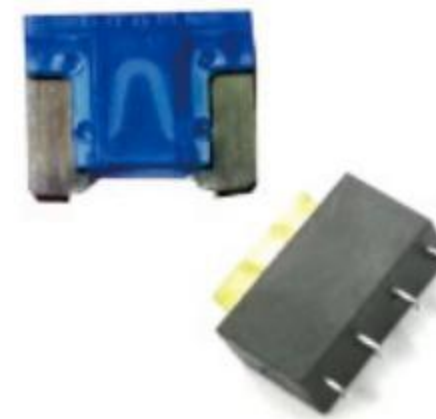
- 1.塑胶材质: 尼龙
- 2.五金材质: 黄铜
- 3.表面处理: 镀镍/镀锡
- 4.厚度: 0.3MM

ALT-506PA



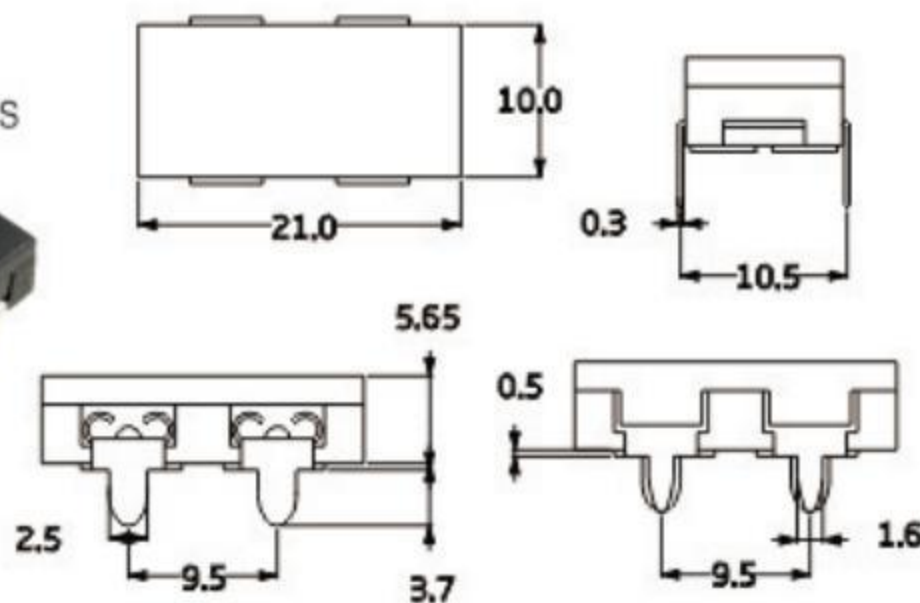
- 1.塑胶材质: 尼龙
- 2.五金材质: 黄铜
- 3.表面处理: 镀镍/镀锡
- 4.厚度: 0.3MM

ALT-506E



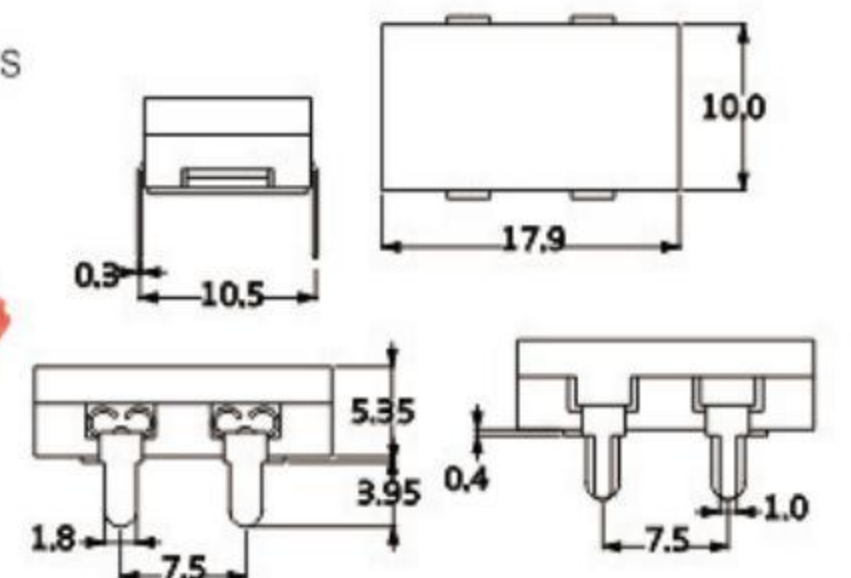
- 1.塑胶材质: 尼龙
- 2.五金材质: 黄铜
- 3.表面处理: 镀镍/镀锡
- 4.厚度: 0.3MM

ALT-506C(中号)



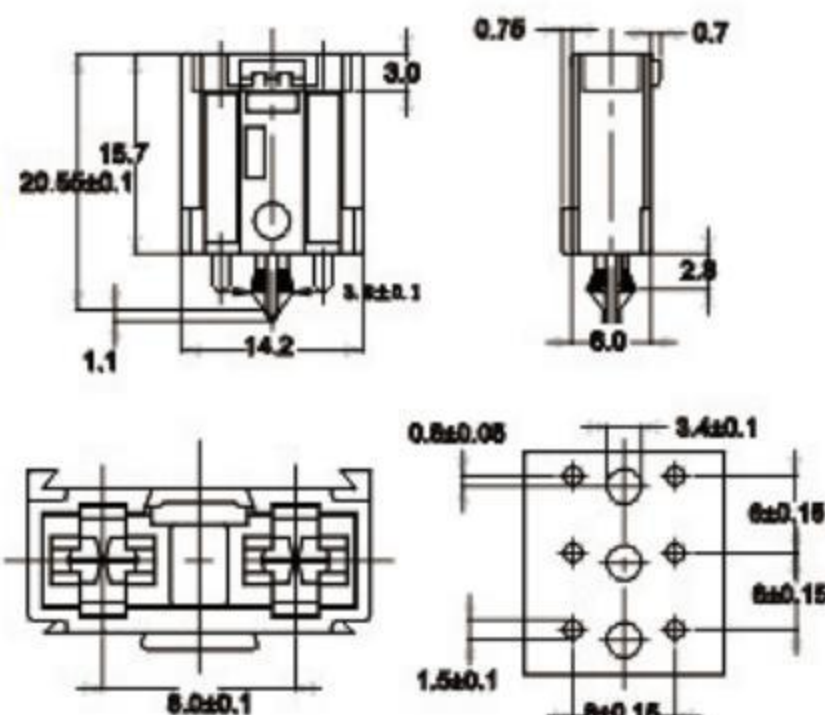
- 1.塑胶材质: 尼龙
- 2.五金材质: 黄铜
- 3.表面处理: 镀镍/镀锡
- 4.厚度: 0.3MM

ALT-506D(小号)



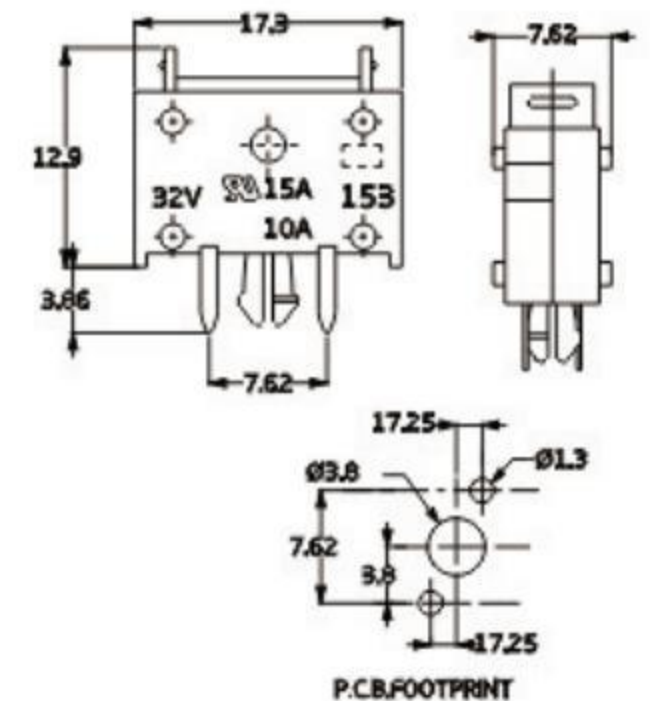
- 1.塑胶材质: 尼龙
- 2.五金材质: 黄铜
- 3.表面处理: 镀镍/镀锡
- 4.厚度: 0.3MM

ALT-GF15(小号)



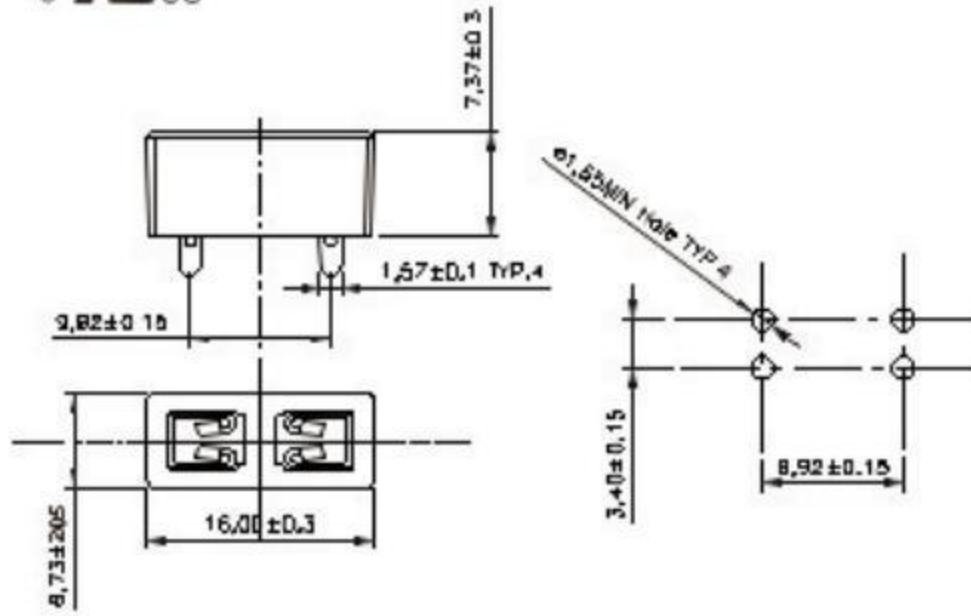
- 1.塑胶材质: 尼龙
- 2.五金材质: 黄铜
- 3.表面处理: 镀镍/镀锡
- 4.厚度: 0.3MM

ALT-0153(小号)



- 1.塑胶材质: 尼龙
- 2.五金材质: 黄铜
- 3.表面处理: 镀镍/镀锡
- 4.厚度: 0.3MM

ALT-506B(小号)

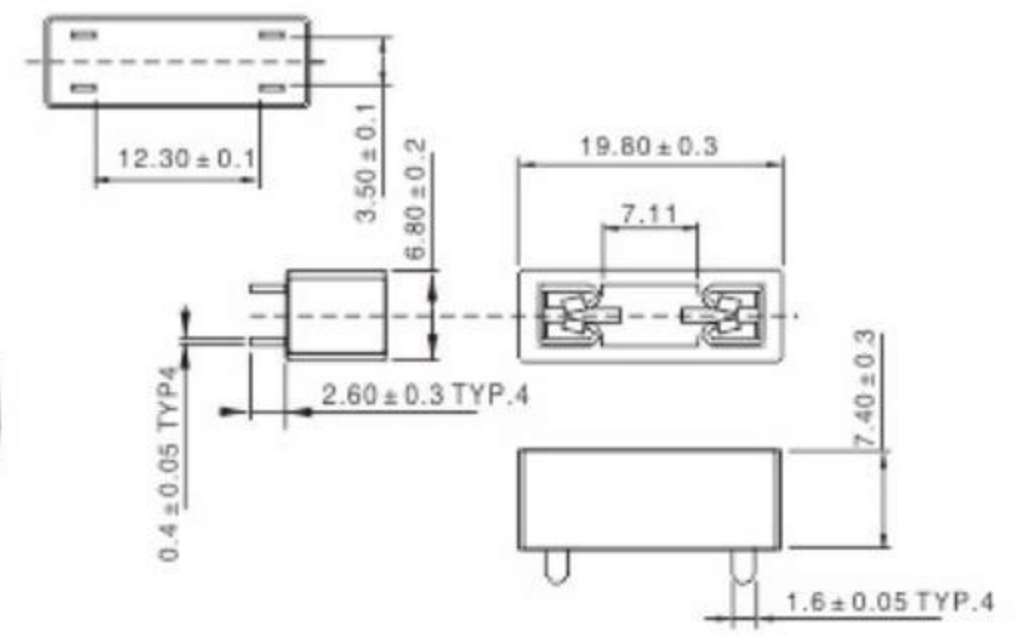


塑胶材质: 尼龙
五金材质: 黄铜
表面处理: 镀锡/镀镍

ALT-506A

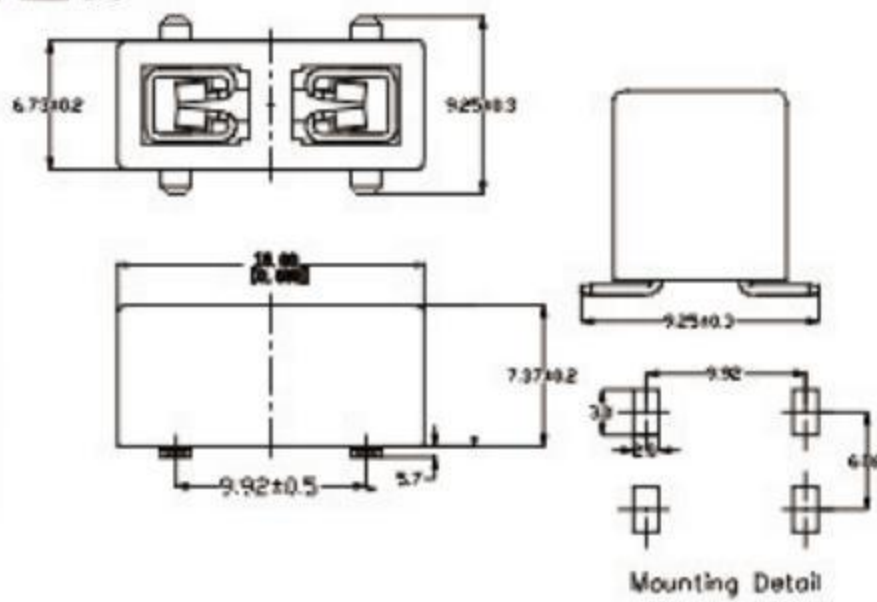


(三合一)



塑胶材质: 尼龙
五金材质: 黄铜
表面处理: 镀锡/镀镍

ALT-506B(贴片)(小号)

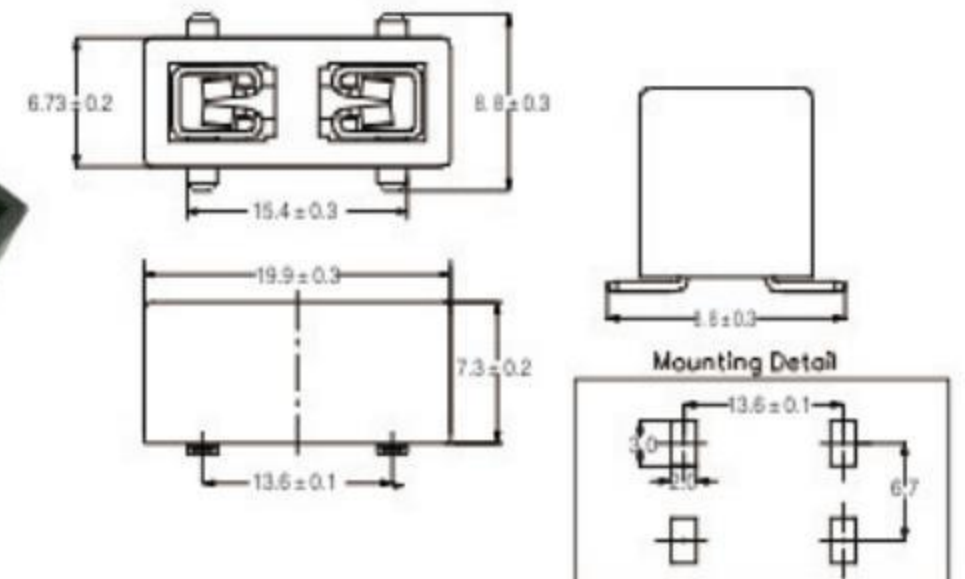


塑胶材质: 尼龙
五金材质: 黄铜
表面处理: 镀锡/镀镍

ALT-506A2(贴片)

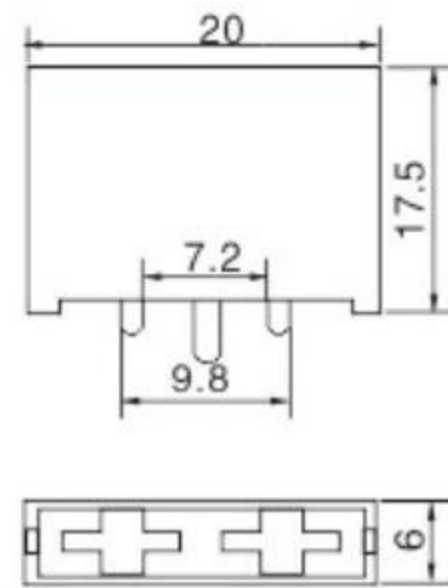


(三合一)



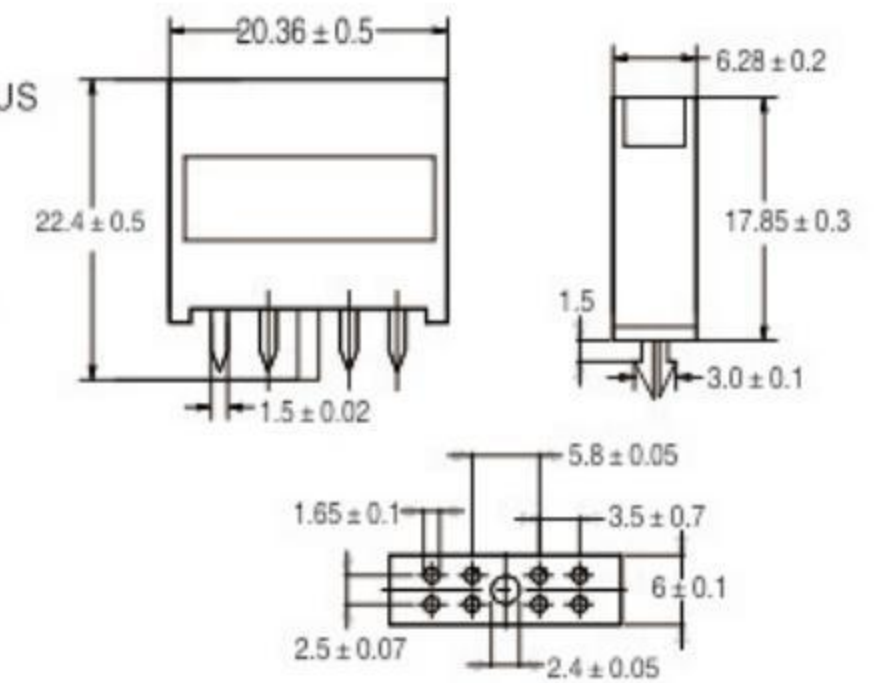
塑胶材质: 尼龙
五金材质: 黄铜
表面处理: 镀锡/镀镍

ALT-06.087(中号)



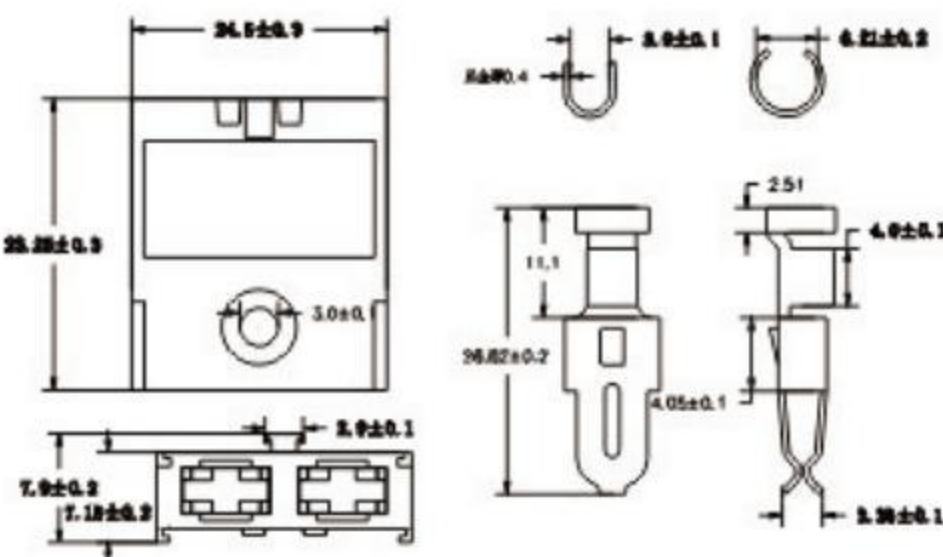
塑胶材质: 尼龙
五金材质: 黄铜
表面处理: 镀锡/镀镍

ALT-06.087A(中号)



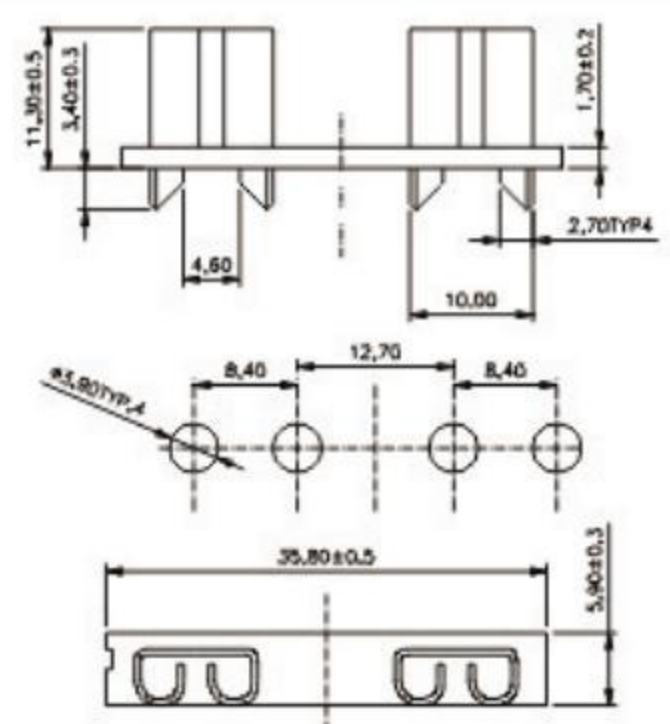
塑胶材质: 尼龙
五金材质: 黄铜
表面处理: 镀锡/镀镍

ALT-06.088B(中号)



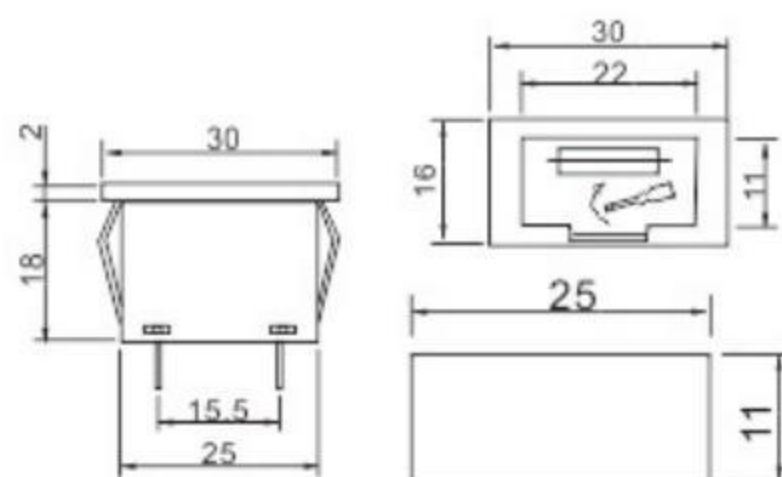
塑胶材质: 尼龙
五金材质: 黄铜
表面处理: 镀锡/镀镍

ALT-506GA(大号)



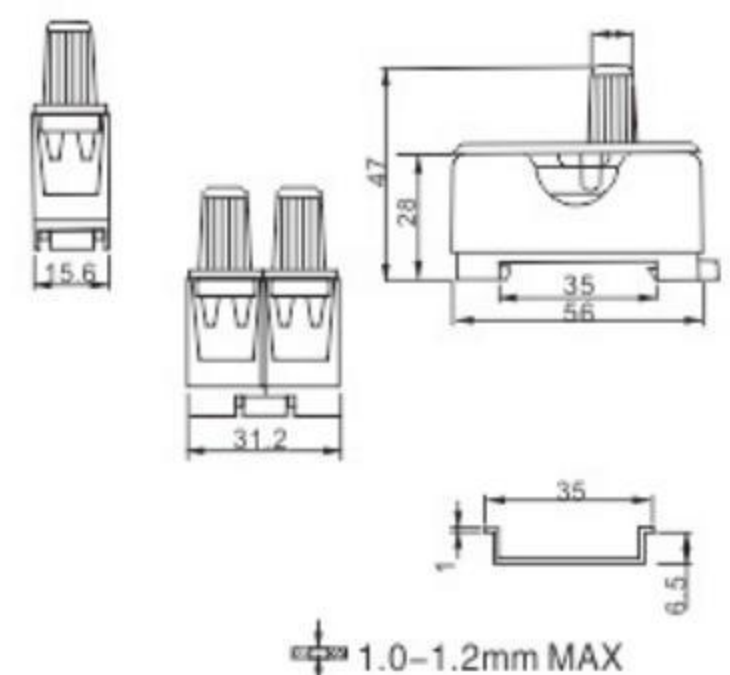
塑胶材质: 尼龙
五金材质: 黄铜
表面处理: 镀锡/镀镍

MF-525(5X20)

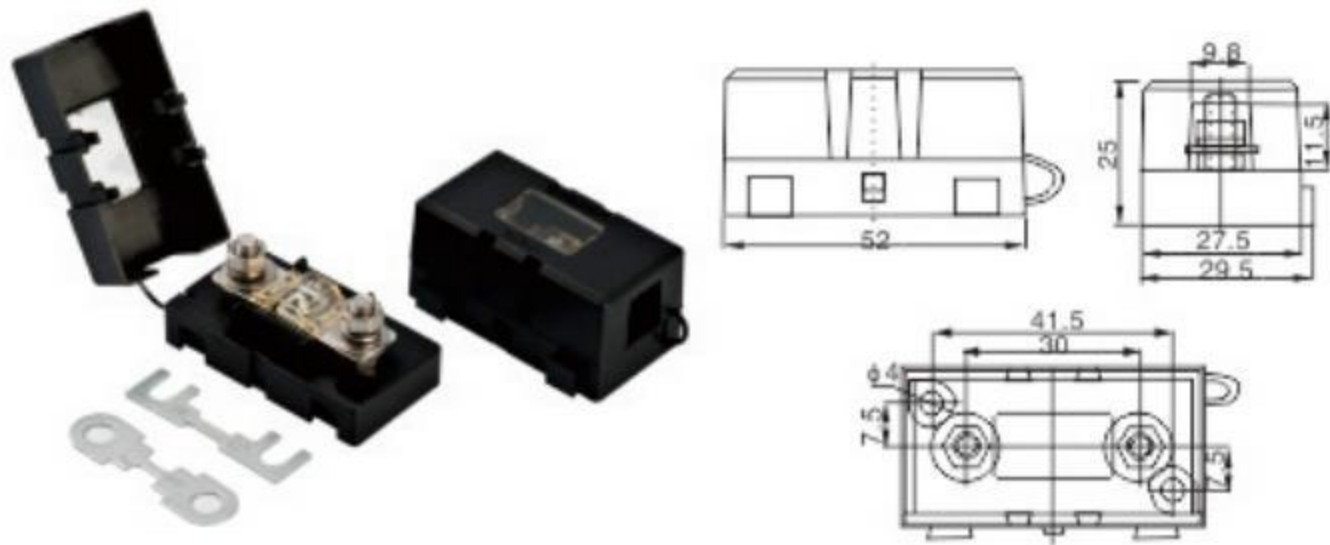


塑胶材质: 尼龙
五金材质: 黄铜
表面处理: 镀锡/镀镍

FS-101(6X30)

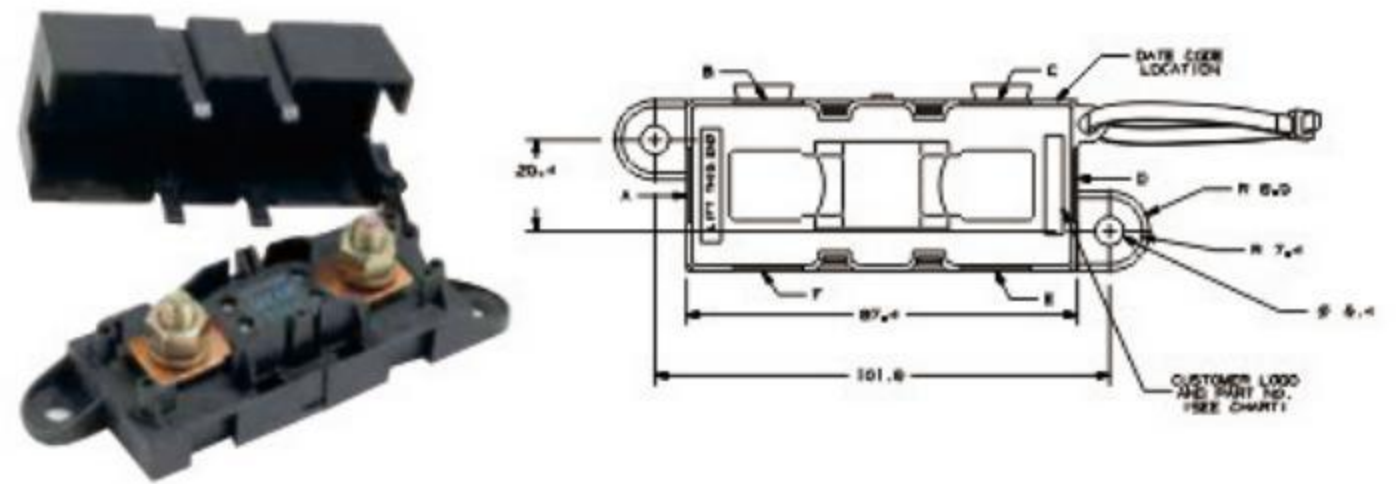


ALT-498座



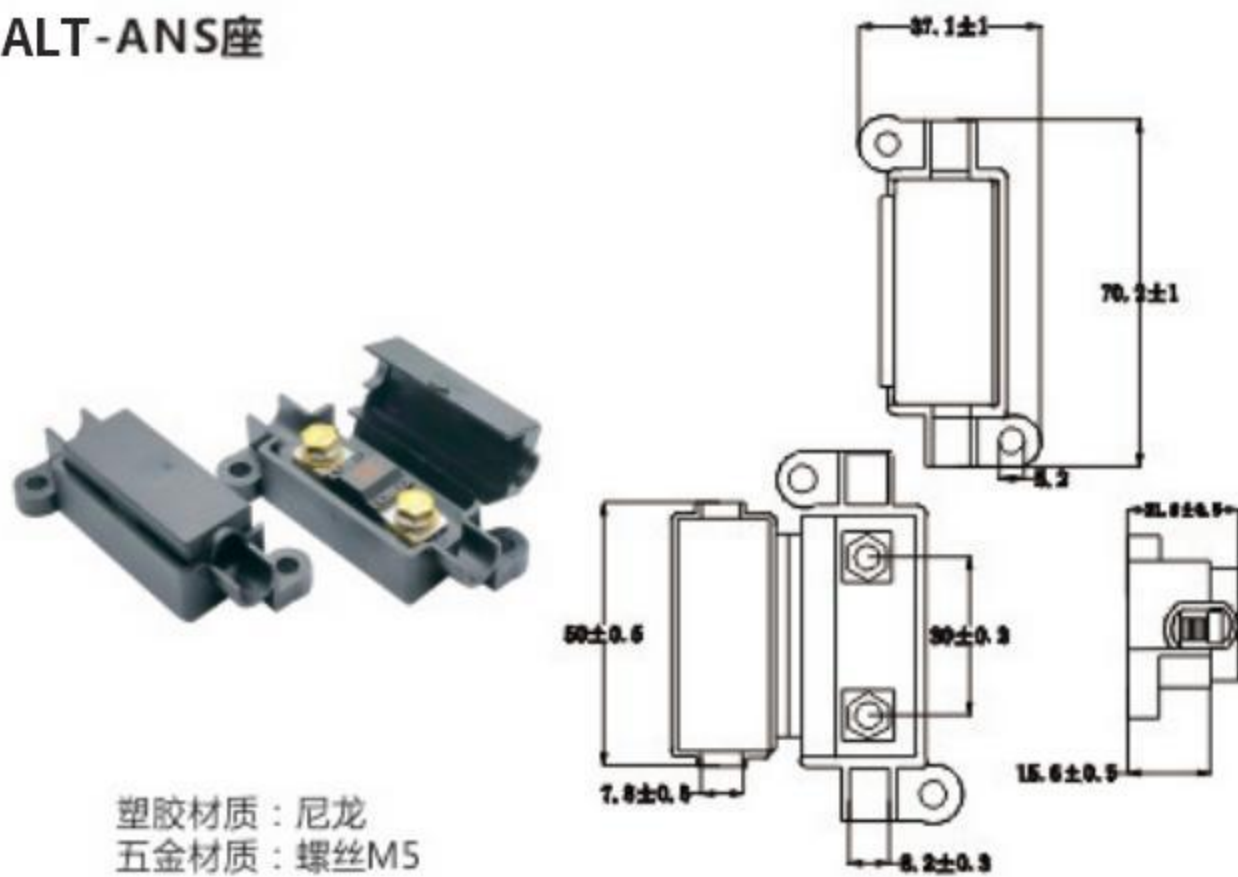
塑胶材质：尼龙
五金材质：螺丝M5

ALT-298座



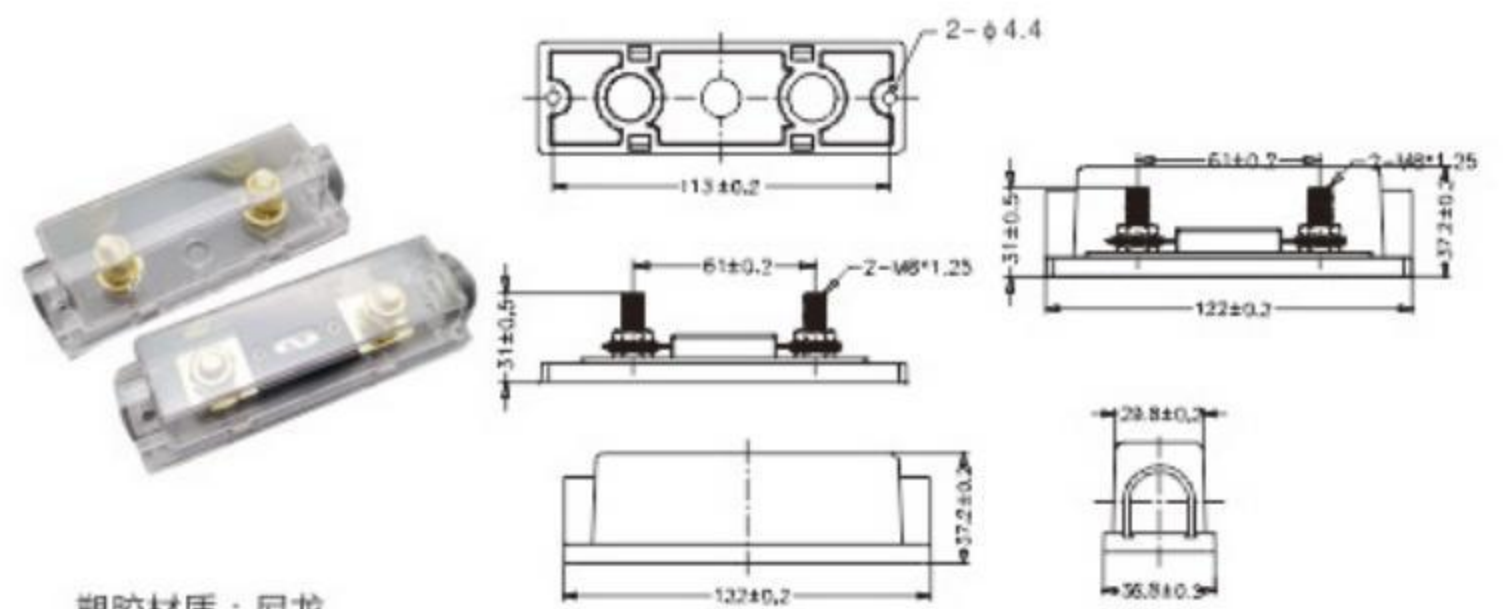
塑胶材质：尼龙
五金材质：螺丝M8

ALT-ANS座



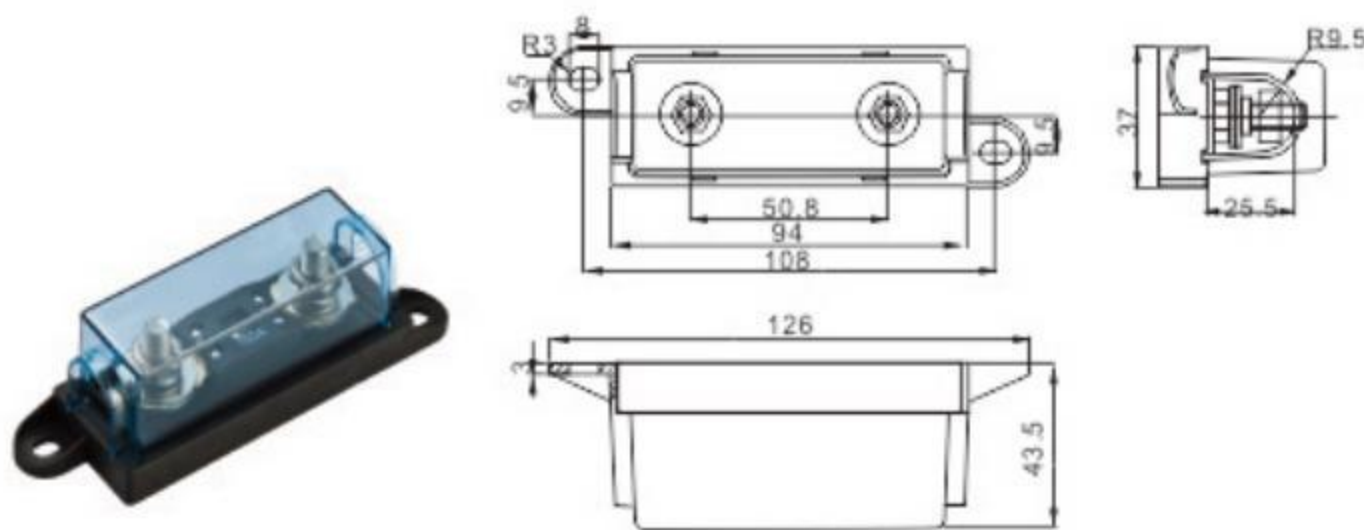
塑胶材质：尼龙
五金材质：螺丝M5

AML-A



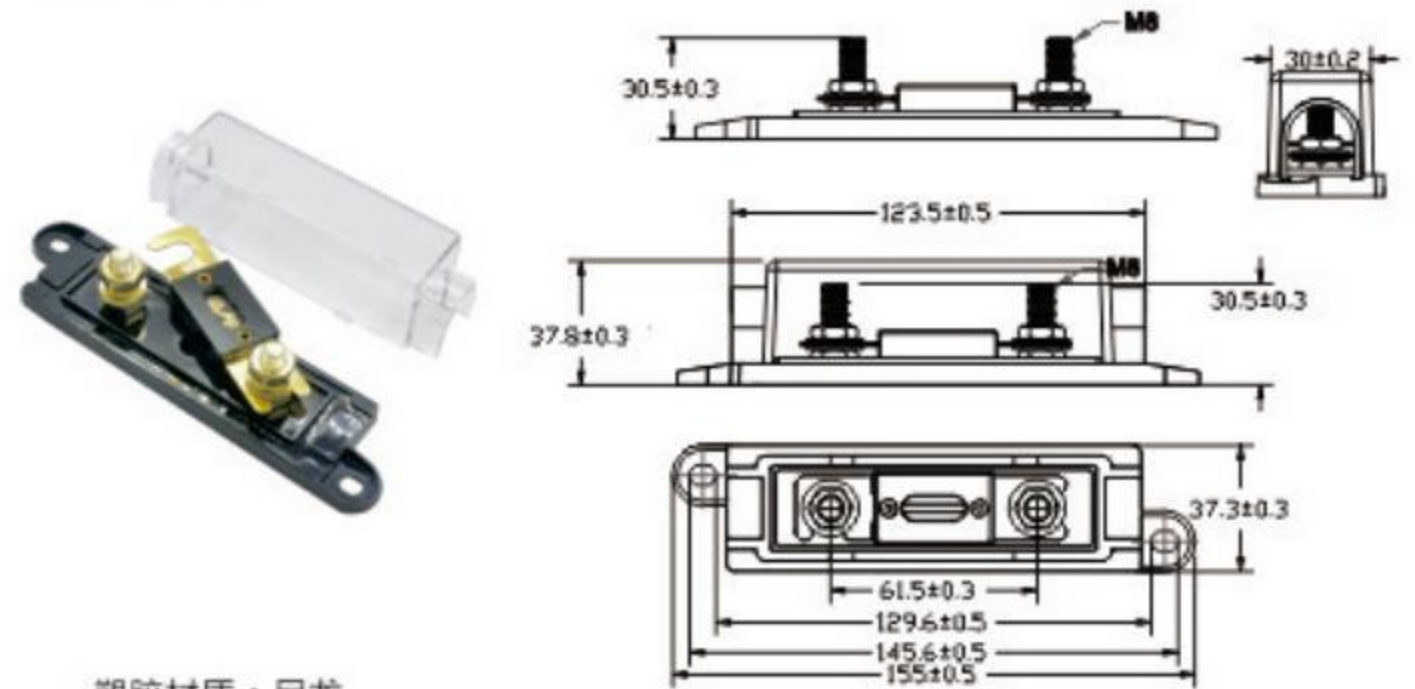
塑胶材质：尼龙
五金材质：螺丝M8

ANM-B



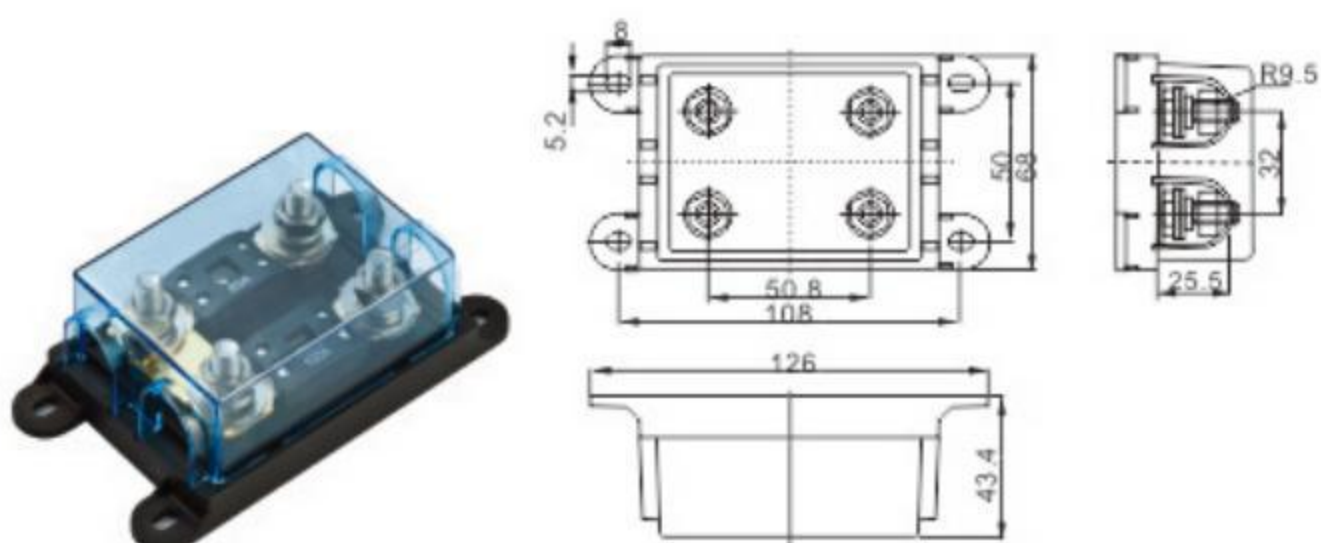
塑胶材质：尼龙
五金材质：螺丝M8

AML-B



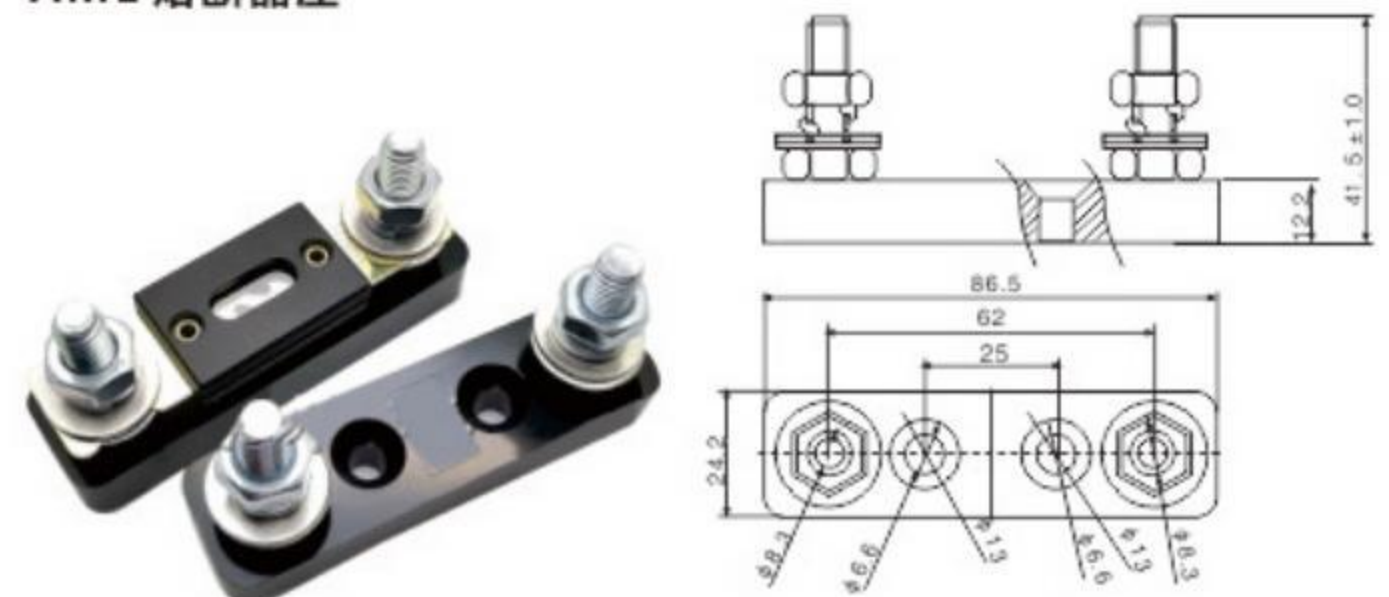
塑胶材质：尼龙
五金材质：螺丝M8

ANM-B2



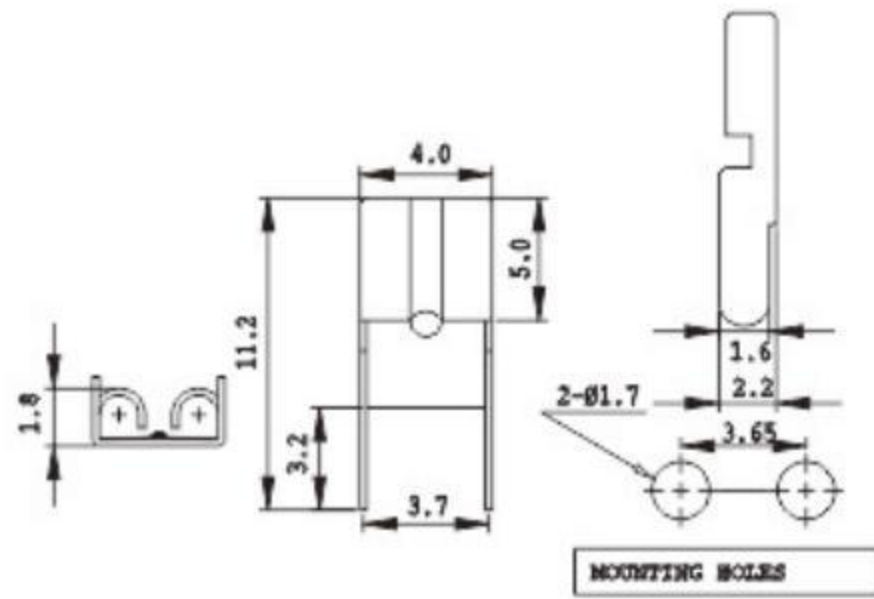
塑胶材质：尼龙
五金材质：螺丝M8

AML 熔断器座



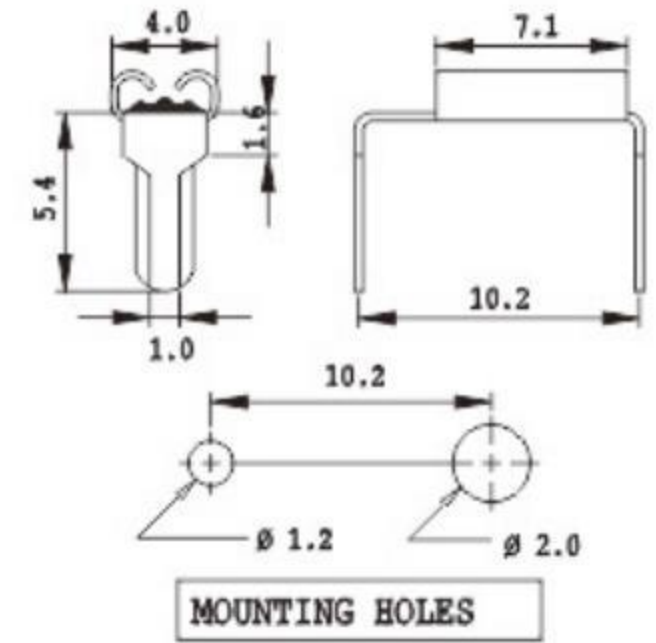
塑胶材质：尼龙
五金材质：螺丝M8

ALT-506K(小号)



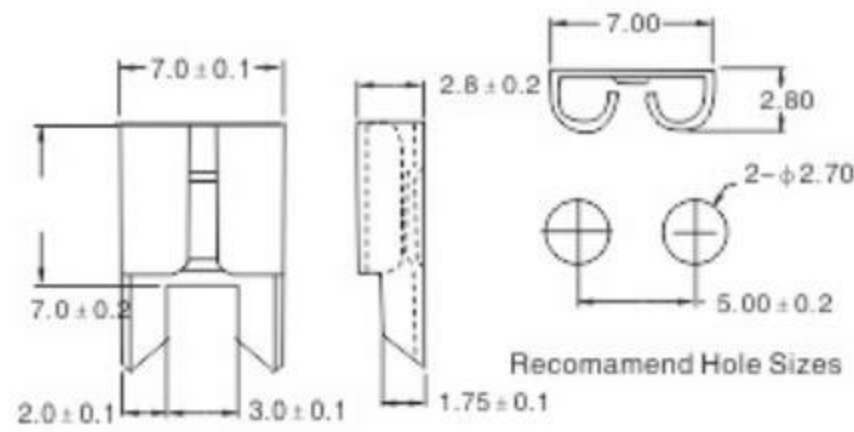
材质：黄铜
表面处理：镀锡/镀镍
厚度：0.3MM

ALT-506N(小号)



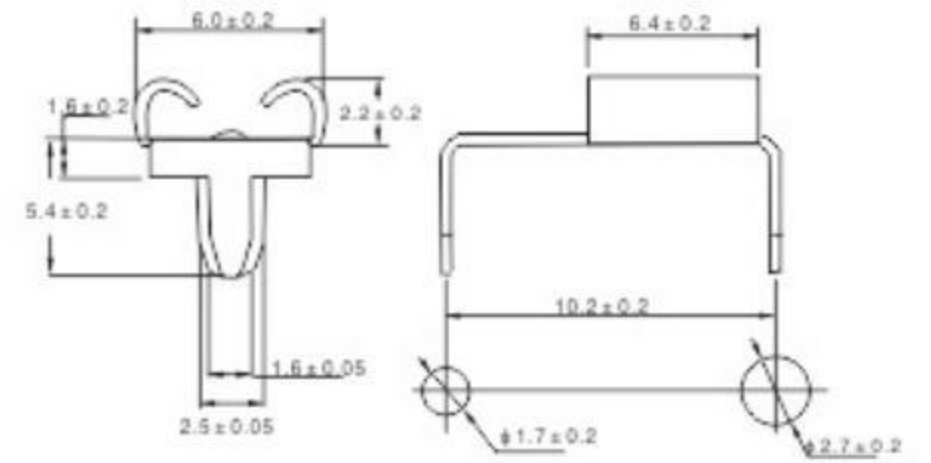
材质：黄铜
表面处理：镀锡/镀镍
厚度：0.3MM

ALT-506BA(中号)



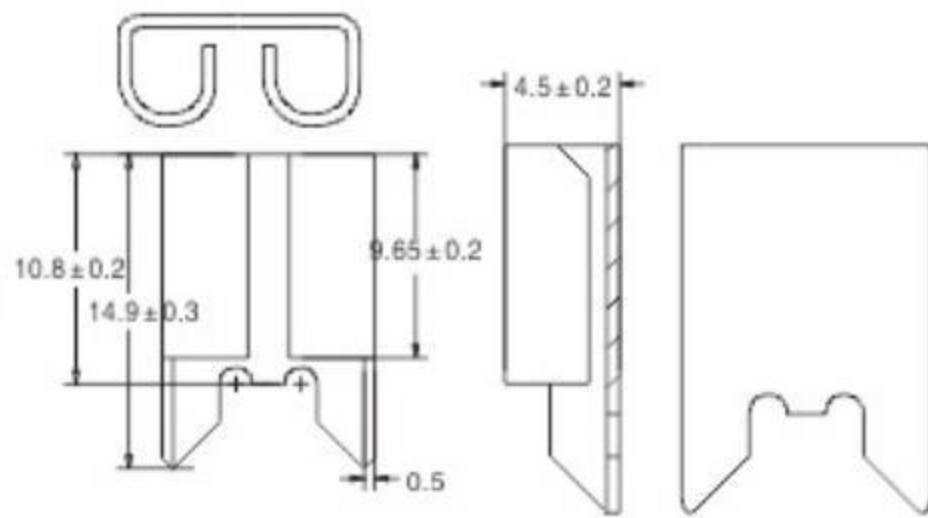
材质：黄铜
表面处理：镀锡/镀镍
厚度：0.4MM

ALT-506M(中号)



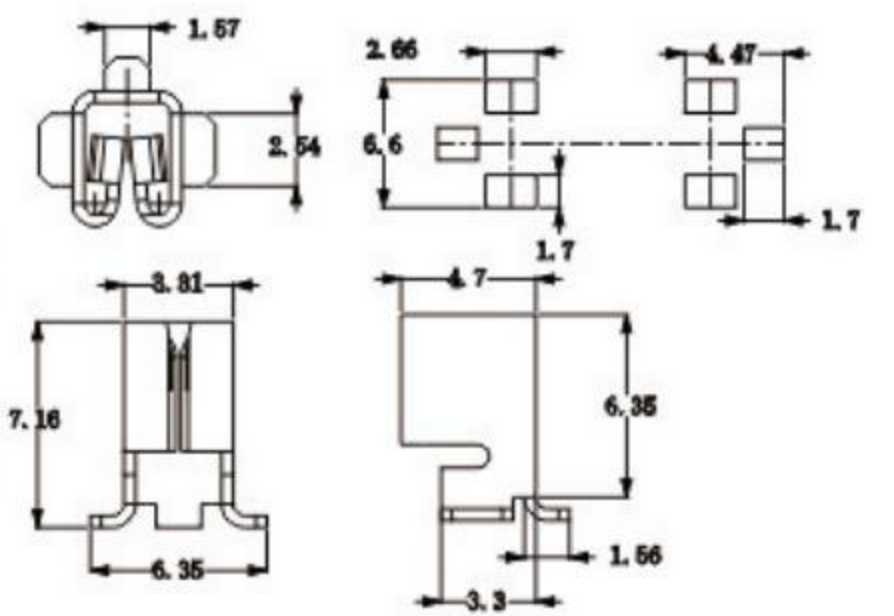
材质：黄铜
表面处理：镀锡/镀镍
厚度：0.3MM

ALT-506G(大号)



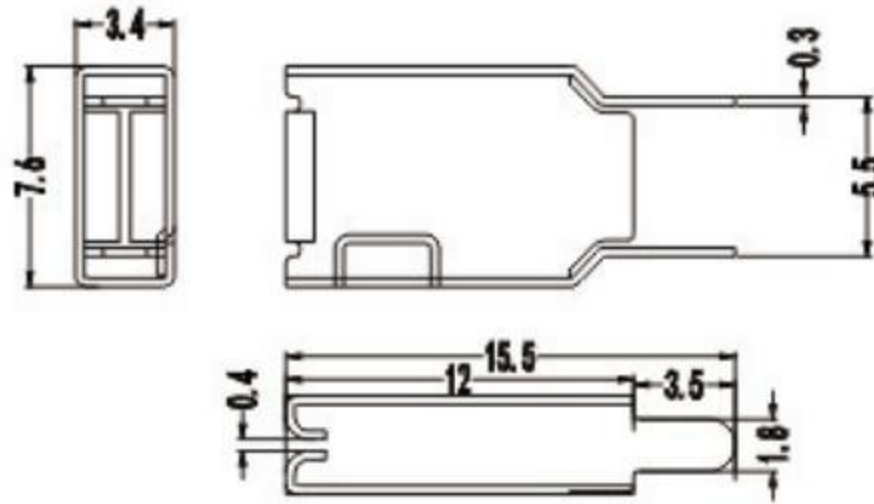
材质：黄铜
表面处理：镀锡/镀镍
厚度：0.5MM

ALT-506F(中号)



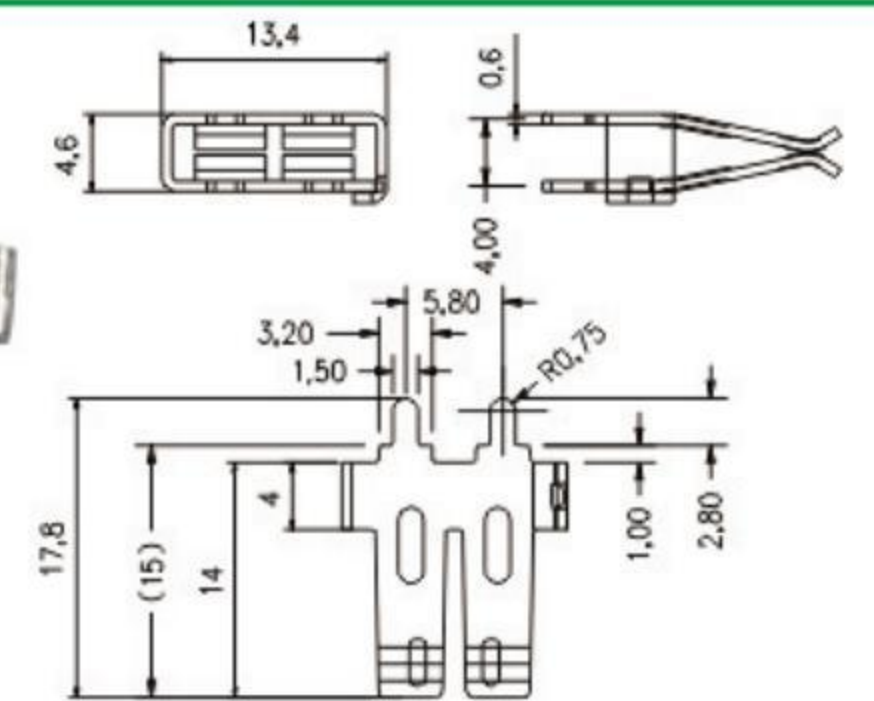
材质：黄铜
表面处理：镀锡/镀镍
厚度：0.4MM

ALT-718(中号)



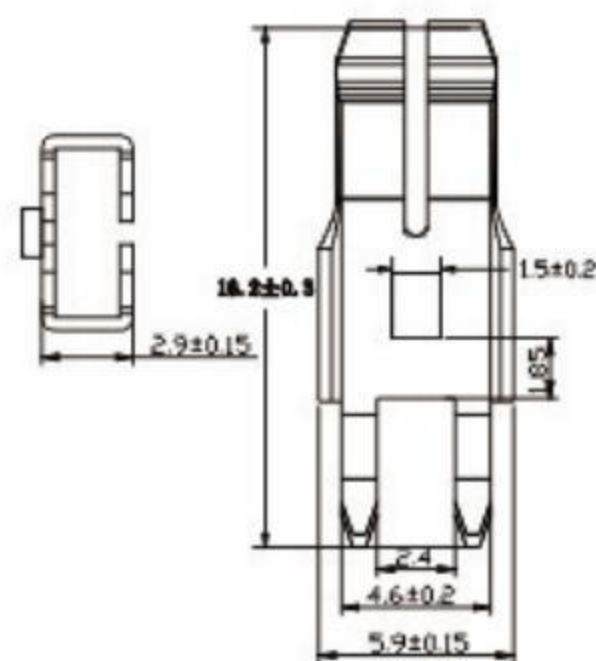
材质：黄铜
表面处理：镀锡/镀镍
厚度：0.4MM

ALT-718B(大号)



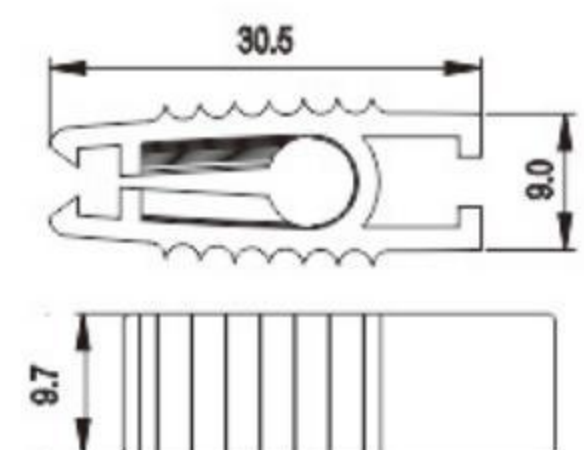
材质：黄铜
表面处理：镀锡/镀镍
厚度：0.5MM

ALT-506H(中号)



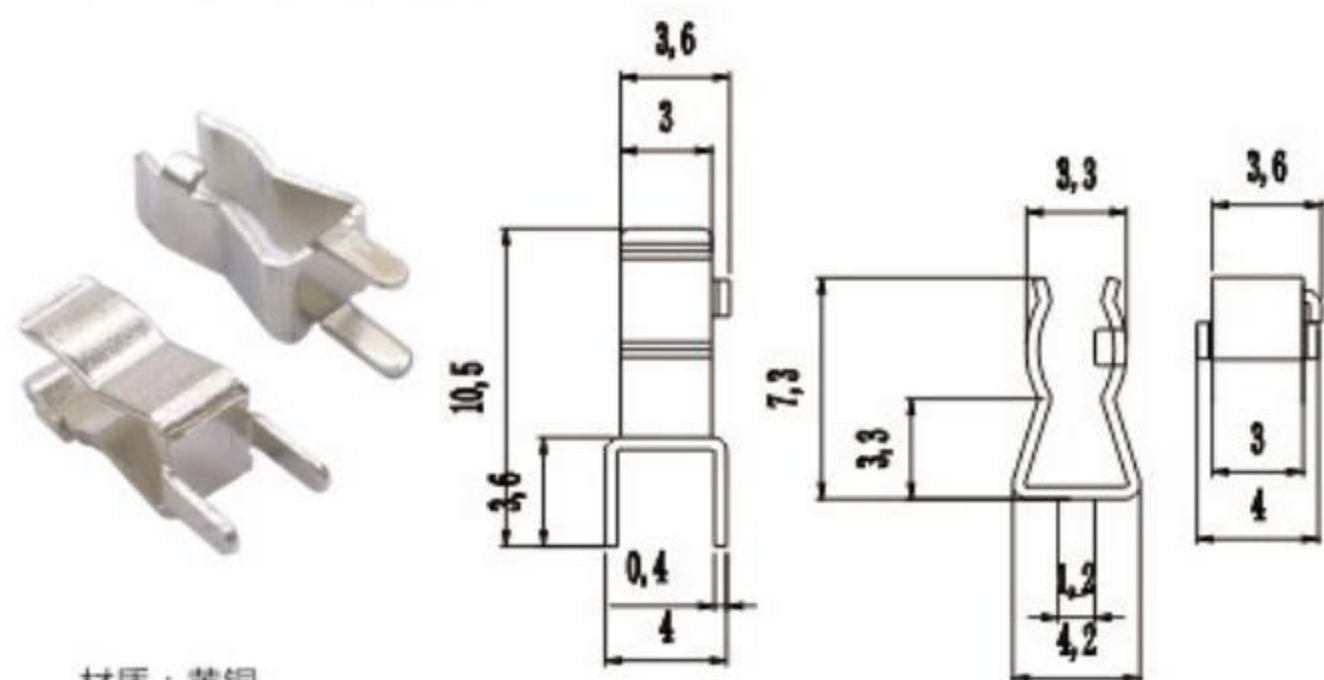
材质：黄铜
表面处理：镀锡/镀镍
厚度：0.4MM

插片保险夹



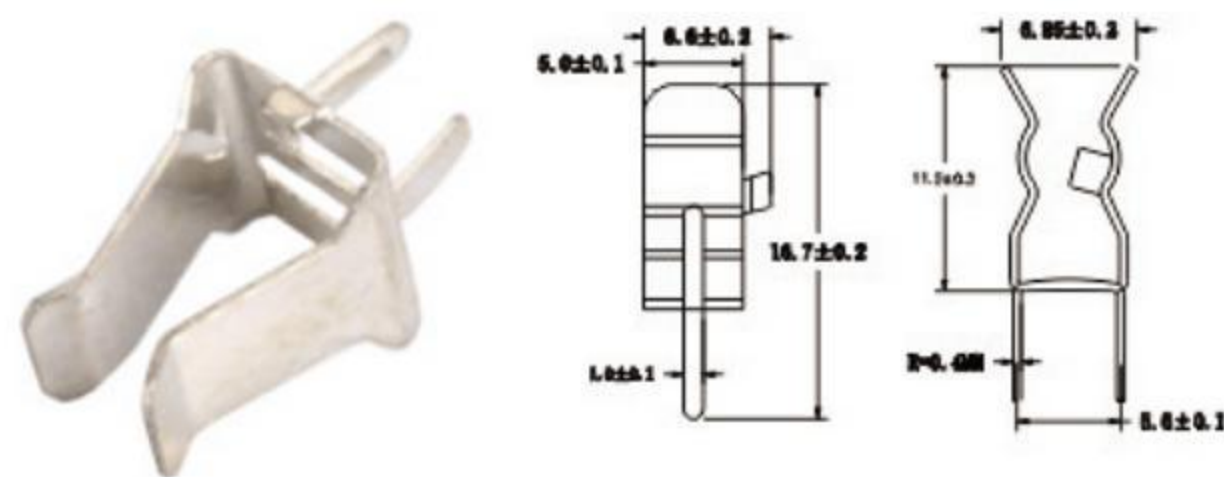
材质：尼龙

ALT-306(3.6X10夹)



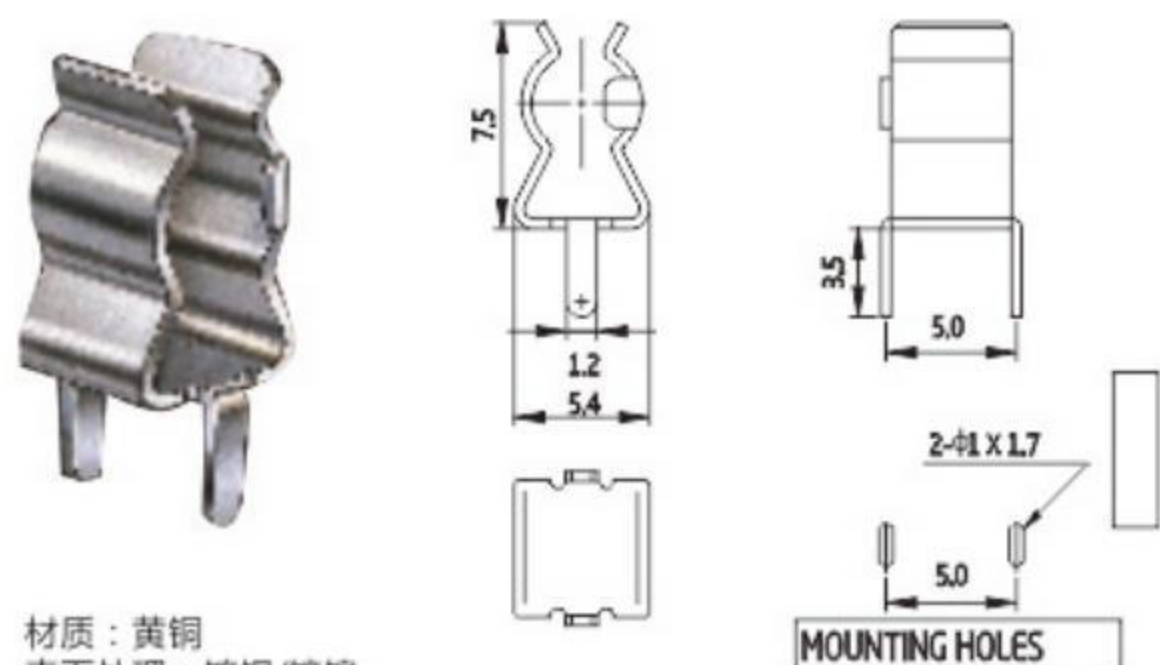
材质：黄铜
表面处理：镀锡/镀镍
厚度：0.3MM

ALT-06.090(5X20夹)



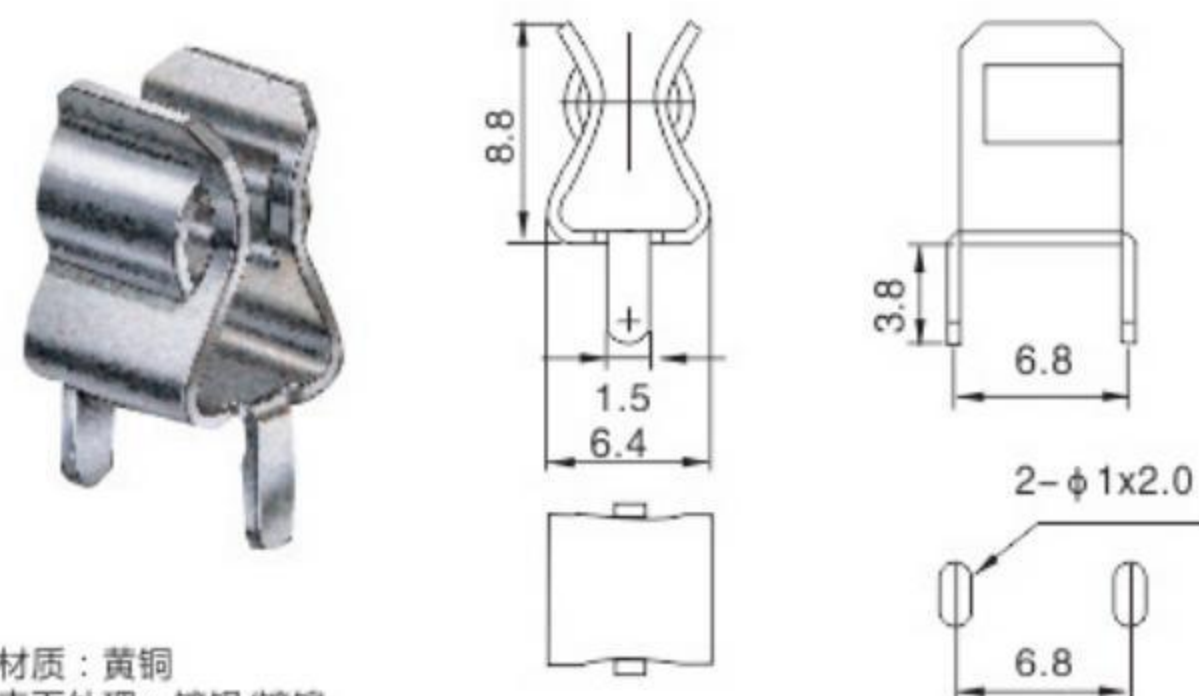
材质：黄铜
表面处理：镀锡/镀镍
厚度：0.3MM/0.4MM

ALT-1808(5X20夹)



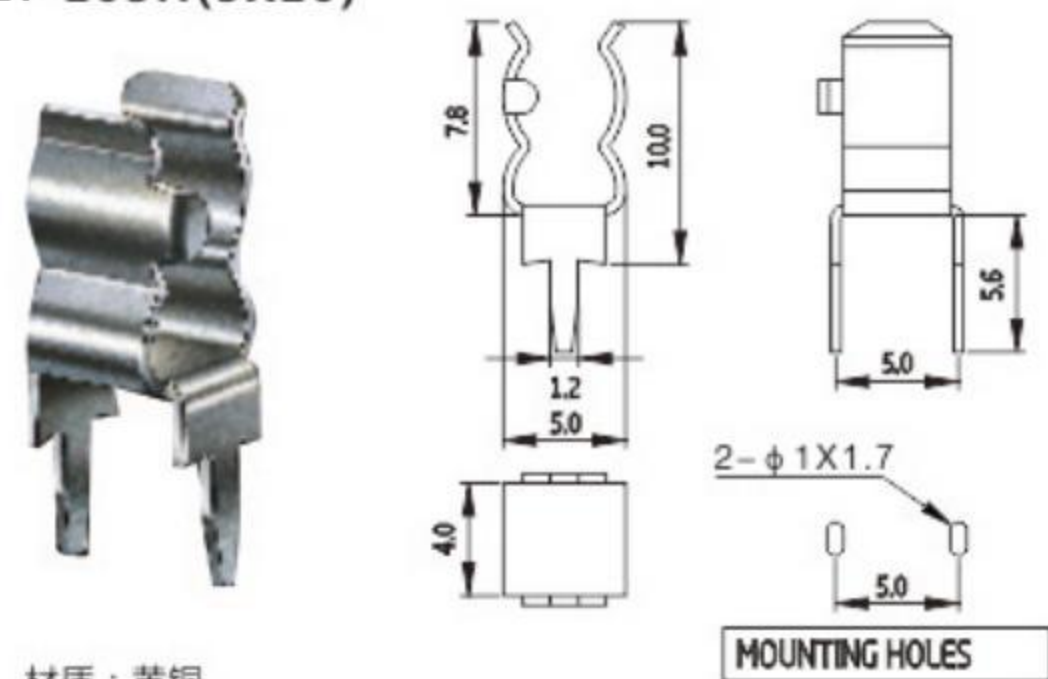
材质：黄铜
表面处理：镀锡/镀镍
厚度：0.3MM

ALT-501(5X20夹)



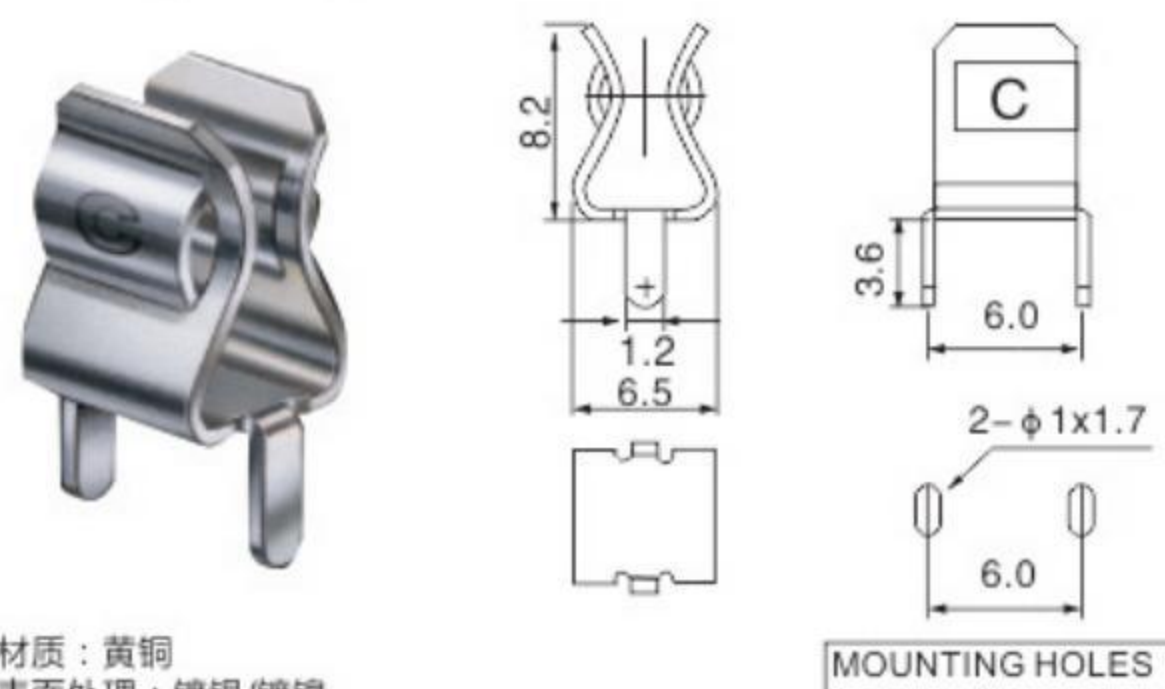
材质：黄铜
表面处理：镀锡/镀镍
厚度：0.4MM

ALT-203H(5X20)



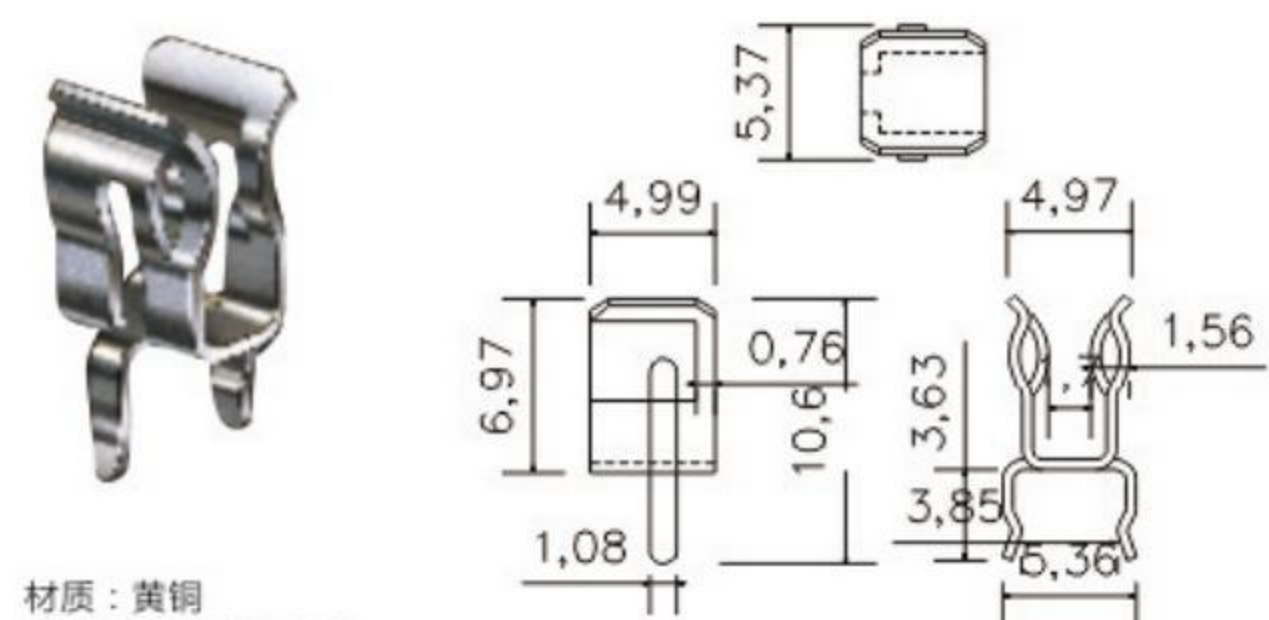
材质：黄铜
表面处理：镀锡/镀镍
厚度：0.4MM

ALT-505(6X30夹)



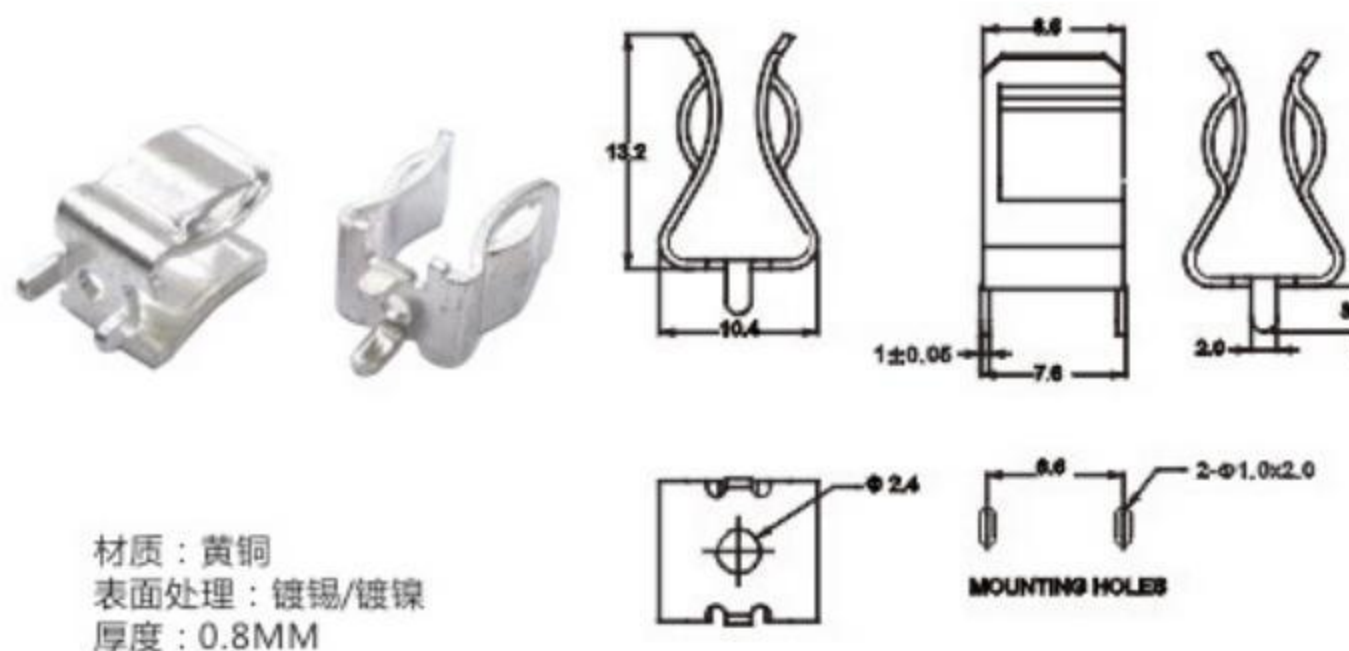
材质：黄铜
表面处理：镀锡/镀镍
厚度：0.5MM

ALT-502(5X20)



材质：黄铜
表面处理：镀锡/镀镍
厚度：0.4MM

ALT-505A(10X38夹)

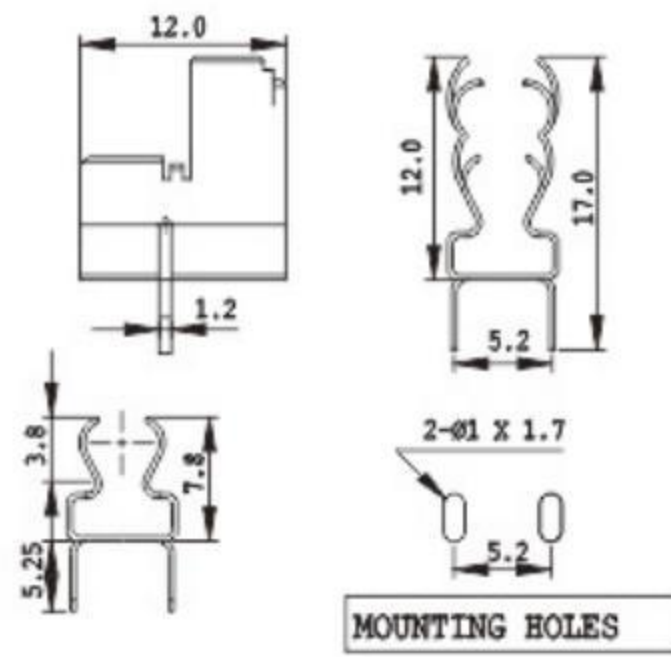


材质：黄铜
表面处理：镀锡/镀镍
厚度：0.8MM

ALT-218-A



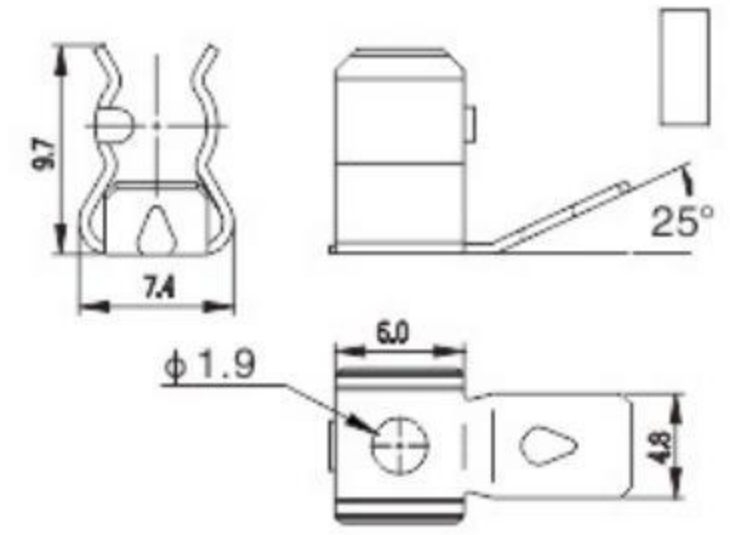
材质：黄铜
表面处理：镀锡/镀镍
厚度：0.5MM



ALT-203E(6X30)



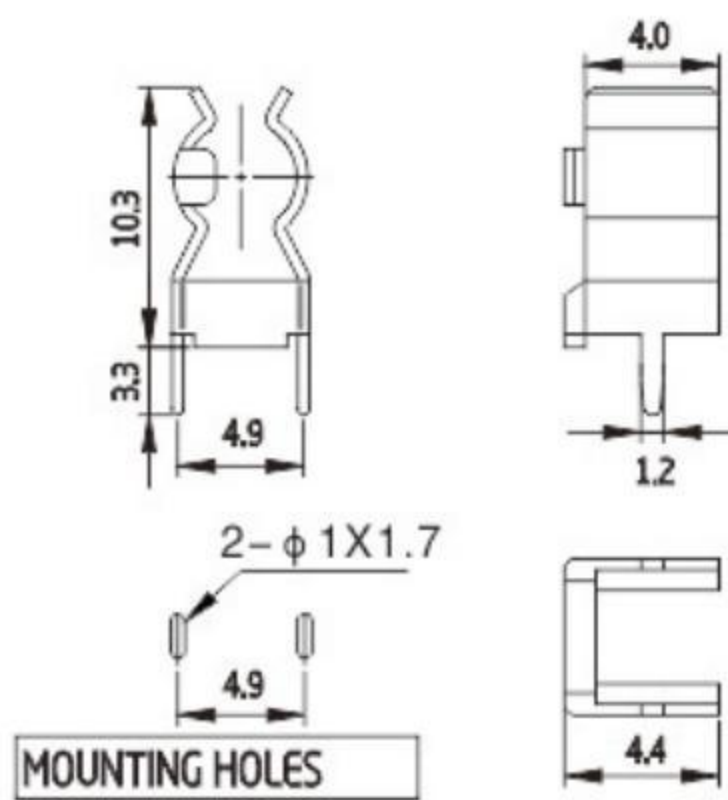
材质：黄铜
表面处理：镀锡/镀镍
厚度：0.5MM



ALT-203T(5X20)



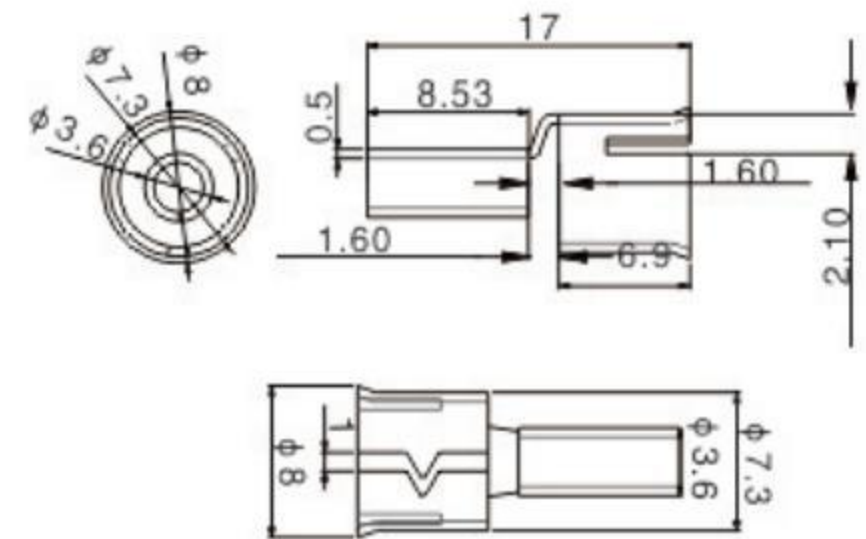
材质：黄铜
表面处理：镀锡/镀镍
厚度：0.5MM



ALT-711端子(6X30)



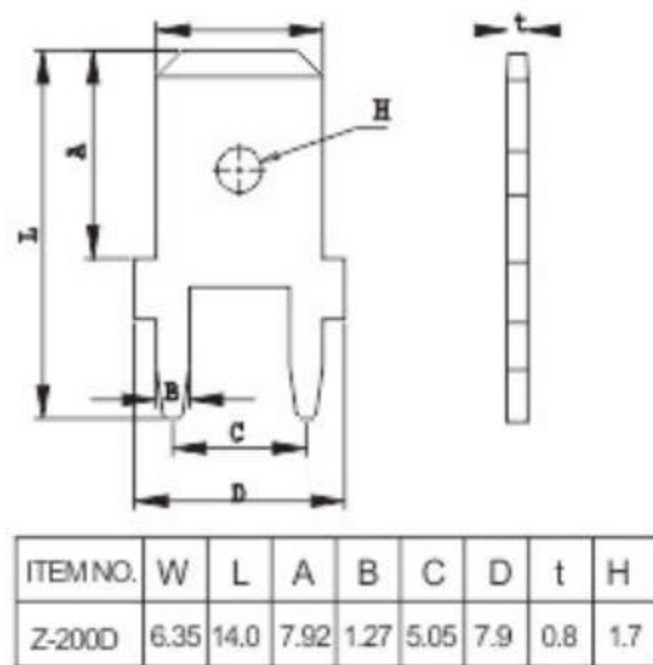
材质：黄铜
表面处理：镀锡/镀镍
厚度：0.5MM



ALT-200D



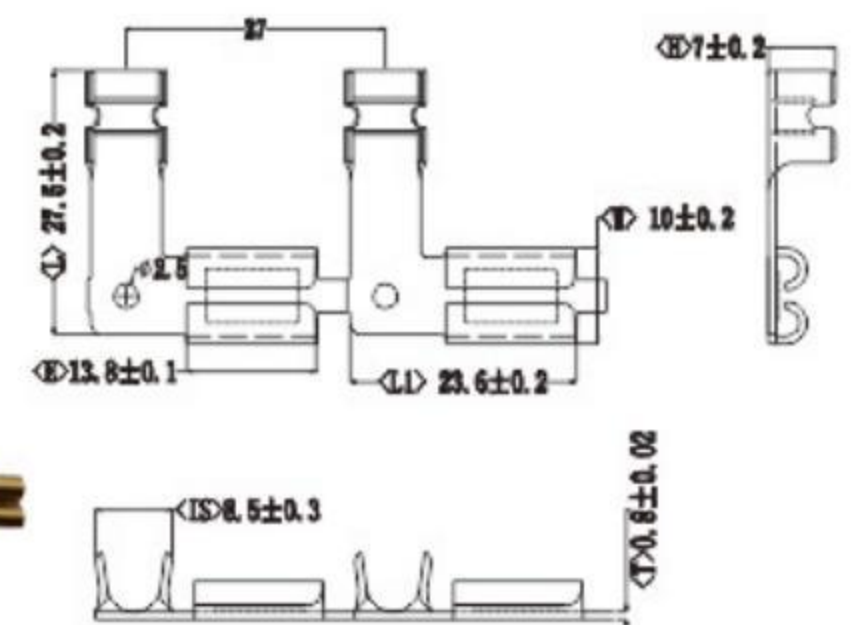
材质：黄铜
表面处理：镀锡/镀镍
厚度：0.5MM



ALT-709L



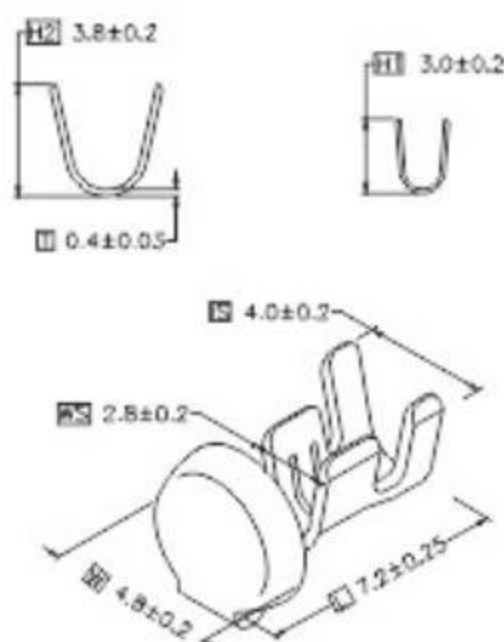
材质：黄铜
表面处理：镀锡/镀镍
厚度：0.8MM



5X20小耳扒端子



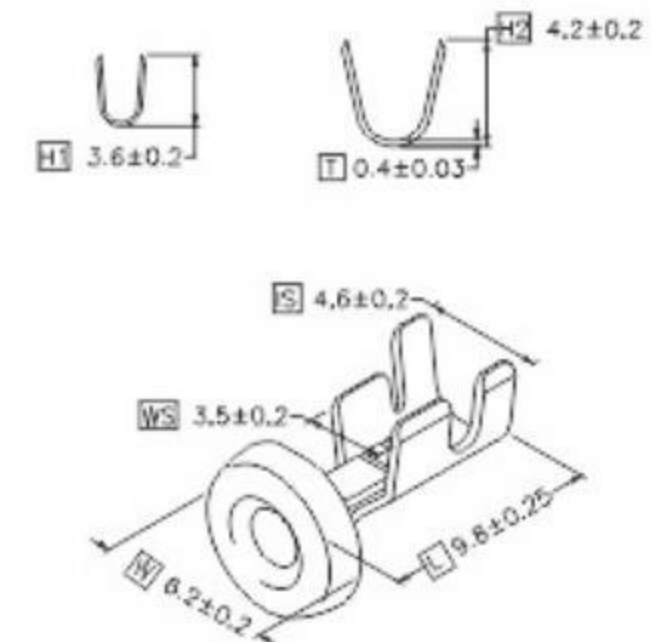
材质：黄铜
表面处理：镀锡/镀镍
厚度：0.3MM



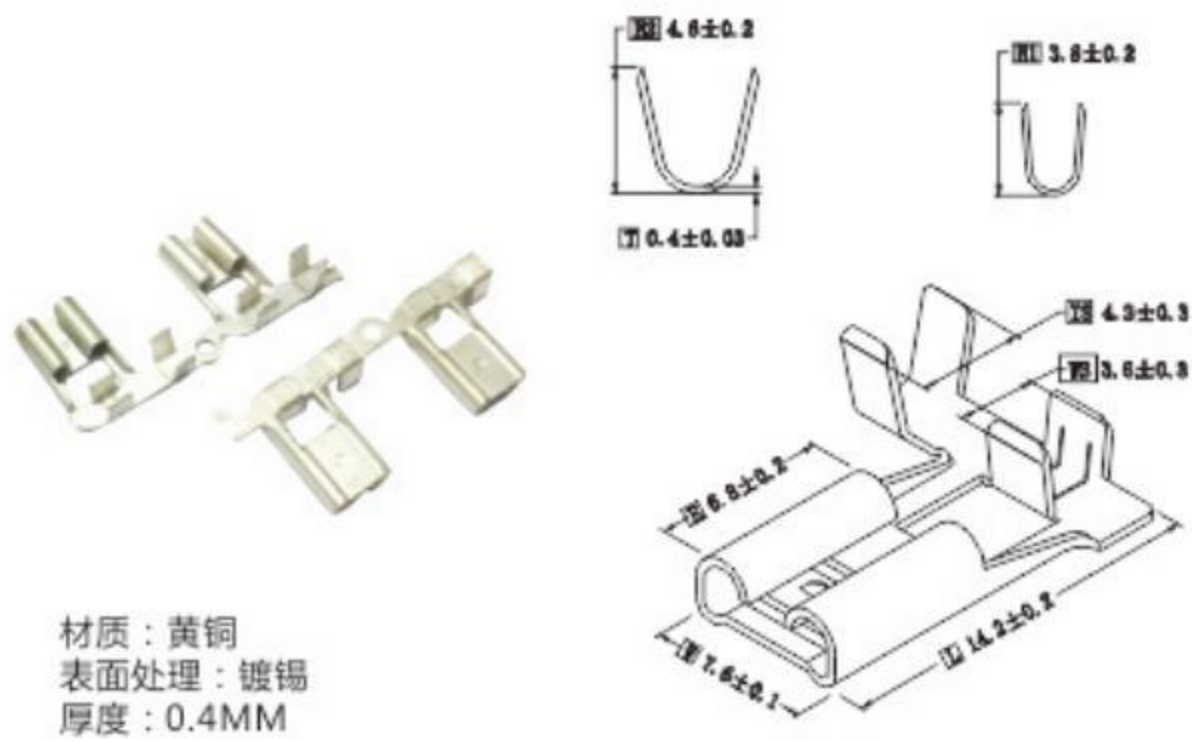
6X30大耳扒端子



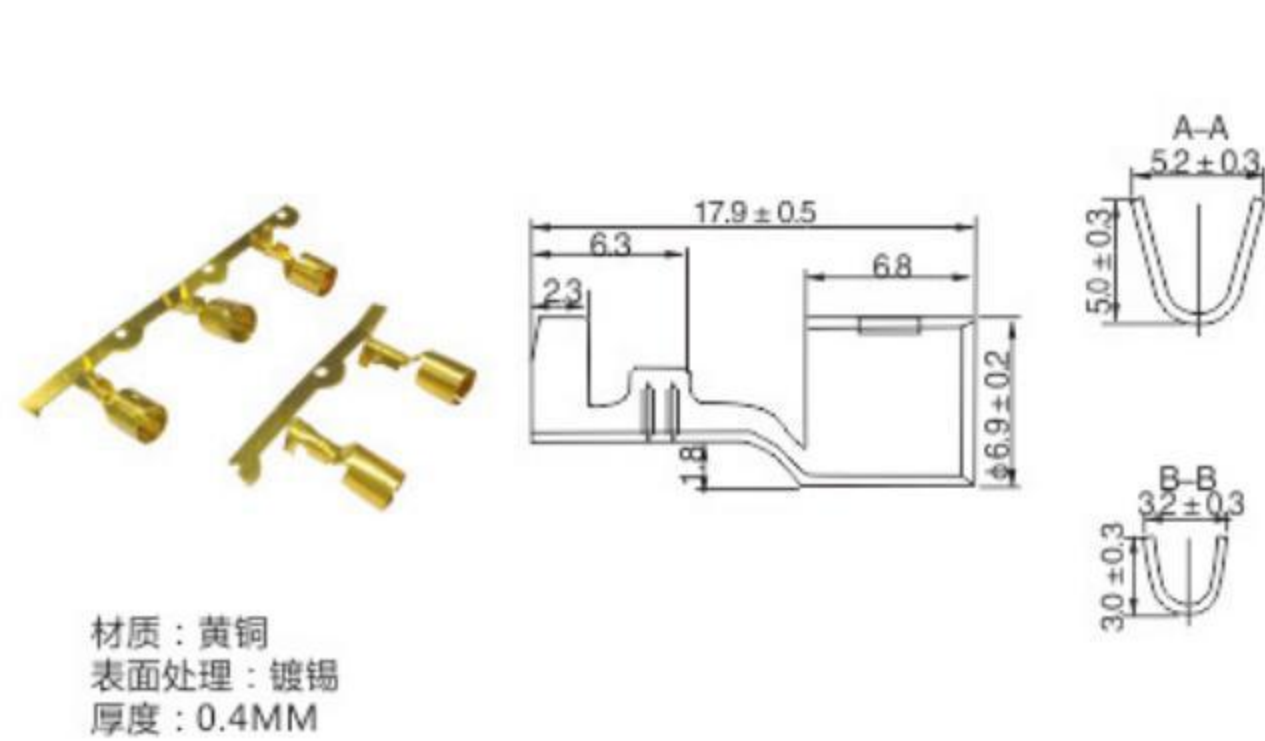
材质：黄铜
表面处理：镀锡/镀镍
厚度：0.4MM



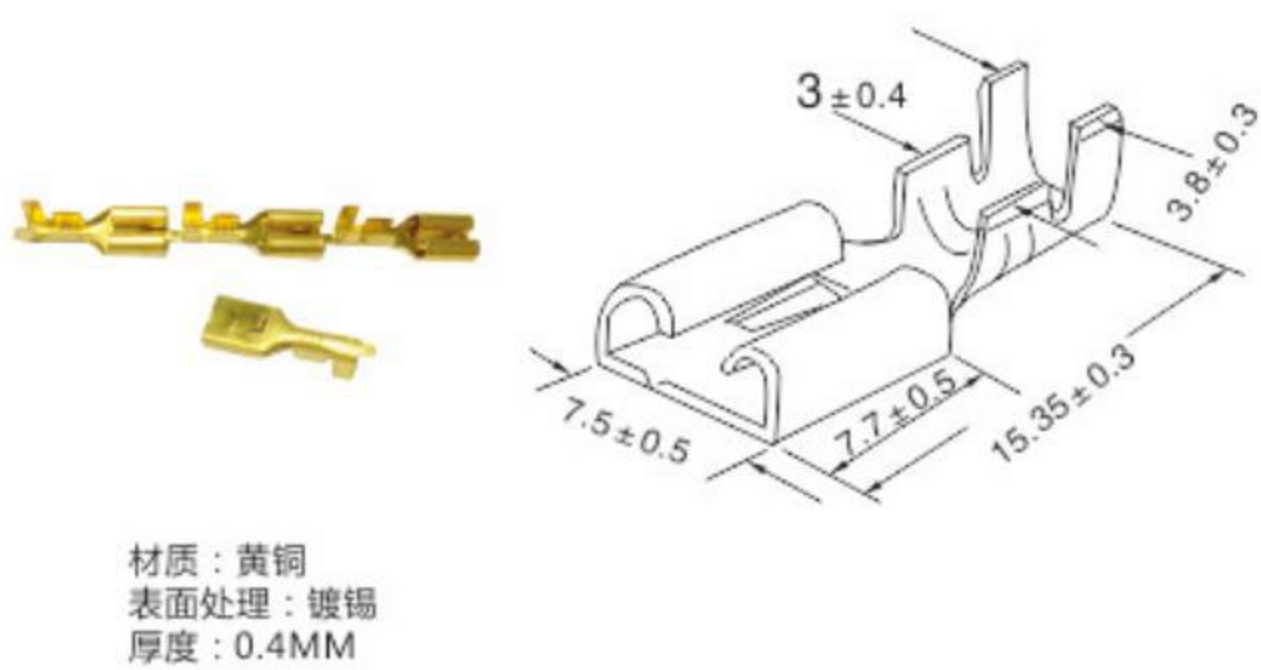
ALT-250旗形端子(中号)



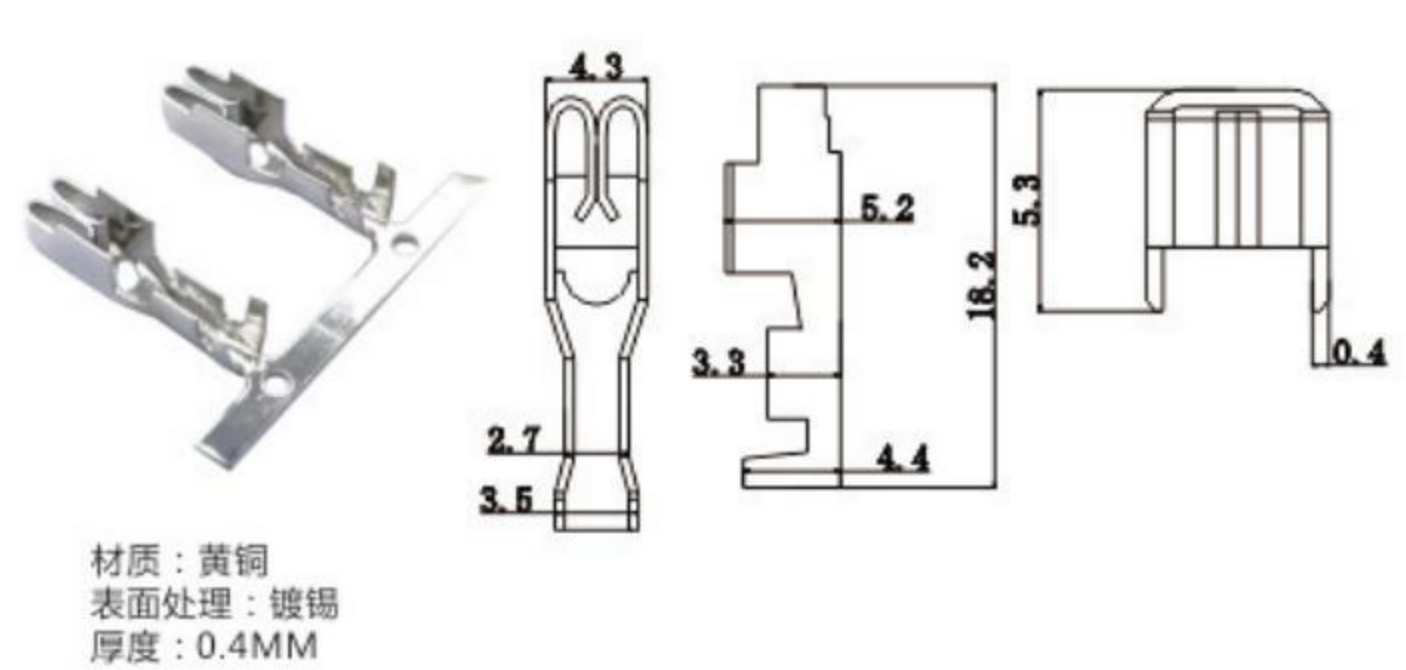
ALT-706S(6X30)



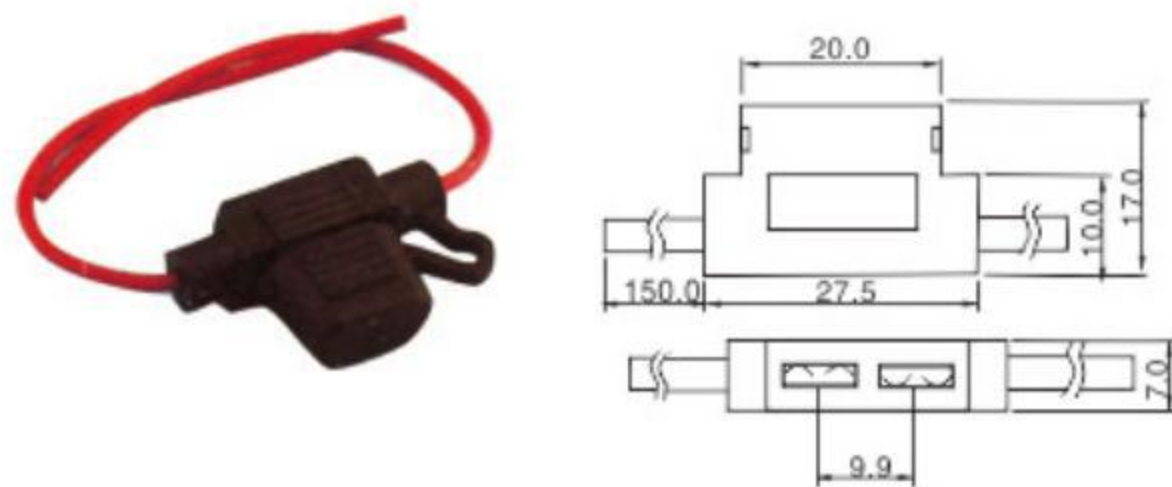
ALT-707S(中号)



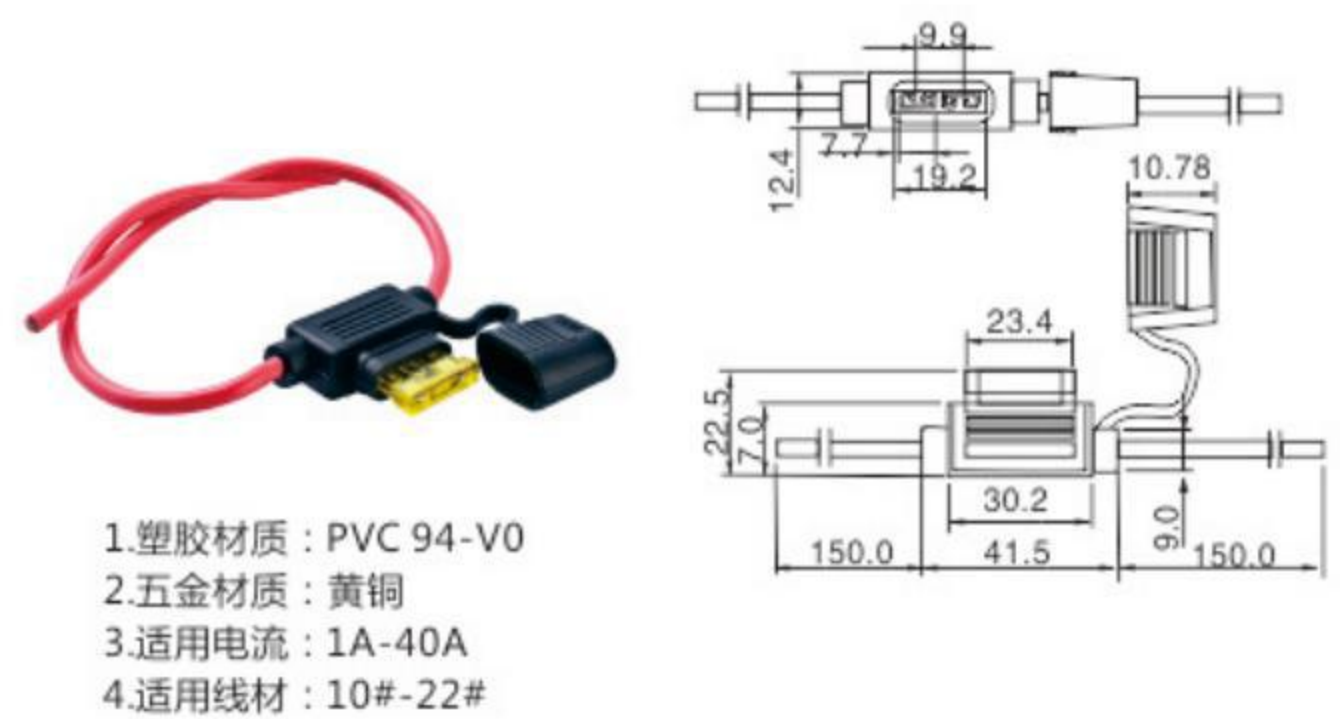
ALT-707S端子(小号)



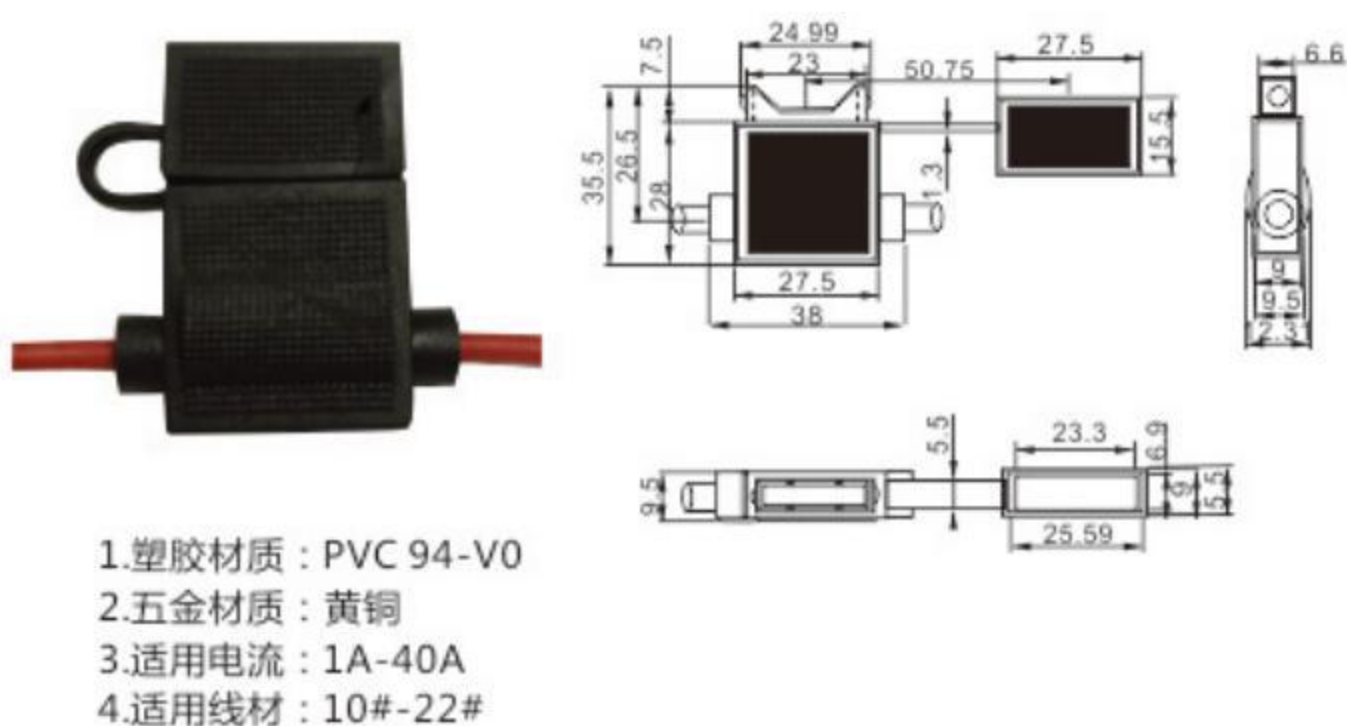
ALT-709CA (小号)



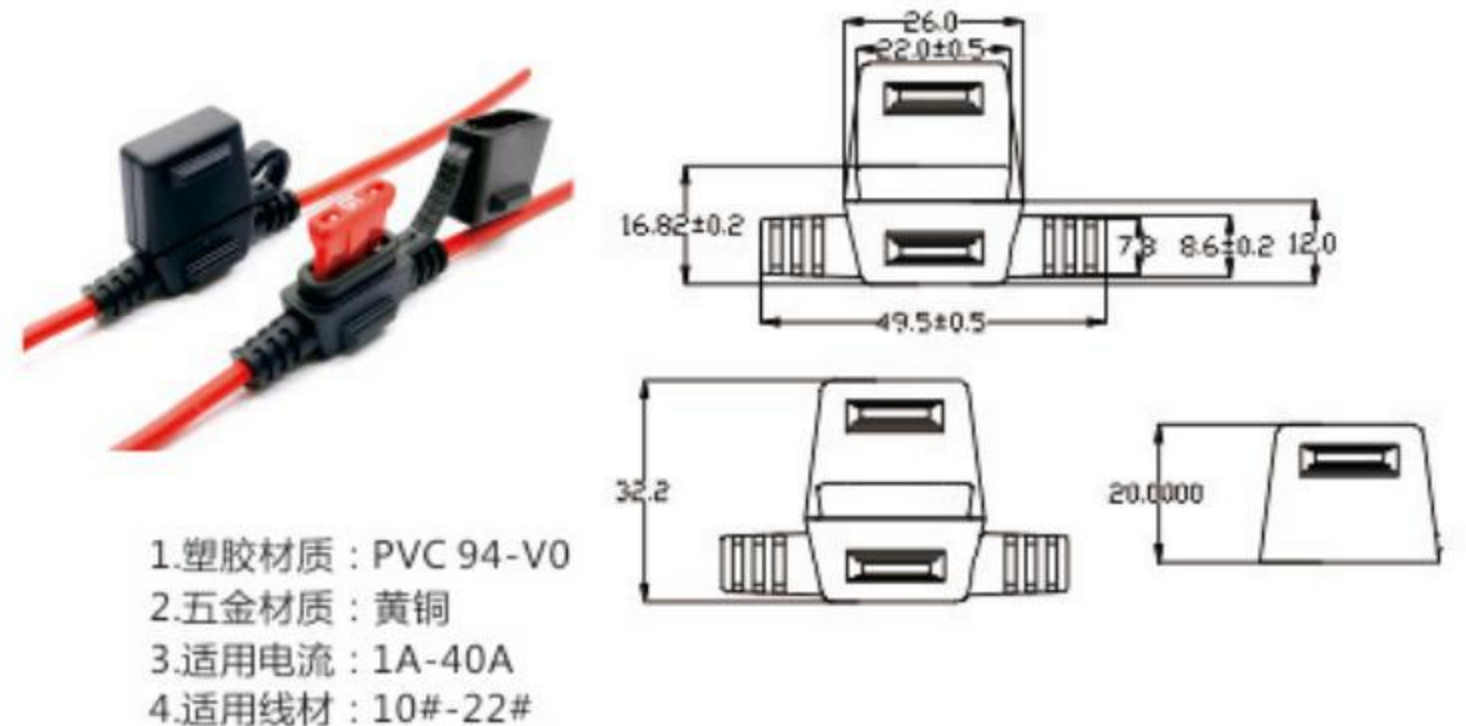
ALT-709J (中号)



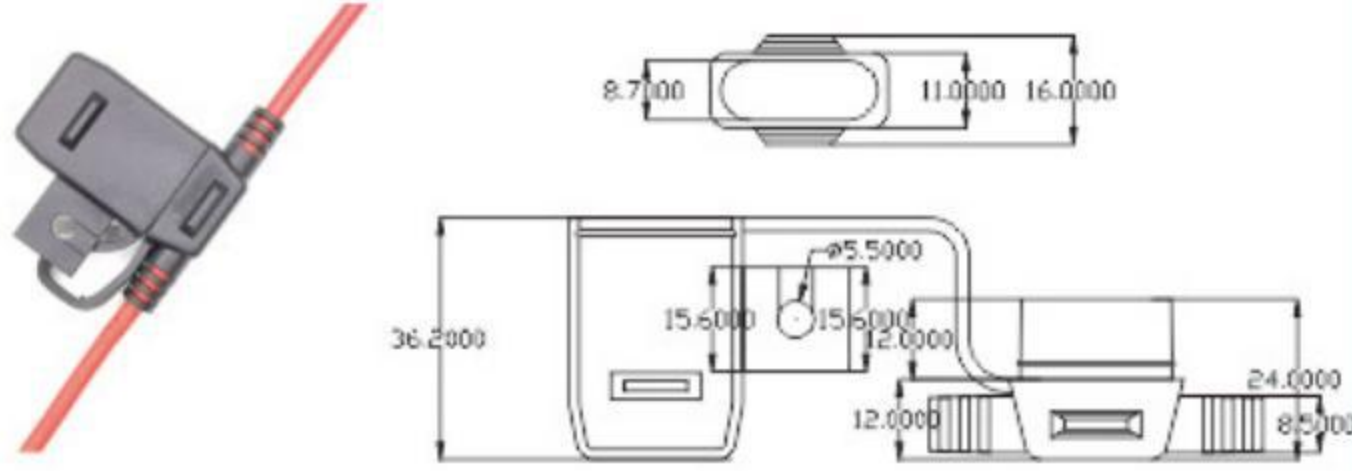
ALT-709I (中号)



ALT-709D (中号)

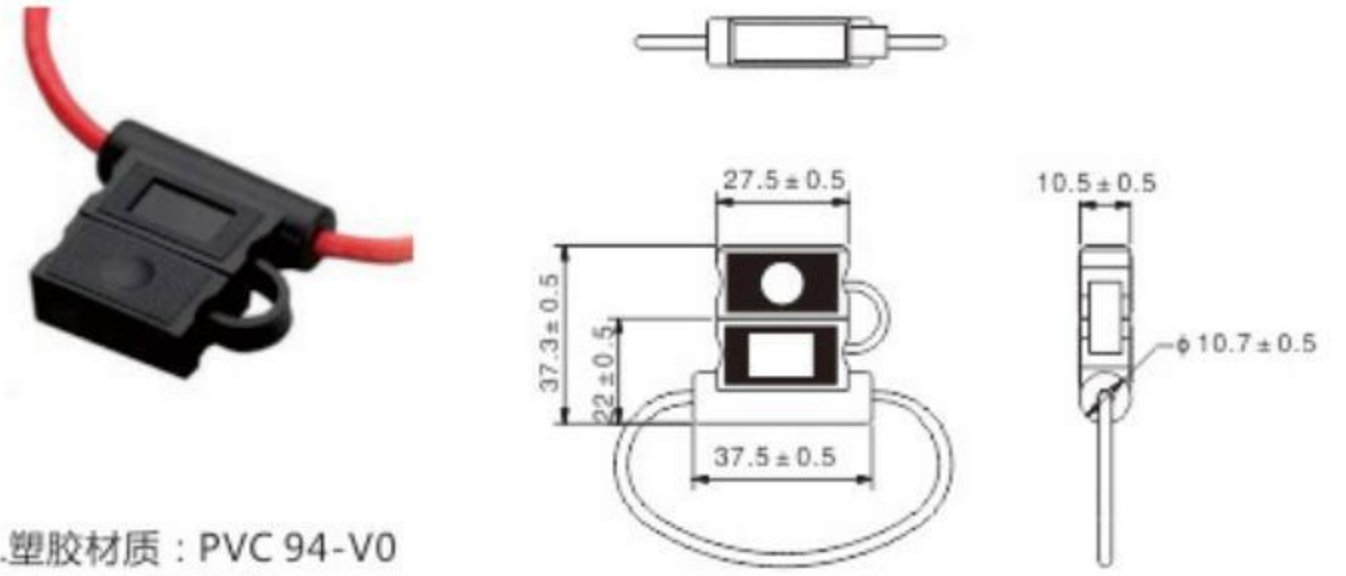


ALT-709B(中号)



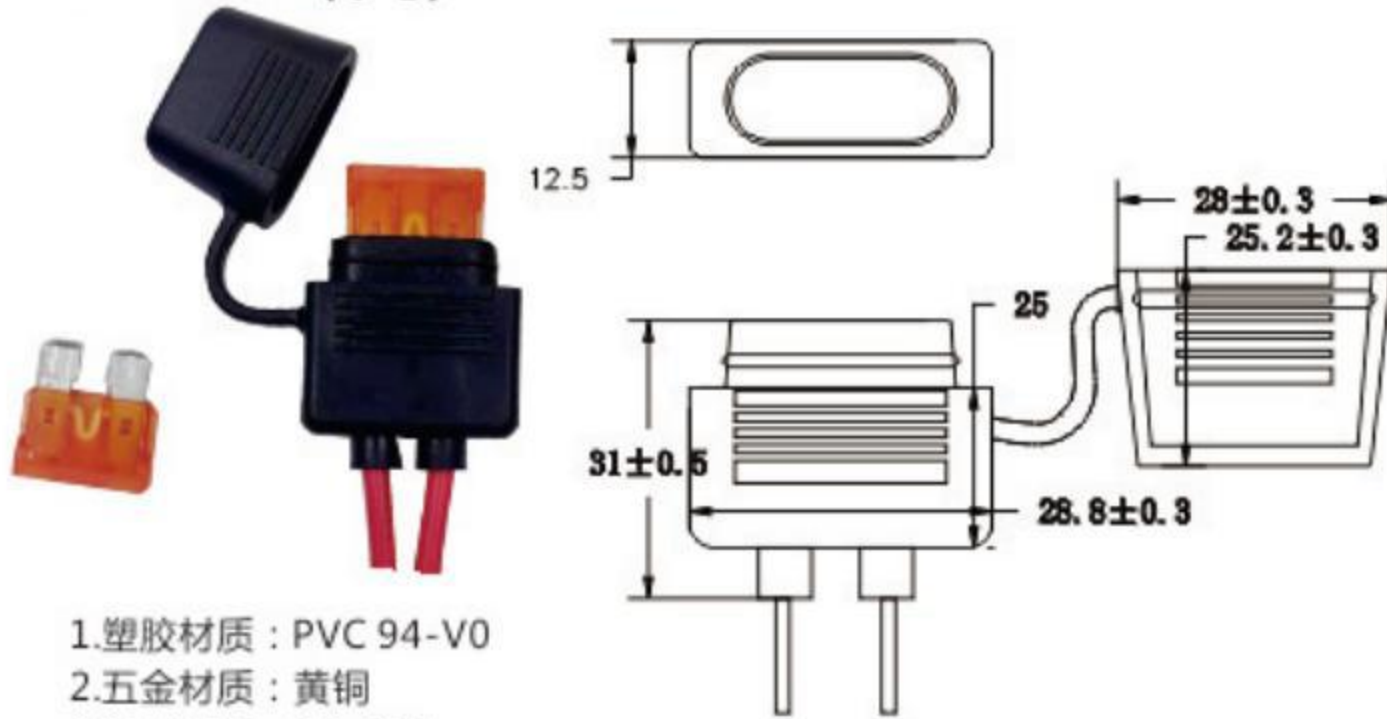
- 1.塑胶材质: PVC 94-V0
- 2.五金材质: 黄铜
- 3.适用电流: 1A-40A
- 4.适用线材: 12#-22#

ALT-709E(中号)



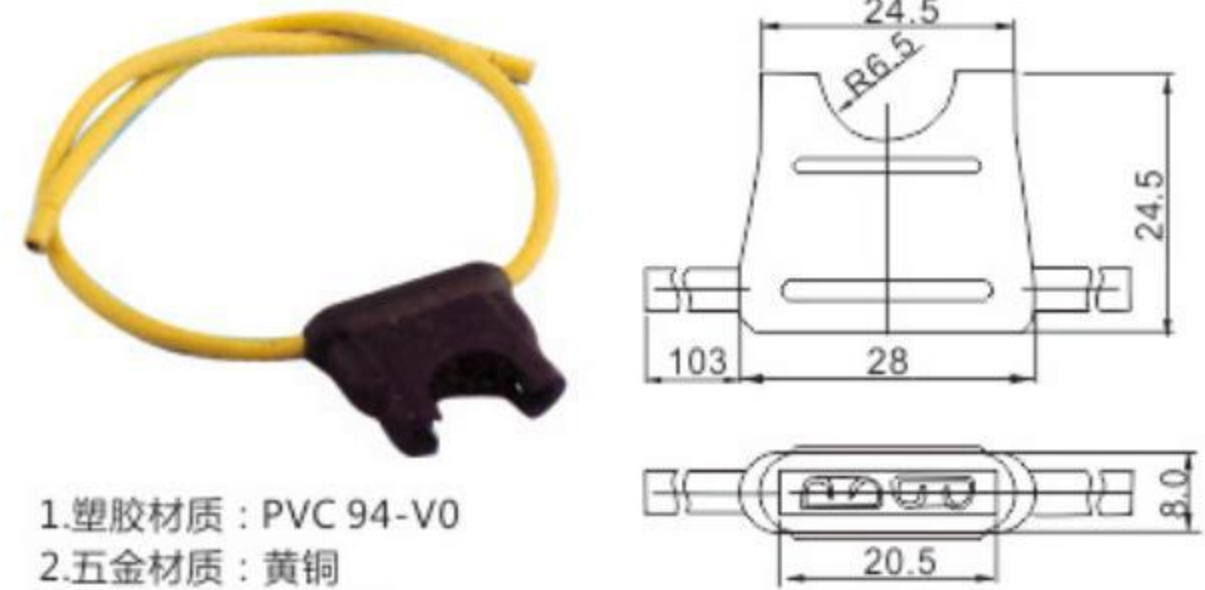
- 1.塑胶材质: PVC 94-V0
- 2.五金材质: 黄铜
- 3.适用电流: 1A-40A
- 4.适用线材: 10#-22#

ALT-709H(中号)



- 1.塑胶材质: PVC 94-V0
- 2.五金材质: 黄铜
- 3.适用电流: 1A-40A
- 4.适用线材: 10#-22#

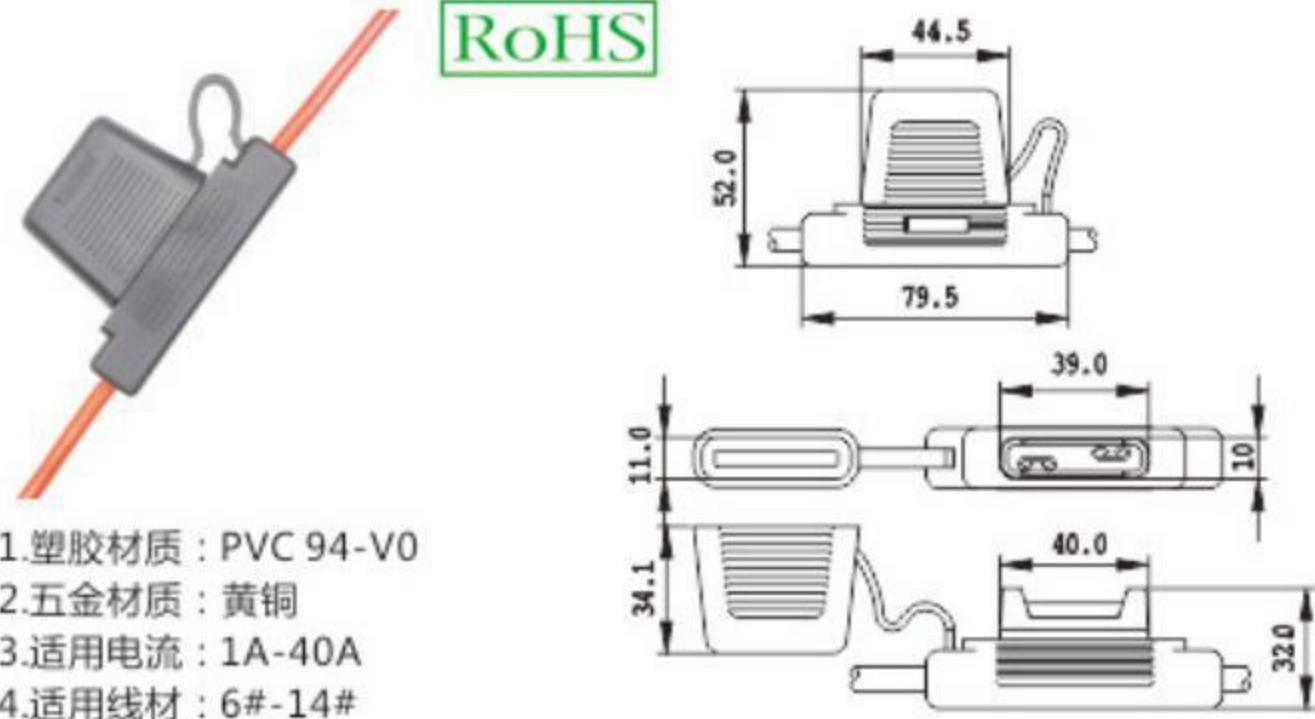
ALT-708B(中号)



- 1.塑胶材质: PVC 94-V0
- 2.五金材质: 黄铜
- 3.适用电流: 1A-40A
- 4.适用线材: 12#-22#

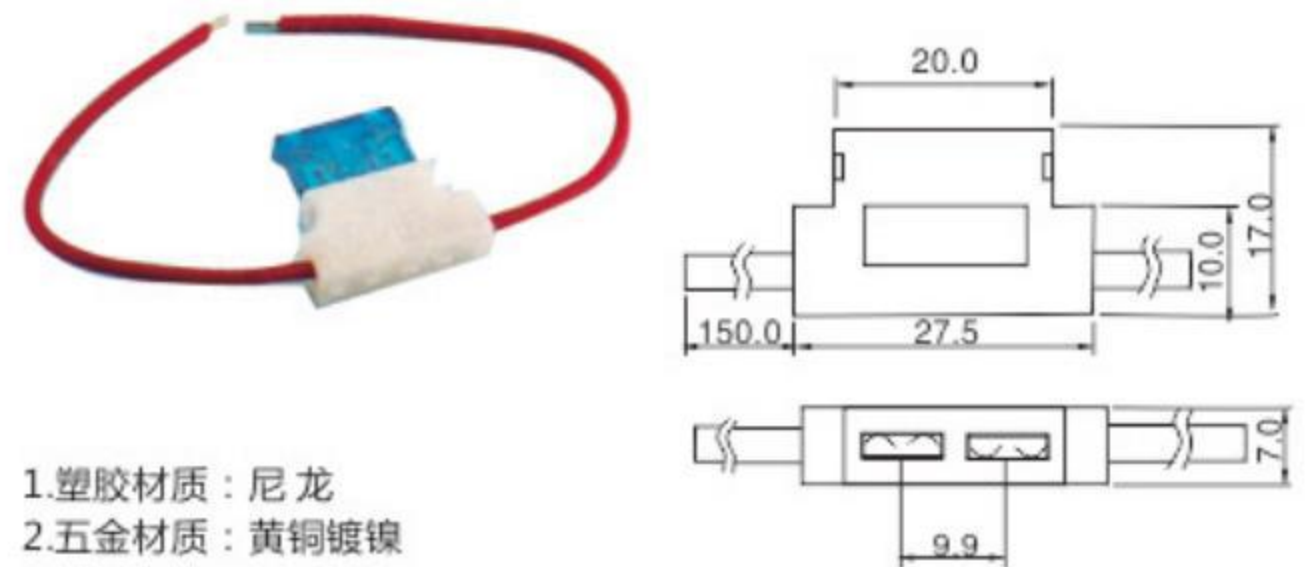
ALT-709L(大号)

RoHS



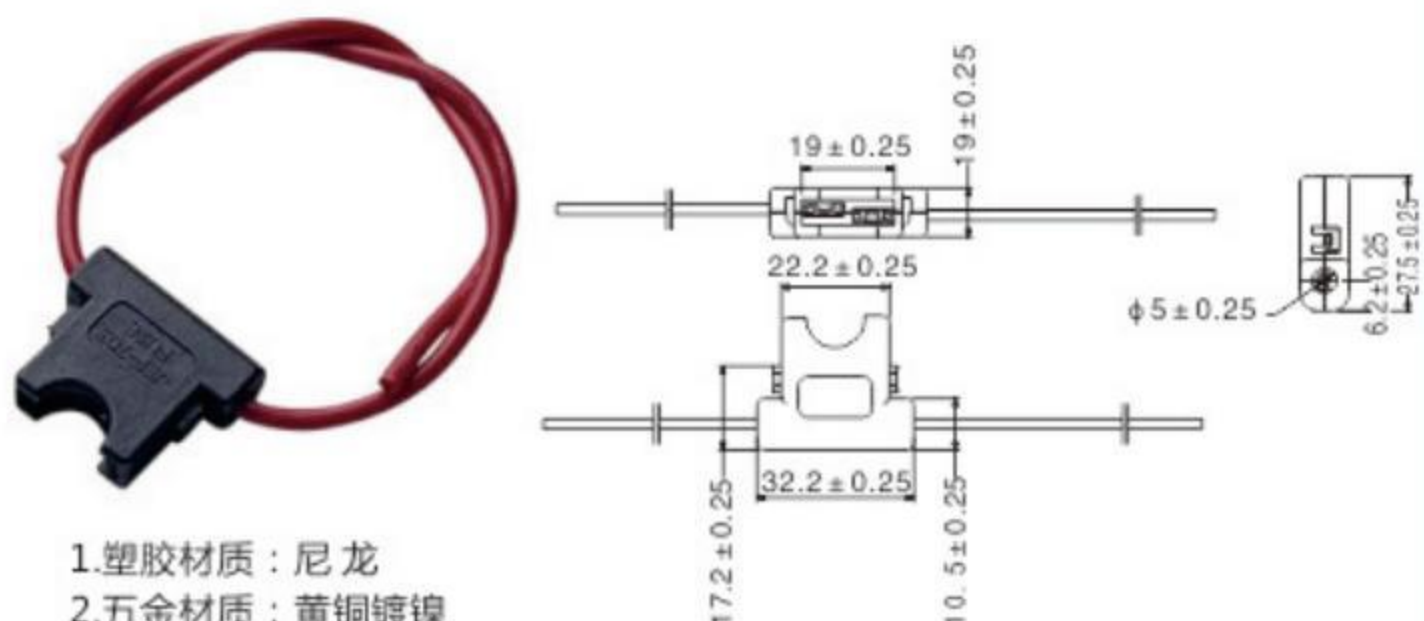
- 1.塑胶材质: PVC 94-V0
- 2.五金材质: 黄铜
- 3.适用电流: 1A-40A
- 4.适用线材: 6#-14#

ALT-703S(中号)



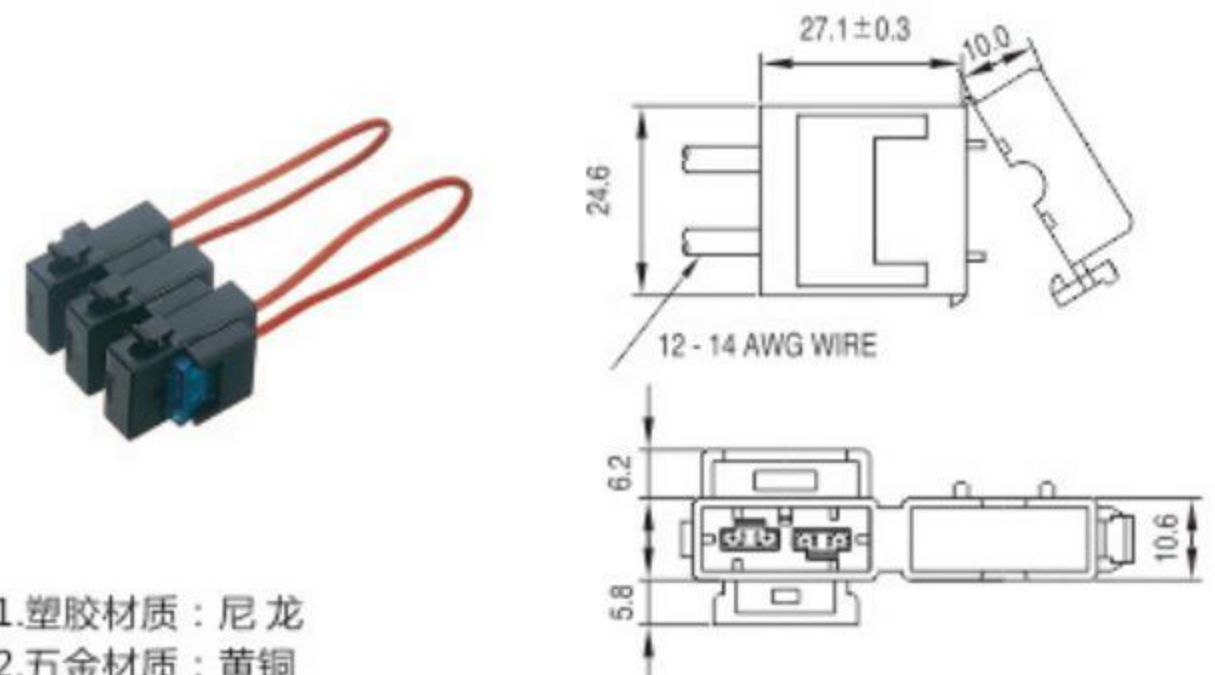
- 1.塑胶材质: 尼龙
- 2.五金材质: 黄铜镀镍
- 3.适用电流: 1A-30A
- 4.适用线材: 14#-22#

ALT-703(中号)



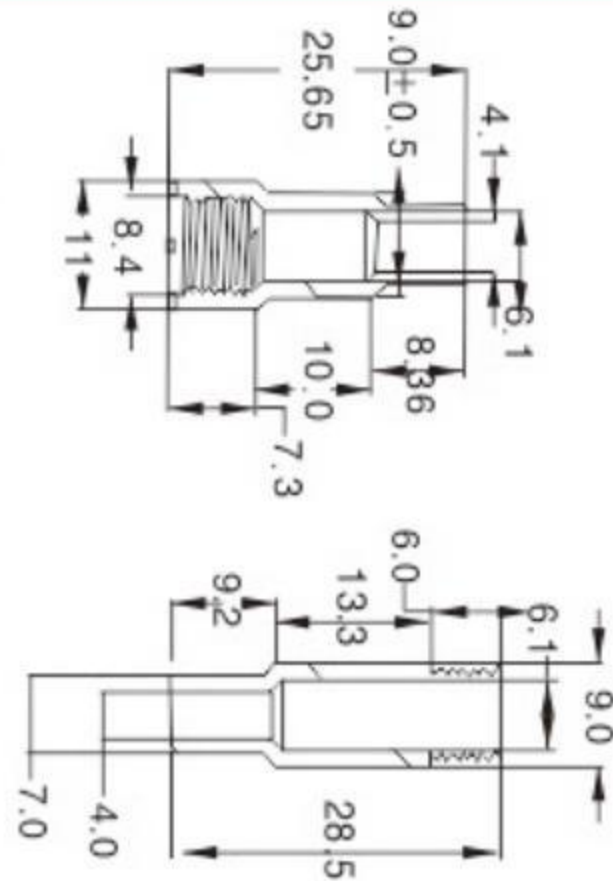
- 1.塑胶材质: 尼龙
- 2.五金材质: 黄铜镀镍
- 3.适用电流: 1A-50A
- 4.适用线材: 14#-22#

ALT-707(中号)



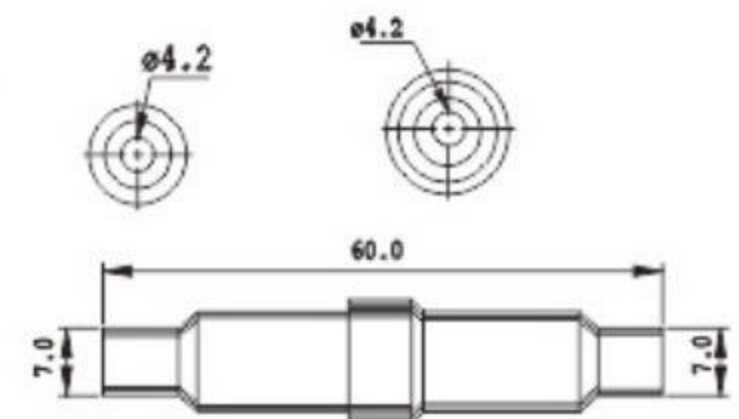
- 1.塑胶材质: 尼龙
- 2.五金材质: 黄铜
- 3.适用电流: 1A-30A
- 4.适用线材: 14#-22#

ALT-705C(5X20座)



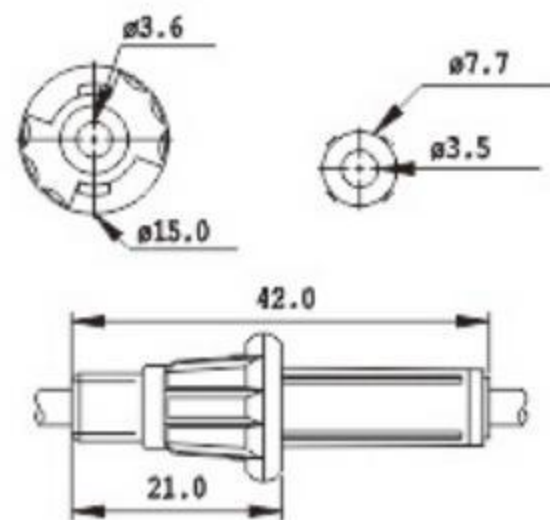
- 1. 塑胶材质：尼龙/电木
- 2. 五金材质：黄铜
- 3. 适用电流：200MA-15A
- 4. 适用线束：22#-14#

ALT-705D(6X30座)



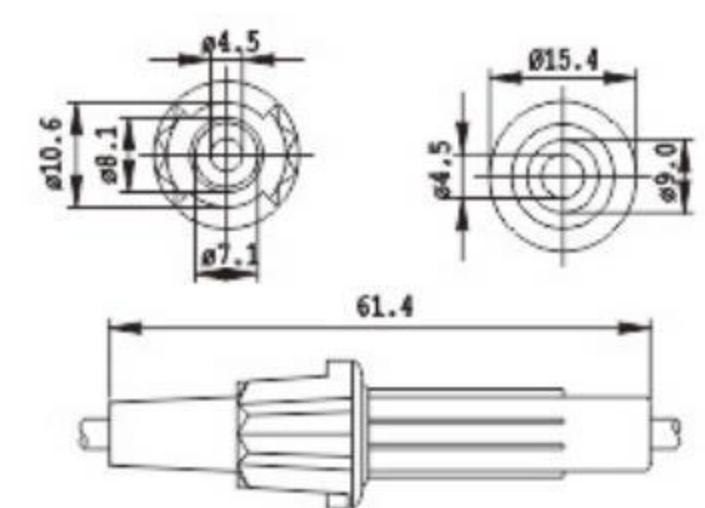
- 1. 塑胶材质：尼龙/电木
- 2. 五金材质：黄铜
- 3. 适用电流：200MA-20A
- 4. 适用线束：22#-14#

ALT-701(5X20座)



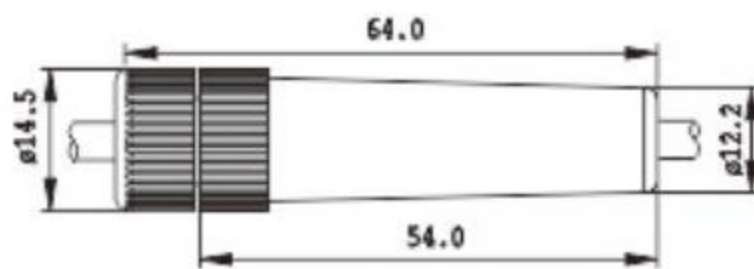
- 1. 塑胶材质：尼龙/电木
- 2. 五金材质：黄铜
- 3. 适用电流：200MA-15A
- 4. 适用线束：22#-14#

ALT-702(6X30座)



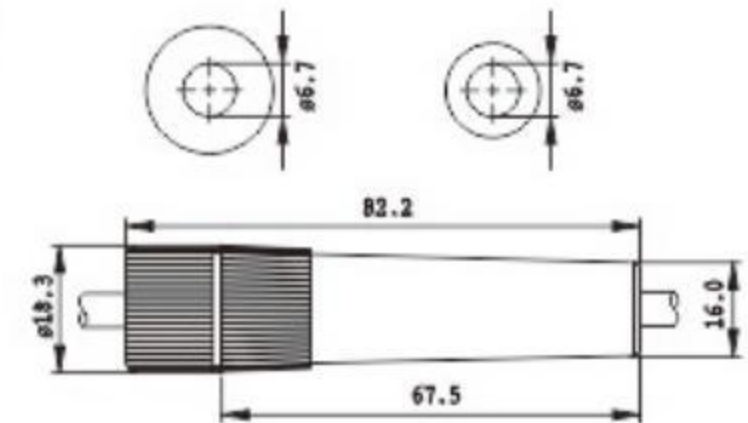
- 1. 塑胶材质：尼龙/电木
- 2. 五金材质：黄铜
- 3. 适用电流：200MA-15A
- 4. 适用线束：22#-14#

ALT-705D(6X30座)



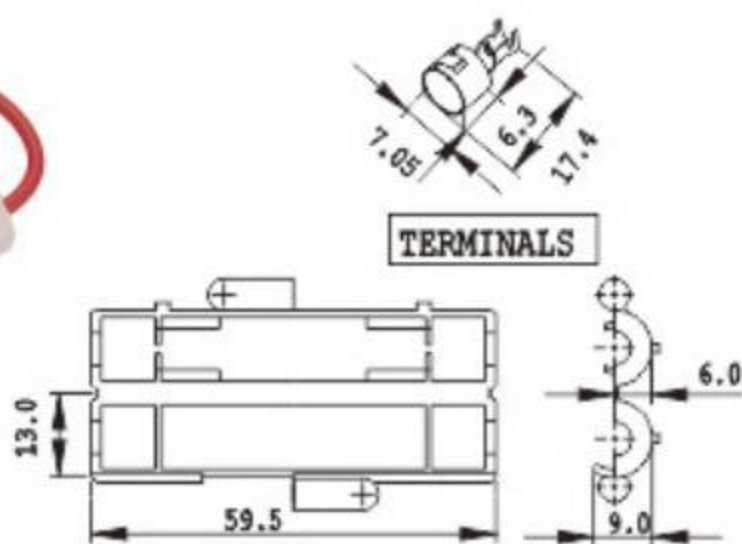
- 1. 塑胶材质：电木
- 2. 五金材质：黄铜
- 3. 适用电流：200MA-15A
- 4. 适用线束：22#-14#

ALT-705(10X30座)



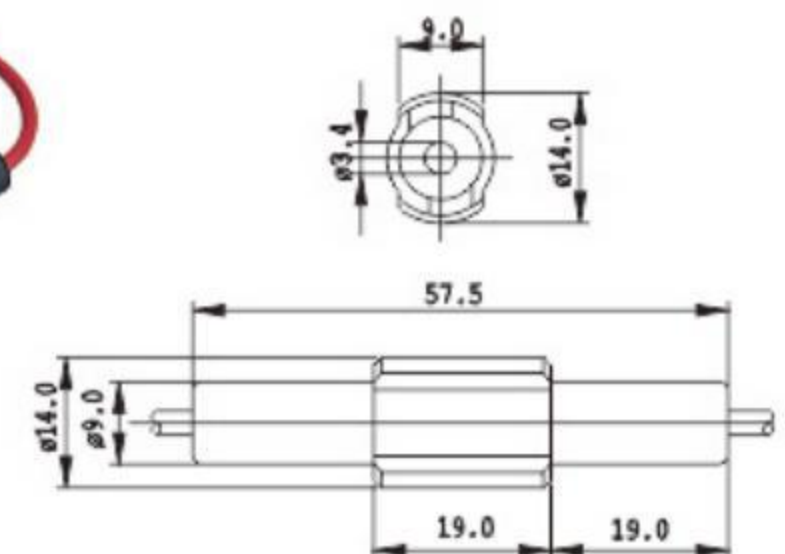
- 1. 塑胶材质：电木
- 2. 五金材质：黄铜
- 3. 适用电流：200MA-15A
- 4. 适用线束：22#-14#

ALT-706(6X30座)



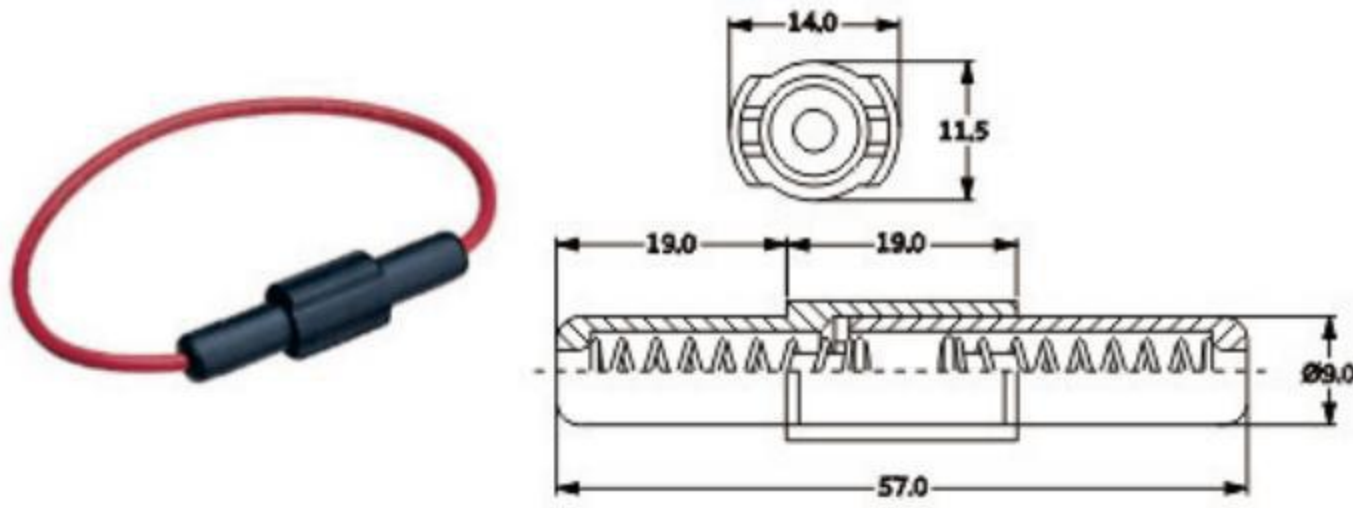
- 1. 塑胶材质：尼龙
- 2. 五金材质：黄铜
- 3. 适用电流：200MA-15A
- 4. 适用线束：22#-14#

ALT-713(6X30座)



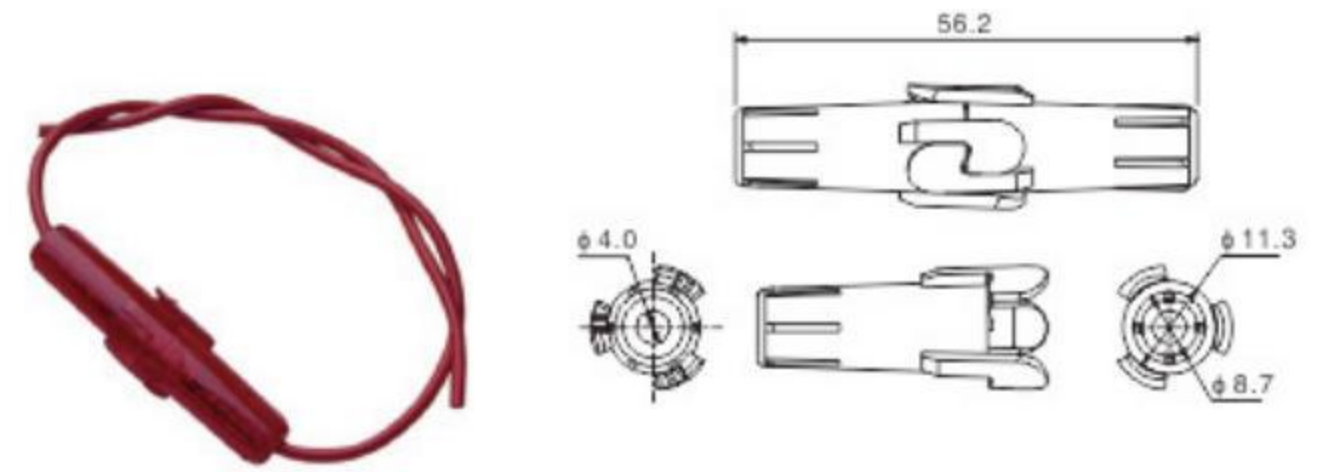
- 1. 塑胶材质：尼龙
- 2. 五金材质：黄铜
- 3. 适用电流：200MA-15A
- 4. 适用线束：22#-14#

ALT-713(6X30)



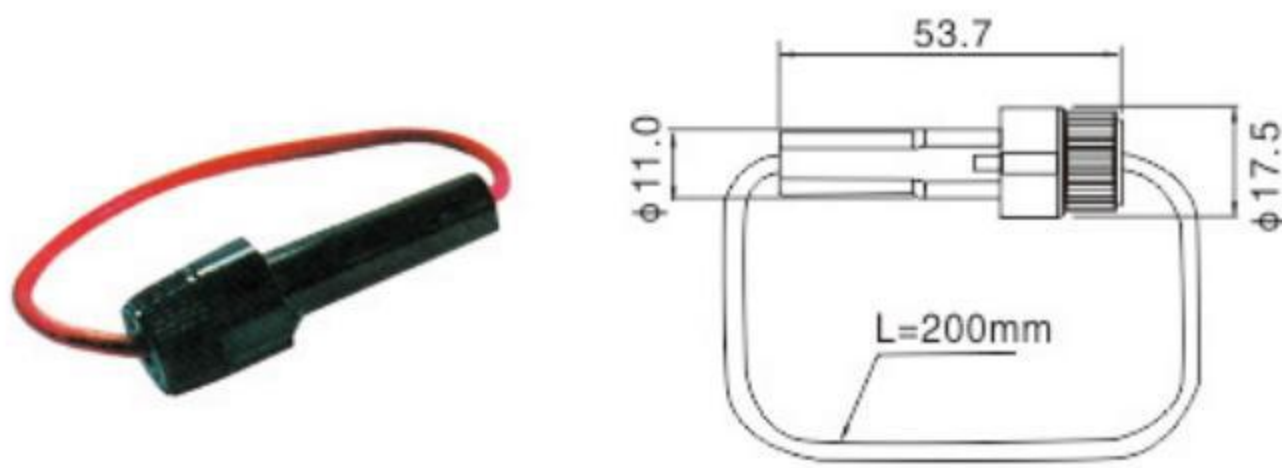
- 1. 塑胶材质：尼龙
- 2. 端子材质：黄铜
- 3. 弹簧材质：钢
- 4. 适用线材：14#-22#

ALT-710(6X30座)



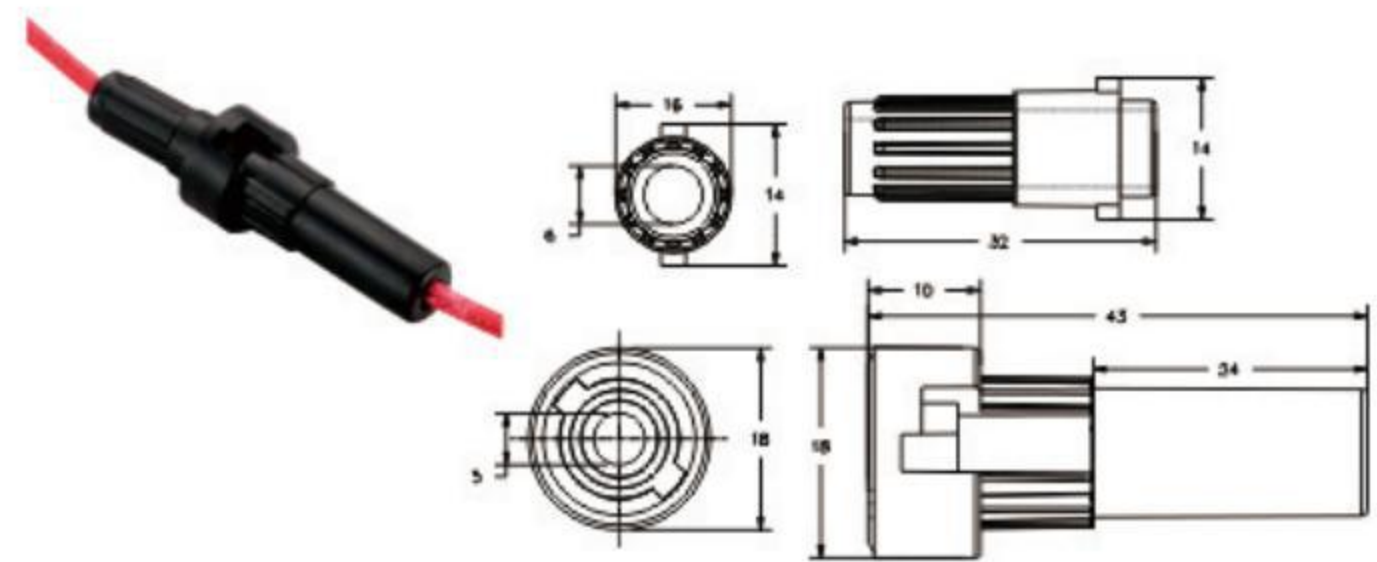
- 1. 塑胶材质：尼龙
- 2. 端子材质：黄铜
- 3. 弹簧材质：钢
- 4. 适用线材：14#-22#

R3-32(6X30座)



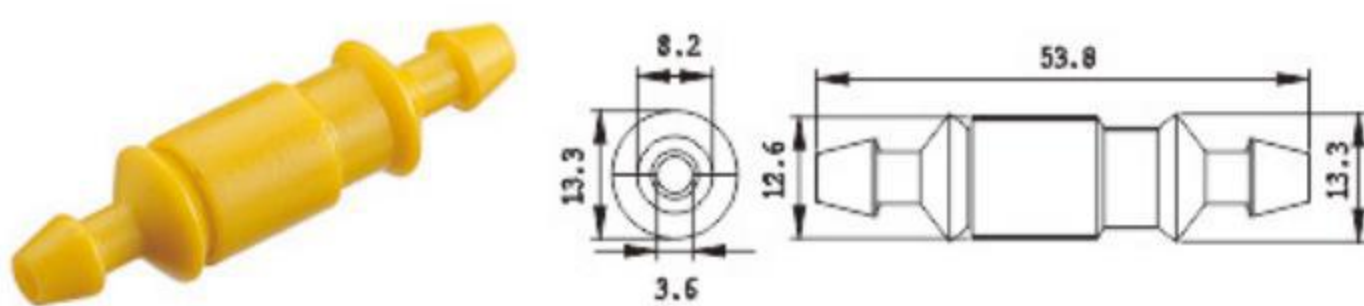
- 1. 塑胶材质：电木
- 2. 端子材质：黄铜
- 3. 弹簧材质：钢
- 4. 适用线材：14#-22#

ALT-702A(6X30)



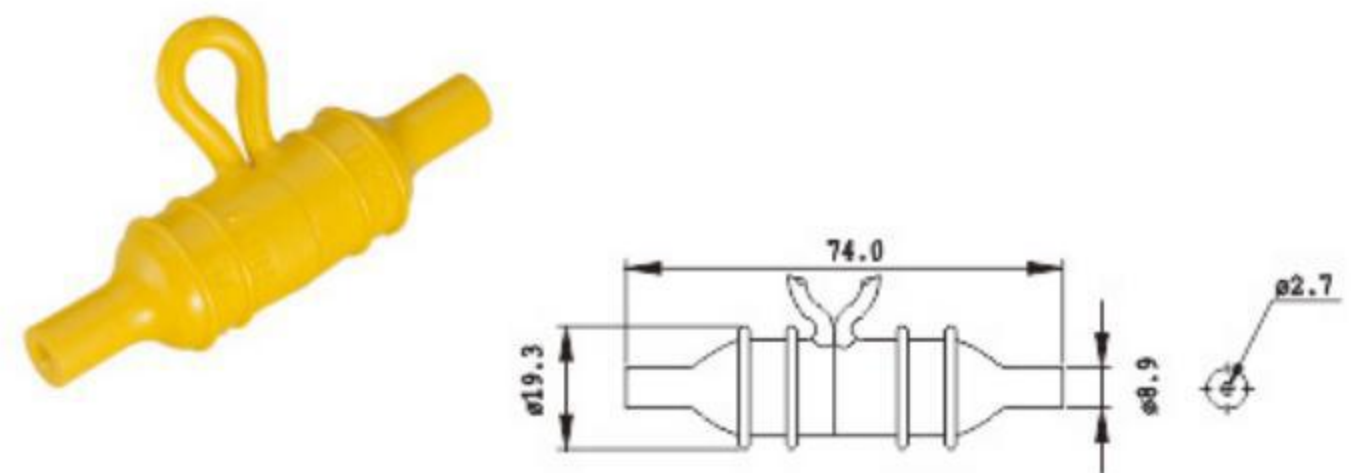
- 1. 塑胶材质：尼龙
- 2. 端子材质：黄铜
- 3. 弹簧材质：钢
- 4. 适用线材：14#-22#

ALT-712(6X30)



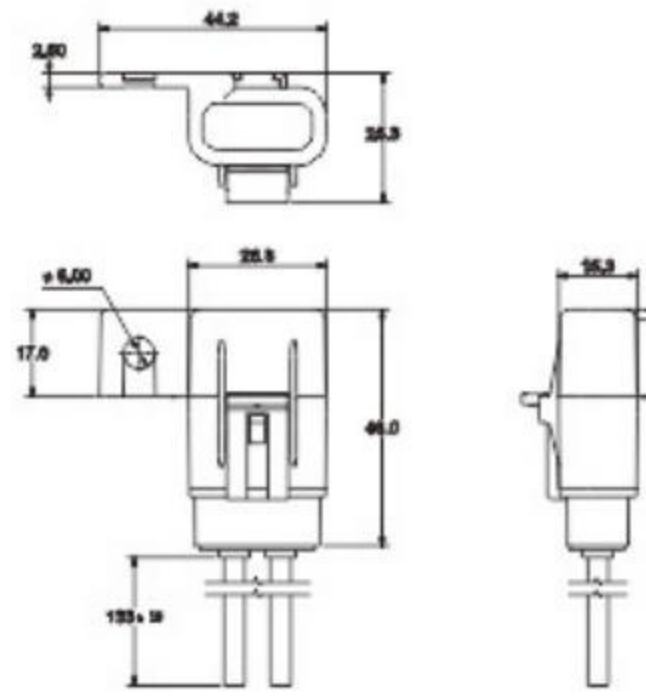
- 1. 塑胶材质：尼龙
- 2. 端子材质：黄铜
- 3. 适用线材：14#-22#

ALT-711(6X30座)



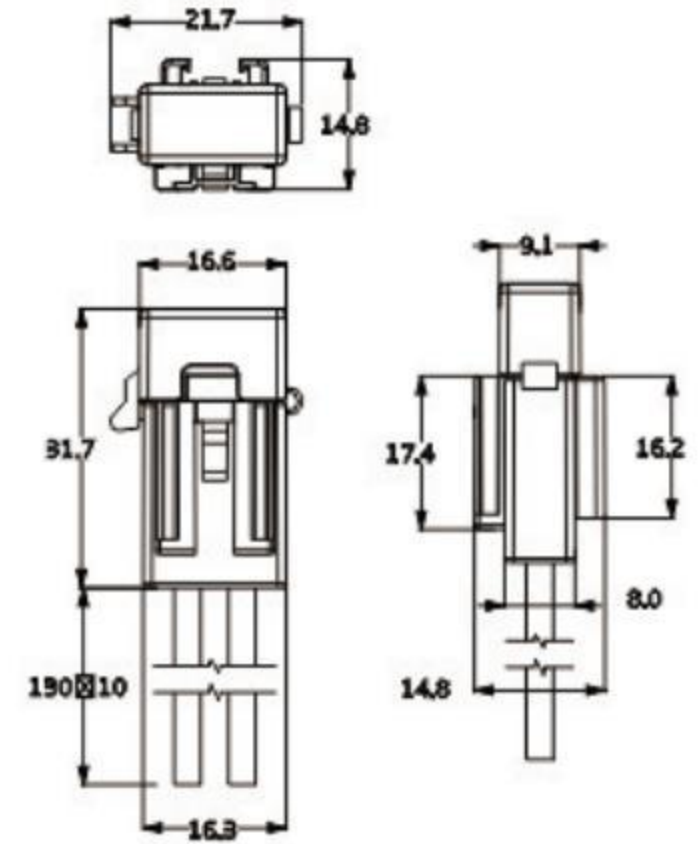
- 1. 塑胶材质：尼龙
- 2. 端子材质：黄铜
- 3. 适用线材：14#-22#

ALT-709CB(中号)



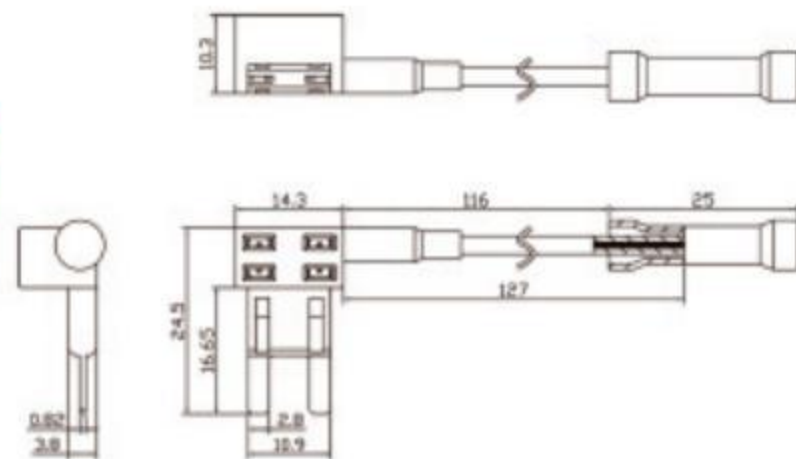
- 1. 塑胶材质：尼龙
- 2. 端子材质：黄铜
- 3. 适用线材：14#-22#

ALT-707S(小号)



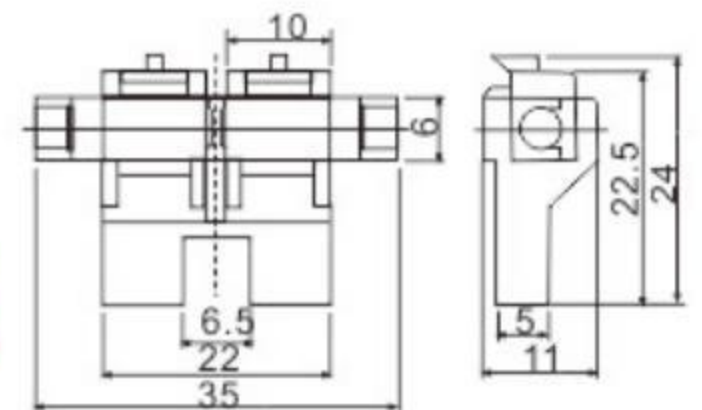
- 1. 塑胶材质：尼龙
- 2. 端子材质：黄铜
- 3. 适用线材：14#-22#

ACS 小号取电器



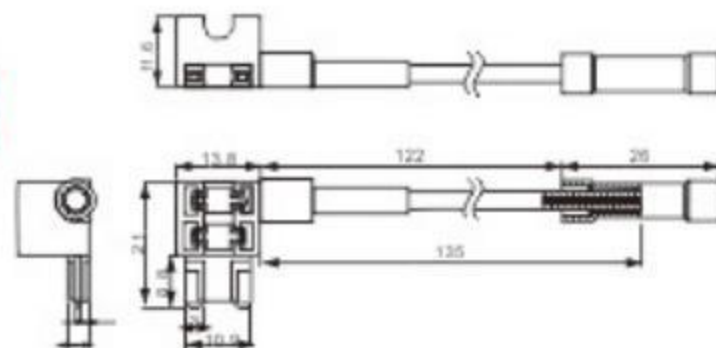
- 1. 塑胶材质：尼龙
- 2. 端子材质：黄铜
- 3. 适用线材：14#-22#

ALT-703B(中号)



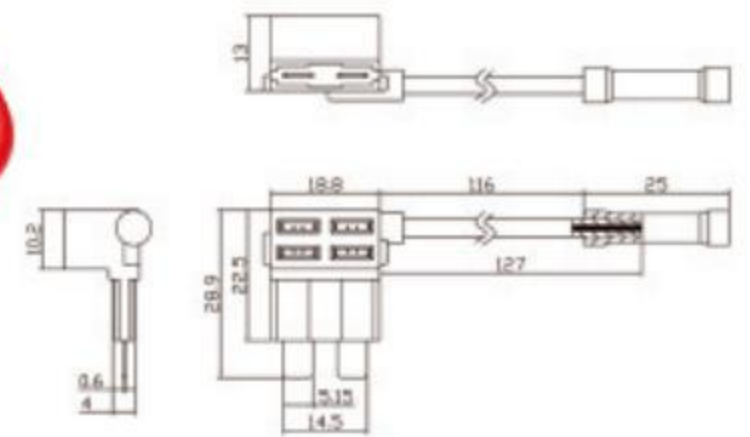
- 1. 塑胶材质：尼龙
- 2. 端子材质：黄铜
- 3. 适用线材：14#-22#

ACN 迷你取电器



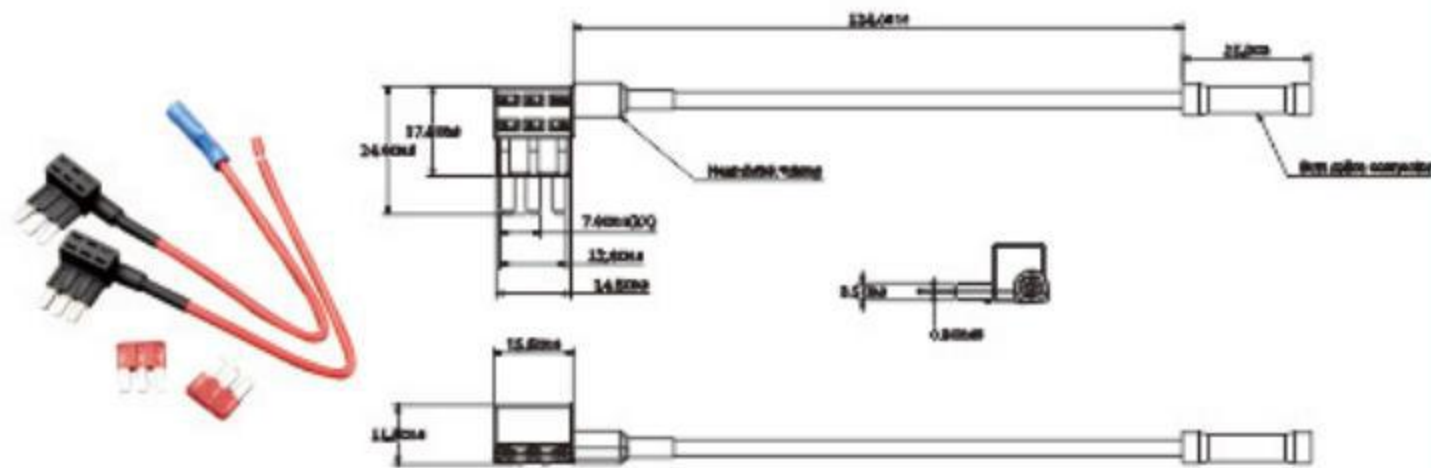
- 1. 塑胶材质：尼龙
- 2. 端子材质：黄铜
- 3. 适用线材：14#-22#

ACU 中号取电器



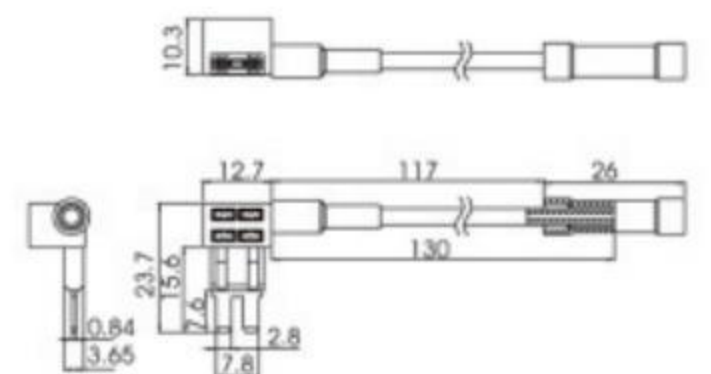
- 1. 塑胶材质：尼龙
- 2. 端子材质：黄铜
- 3. 适用线材：14#-22#

ALT-ACW



- 1. 塑胶材质：尼龙
- 2. 端子材质：黄铜
- 3. 适用线材：14#-22#

ACZ 长脚取电器



- 1. 塑胶材质：尼龙
- 2. 端子材质：黄铜
- 3. 适用线材：14#-22#