

ATM大插片式保险丝 ATM MAX AUTO PLUG-IN FUSES



ATM 20A



ATM 30A



ATM 40A



ATM 50A



ATM 60A



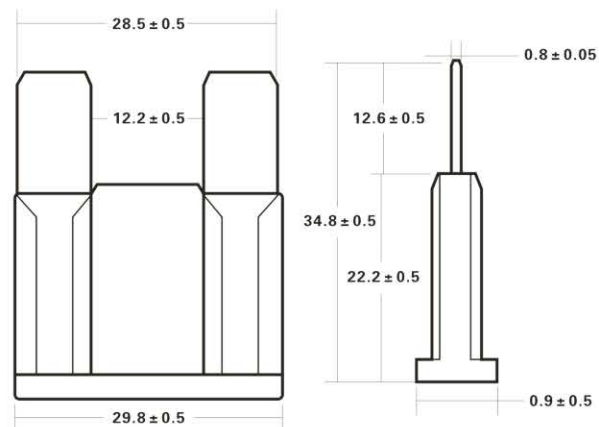
ATM 70A



ATM 80A



ATM 100A



材质:

锌合金片: PC 塑料壳

执行标准:

SAE J1888, QC/T420-2004

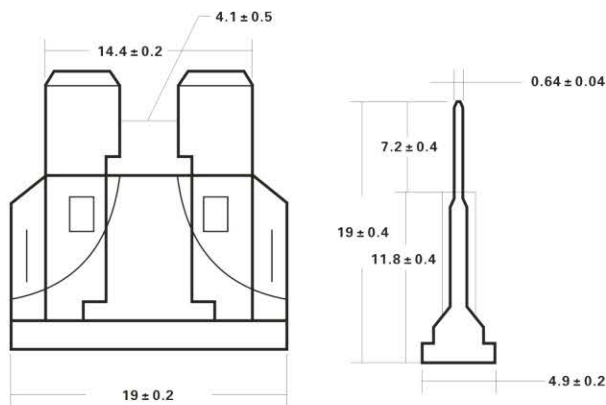
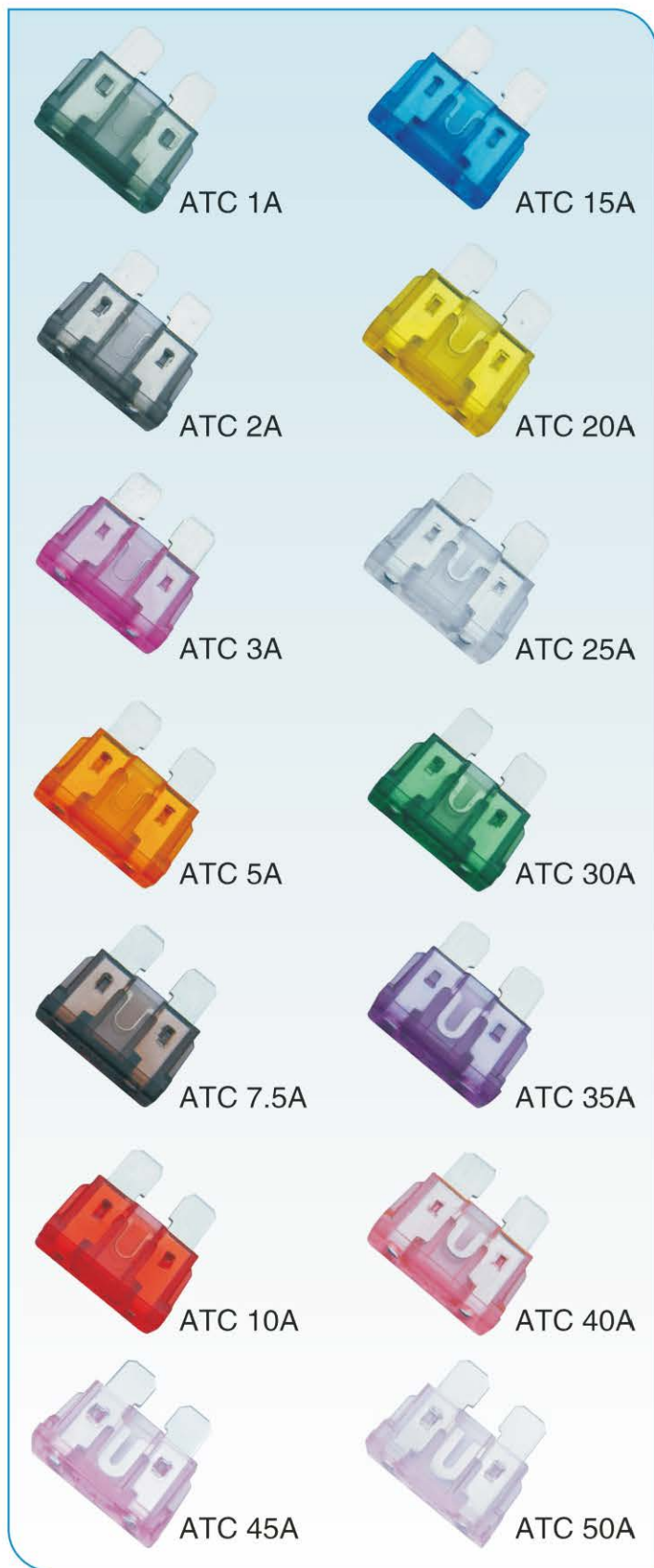
电气特点: ELECTRICAL CHARACTERISTICS:

额定 RATING	熔断时间	BLOWING TIME
110%	> 100小时	100hours Min
135%	60 - 1800秒	60 to 1800s
200%	2 - 60秒	2 to 60s
350%	20毫秒 - 7秒	20ms to 7s
600%	4毫秒 - 1秒	4ms to 1s

额定值 RATING

额定电流 Ampere Rating	额定电压 Ampere Voltage	颜色标准 Color
20	32	Yellow 黄色
30	32	Green 绿色
40	32	Dark Orange 深桔色
50	32	Red 红色
60	32	Blue 蓝色
70	32	Tan 茶色
80	32	Clear 透明色
100	32	Violet 紫罗兰色

ATC中插片式保险丝 ATC MEDIUM AUTO PLUG-IN FUSES



材质:
锌合金片: PC 塑料壳

执行标准:
SAE J2077, JASO D612, QC/T420-2004

电气特点: ELECTRICAL CHARACTERISTICS:

额定 RATING	熔断时间	BLOWING TIME
110%	> 100小时	100hours Min
135%	0.75 - 1800秒	0.75 to 1800s
200%	0.15 - 5秒	0.15 to 5s
350%	0.04 - 0.5秒	0.04 to 0.5g
600%	0.02 - 0.1秒	0.02 to 0.1s

额定值 RATING

额定电流 Ampere Rating	额定电压 Ampere Voltage	颜色标准 Color
1	32	Pale Green 浅墨绿
2	32	Gray 灰
3	32	Violet 浅紫红
5	32	Orange 橙
7.5	32	Brown 咖啡色
10	32	Red 红
15	32	Blue 蓝
20	32	Yellow 黄
25	32	Natural 透明
30	32	Green 绿
35	32	Purple 紫
40	32	Light Red 浅红
45	32	Light Purple 浅紫色
50	32	Light Rose 浅玫红色

MINI小插片式保险丝 MINI AUTO PLUG-IN FUSES



MINI 1A



MINI 15A



MINI 2A



MINI 20A



MINI 3A



MINI 25A



MINI 5A



MINI 30A



MINI 7.5A



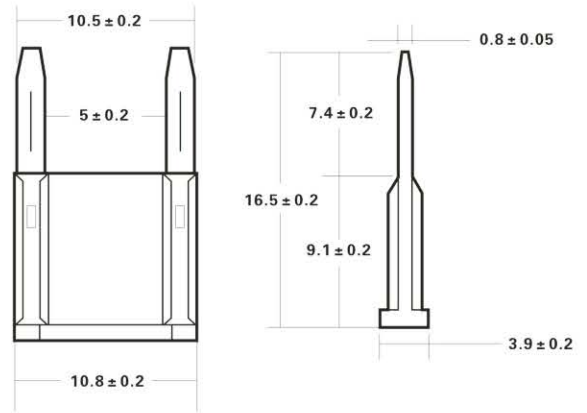
MINI 35A



MINI 10A



MINI 40A



材质:
锌合金片: PC 塑料壳

执行标准:
SAE J2077, JASO D612, QC/T420-2004

电气特点: ELECTRICAL CHARACTERISTICS:

额定 RATING	熔断时间	BLOWING TIME
110%	> 100小时	100hours Min
135%	0.75 - 1800秒	0.75 to 1800s
200%	0.15 - 5秒	0.15 to 5s
350%	0.04 - 0.5秒	0.04 to 0.5g
600%	0.02 - 0.1秒	0.02 to 0.1s

额定值 RATING

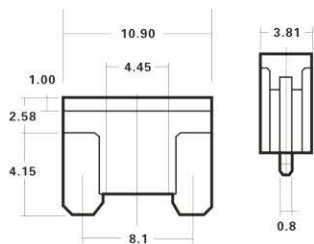
额定电流 Ampere Rating	额定电压 Ampere Voltage	颜色标准 Color
1	32	Pale Green 浅墨绿
2	32	Gray 灰
3	32	Violet 浅紫红
5	32	Orange 橙
7.5	32	Brown 咖啡色
10	32	Red 红
15	32	Blue 蓝
20	32	Yellow 黄
25	32	Natural 透明
30	32	Green 绿
35	32	Purple 紫
40	32	Light Red 浅红

微型插片式保险丝 MINI AUTO PLUG-IN FUSES



材质:
锌合金片: PC 塑料壳

执行标准:
SAE J2077
JASO D612
QC/T420-2004



电气特点: ELECTRICAL CHARACTERISTICS:

额定 RATING	熔断时间	BLOWING TIME
110%	> 100小时	100hours Min
135%	0.75 - 1800秒	0.75 to 1800s
200%	0.15 - 5秒	0.15 to 5s
350%	0.04 - 0.5秒	0.04 to 0.5s
600%	0.02 - 0.1秒	0.02 to 0.1s

额定值 RATING

额定电流 Ampere Rating	额定电压 Ampere Voltage	颜色标准 Color
10	32	red 红色
15	32	blue 蓝色
20	32	yellow 黄色
25	32	white 白色
30	32	green 绿色

连接式保险丝 Connection Fuse



YJ-201(短内插)



YJ-202(长内插)



YJ-203(外插)



YJ-210(长、短脚平插)



YJ-211(迷你短内插)



YJ-212(迷你长内插)

螺栓式汽车总保险丝

SPIRAL AUTO MAIN FUSE



玻璃管状保险丝

GLASS TUBE FUSE



平板汽车总保险丝 AUTO FLAT FUSES



汽车大灯增强保护器(全新代)

BIG LAMP BRILLIANCE INTENSIFIER OF AUTO



2灯 4灯制正负极通用型

APPLICABLE FOR BOTH POSITIVE AND NEGATIVE POLE

型号Model: ZL-1202J

规格Specs: 12V 2/4灯12V 2/4Lamps

适用车型: 12V 2/4灯制H4灯头所有车系

Application for cars: 12V 2/4 H4 Lamps

型号Model: ZL-2404J

规格Specs: 24V 2/4灯24V 2/4Lamps

适用车型: 24V 2/4灯制H4灯头所有车系

Application for cars: Special for Isuzu

一箱数量quantity: 60套/箱(60sets/carton)